

anslut®

002601



SE DECKLIGHTS

Bruksanvisning i original
Viktigt! Läs bruksanvisningen noggrant innan användning!
Spara den för framtida behov.

NO DEKKSILYS

Bruksanvisning
(Oversettelse av original bruksanvisning)
Viktig! Les bruksanvisningen nøye før bruk.
Ta vare på den for fremtidig bruk.

PL LAMPY PUNKTOWE WPUSZCZANE

Instrukcja obsługi
(Tłumaczenie oryginalnej instrukcji)
Ważny! Przed użyciem uważnie przeczytaj instrukcję obsługi!
Zachowaj ją na przyszłość.

EN DECK LIGHT

Operating instructions
(Translation of the original instructions)
Important! Read the user instructions carefully before use.
Save them for future reference.

Värna om miljön!

Får inte slängas bland hushållssopor! Denna produkt innehåller elektriska eller elektroniska komponenter som ska återvinnas. Lämna produkten för återvinning på anvisad plats, till exempel kommunens återvinningsstation.

Rätten till ändringar förbehålles.

Vid eventuella problem, kontakta vår serviceavdelning på telefon 0200-88 55 88.

www.jula.se

Verne om miljøet!

Må ikke kastes sammen med husholdningsavfallet! Dette produktet må inneholder elektriske eller elektroniske komponentersom skal gjenvinnes. Lever produkt till gjenvinning på anvist sted, f.eks. kommunens miljøstation.

Med forbehold om endringer.

Ved eventuelle problemer kan du kontakte vår serviceavdeling på telefon 67 90 01 34.

www.jula.no

Dbaj o środowisko!

Nie wyrzucaj zużytego produktu wraz z odpadami komunalnymi! Produkt zawiera elektryczne komponenty mogące być zagrożeniem dla środowiska i dla zdrowia. Produkt należy oddać do odpowiedniego punktu składowania lub przynieść go do jednego ze sklepów gdzie przy zakupie nowego sprzętu bezpłatnie przyjmimy stary tego samego rodzaju i w tej samej ilości.

Z zastrzeżeniem prawa do zmian.

W razie ewentualnych problemów skontaktuj się telefonicznie z naszym działem obsługi klienta pod numerem: 22 338 88 88.

www.jula.pl

Care for the environment!

Must not be discarded with household waste! This product contains electrical or electronic components that should be recycled. Leave the product for recycling at the designated station e.g. the local authority's recycling station.

Jula reserves the right to make changes. In the event of

problems, please contact our service department.

www.jula.com



Tillverkare/ Produsent/Producenci/Manufacturer

Jula AB, Box 363, 532 24 SKARA

Distributör/Distributør/Dystrybutor/Distributor

Jula Poland Sp. z o.o., ul.

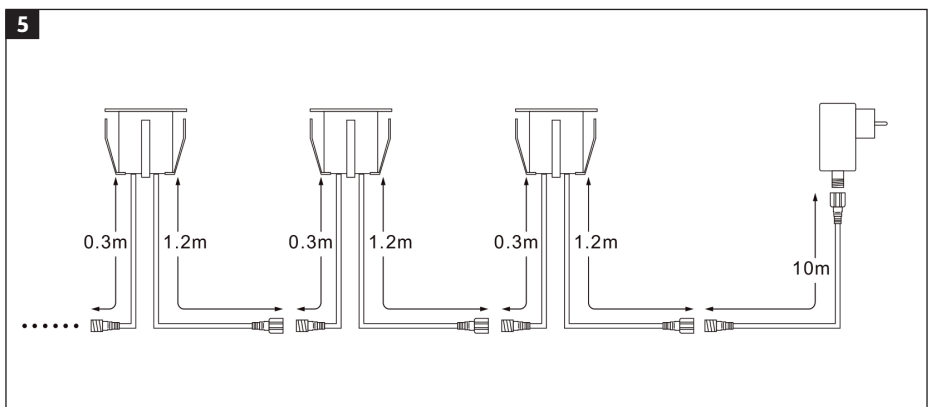
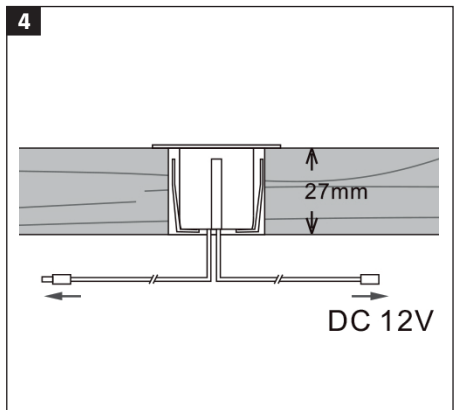
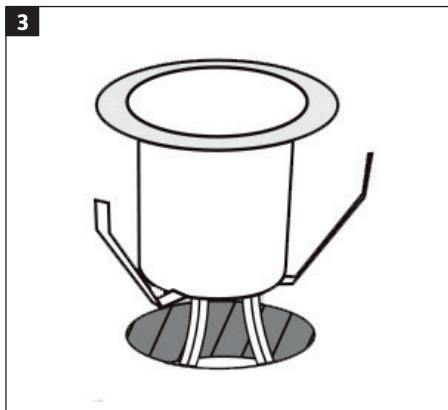
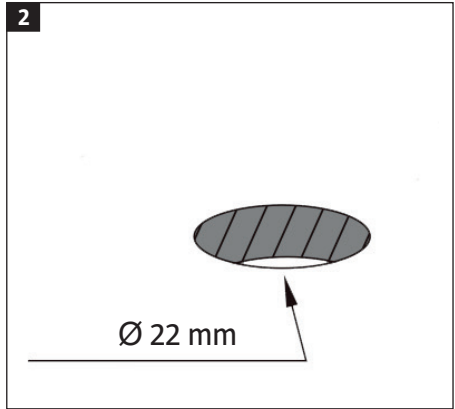
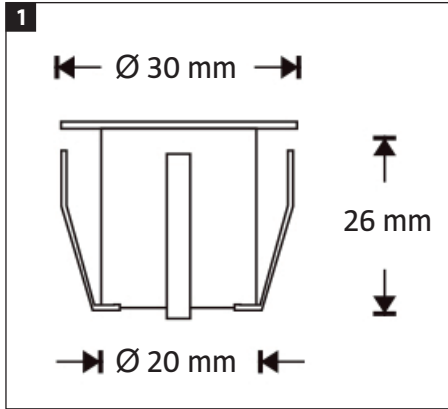
Malborska 49, 03-286 Warszawa, Polska

Jula Norge AS, Solheimsveien 30,

1473 LØRENSKOG

2020-03-09

© Jula AB



SÄKERHETSANVISNINGAR

- Endast avsedd för utomhusbruk.
- LED-ljuskällan är inte utbytbar. När ljuskällan nått slutet av sin livslängd måste hela armaturen bytas ut.
- Elinstallation måste uppfylla gällande regler. Kontakta behörig elektriker om du är osäker.
- Följ alltid de elektriska specifikationer som finns på produktens märkning.
- Koppla alltid ifrån strömförsörjningen före installation, anslutning och service.
- Modifiera aldrig armaturen, då detta kan leda till allvarlig egendomsskada/ personskada samt att garantin upphör att gälla.
- Armaturen måste anslutas till skyddsjordad nätspänning vid installationen.
- Om kabeln till denna belysning skadas ska den enbart bytas ut av auktoriserad elektriker, för att förhindra risker.

SYMBOLER

	Endast för utomhusbruk.
	Skyddsklass III.
	Godkänd enligt gällande direktiv.
	Kasserad produkt ska återvinnas enligt gällande bestämmelser.

TEKNISKA DATA

Märkspänning, in	230 v ~ 50 Hz
Märkspänning, ut	12 V DC
Effekt /ljuskälla	0,25 W
Skyddsklass	III
Kapslingsklass	Transformator: IP44 Decklight: IP67
Ljusflöde	23 lm
Färgtemperatur	3 000 K
Dimbar	Nej
Kabellängd, total	10 m
Inbyggnadsmått	Ø 22 mm
Mått	H26 x Ø30 mm

MONTERING

1. Märk ut var ljuskällorna ska monteras. Se till att rätt avstånd hålls till transformatorn.
2. Borra monteringshål med 22 mm diameter.

BILD 1

BILD 2

3. Placera ljuskällan i monteringshålet.

BILD 3

4. Anslut ljuskällans nätsladd till transformatorn.

BILD 4

5. Gör på samma sätt med alla ljuskällor. Se anslutningsprincip och mått på illustrationen.

BILD 5

OBS!

Anslut ljuskällorna till transformatorn innan transformatorn ansluts till nätspänning.

SIKKERHETSANVISNINGER

- Kun til utendørs bruk.
- LED-lyskilden er ikke utbyttbar. Når lyskilden når slutten av levetiden, må hele armaturen byttes ut.
- El-installasjonen må oppfylle gjeldende regler. Kontakt en autorisert elektriker hvis du er usikker.
- Følg alltid de elektriske spesifikasjonene som står på produktets merking.
- Koble alltid fra strømforsyning før installasjon, tilkobling og service.
- Forsøk aldri å modifisere armaturen. Det kan føre til alvorlig eiendomsskade/ personskade, og gjør at garantien bortfaller.
- Armaturen må kobles til et jordet uttak ved installasjonen.
- Hvis kabelen til denne belysningen skades, skal den kun byttes ut av en autorisert elektriker for å unngå risikoer.

SYMBOLER

	Bare til utendørs bruk.
	Beskyttelsesklasse III.
	Godkjent i henhold til gjeldende direktiv.
	Produktet skal gjenvinnes etter gjeldende forskrifter.

TEKNISKE DATA

Merkespenning inn	230 V ~ 50 Hz
Merkespenning ut	12 V DC
Effekt per lyskilde	0,25 W
Beskyttelsesklasse	III
Kapslingsklasse	Transformator: IP44
	Dekkslys: IP67
Lysstrøm	23 lm
Fargetemperatur	3000 K
Dimbar	Nei
Kabellengde, total	10 m
Innbyggingsmål	Ø 22 mm
Mål	H 26 x Ø 30 mm

MONTERING

1. Merk av hvor lyskildene skal monteres. Pass på å holde riktig avstand til transformatoren.
2. Bor monteringshull med 22 mm diameter.

BILDE 1

BILDE 2

3. Sett lyskilden i monteringshullet.

BILDE 3

4. Koble lyskildens kabel til transformatoren.

BILDE 4

5. Gjør det samme med resten av lyskildene. Se tilkoblingsprinsipp og mål på illustrasjonen.

BILDE 5

MERK!

Koble lyskildene til transformatoren før transformatoren kobles til nettspenning.

ZASADY BEZPIECZEŃSTWA

- Do użytku wyłącznie na zewnątrz pomieszczeń.
- Dioda LED nie jest wymienna. Gdy żywotność diody dobiegnie końca, cała oprawa musi zostać wymieniona.
- Instalacja elektryczna powinna spełniać obowiązujące przepisy. W razie wątpliwości skontaktuj się z uprawnionym elektrykiem.
- Postępuj zawsze zgodnie ze specyfikacją elektryczną, która znajduje się na tabliczce znamionowej produktu.
- Przed montażem, podłączeniem lub naprawą urządzenia zawsze odłączaj zasilanie.
- Nigdy nie modyfikuj oprawy, ponieważ może to spowodować ryzyko wystąpienia szkód materialnych/obrażeń ciała. W przypadku ingerencji w oprawę lampy gwarancja przestaje obowiązywać.
- Podczas instalacji oprawę należy podłączyć do uziemionej instalacji zasilania.
- Jeśli przewód do oświetlenia zostanie uszkodzony, w celu uniknięcia zagrożenia powinien zostać niezwłocznie wymieniony przez uprawnionego elektryka.

SYMBOLE

	Wyłącznie do użytku na zewnątrz pomieszczeń.
	Klasa ochrony III.
	Zatwierdzona zgodność z obowiązującymi dyrektywami.
	Zużyty produkt oddaj do utylizacji, postępując zgodnie z obowiązującymi przepisami.

DANE TECHNICZNE

Napięcie znamionowe wejściowe	230 V ~ 50 Hz
Napięcie znamionowe wyjściowe	12 V DC
Maks. moc diody	0,25 W
Klasa ochrony	III
Stopień ochrony obudowy	Transformator: IP44
	Lampy punktowe wpuszczane: IP67
Strumień świetlny	23 lm
Temperatura barwowa	3000 K
Z możliwością ściemniania	Nie
Całkowita długość przewodu	10 m
Głębokość montażu	∅ 22 mm
Wymiary	wys. 26 x ∅ 30 mm

MONTAŻ

1. Zaznacz miejsce montażu diod. Pamiętaj, żeby zachować odpowiedni odstęp od transformatora.
2. Wywierć otwory montażowe o rozstawie 22 mm.

RYS. 1

RYS. 2

3. Zamontuj diodę w otworze montażowym.

RYS. 3

4. Podłącz przewód diody do transformatora.

RYS. 4

5. W ten sam sposób zamontuj pozostałe diody. Sprawdź schemat montażu i potrzebne wymiary na dołączonym rysunku.

RYS. 5

UWAGA!

Zanim podłączysz transformator do zasilania, podłącz do niego wszystkie diody.

SAFETY INSTRUCTIONS

- Only intended for outdoor use.
- The LED light source is not replaceable. When the light source has reached the end of its useful life the complete lamp must be replaced.
- The electrical installation must comply with local regulations. Consult an authorised electrician if in doubt.
- Always follow the electrical specifications on the product labelling.
- Always switch off the power supply before installation, connection and service.
- Never modify the lamp, this could result in serious material damage/personal injury and will invalidate the warranty.
- The lamp must be connected to an earthed power supply for installation.
- If the cable to this lamp is damaged it must to avoid putting safety at risk only be replaced by an authorised electrician.

SYMBOLS

	Only for outdoor use.
	Safety class III
	Approved as per applicable directives.
	Recycle discarded product in accordance with local regulations.

TECHNICAL DATA

Rated voltage, in	230 V ~ 50 Hz
Rated voltage, out	12 V DC
Output /light source	0.25 W
Safety class	III
Protection rating	Transformer: IP44
	Deck light: IP67
Luminous flux	23 lm
Colour temperature	3000 K
Dimmable	No
Cable length	10 m
Inset size	Ø 22 mm
Dimensions	H26 x Ø30 mm

INSTALLATION

1. Mark out where the light sources are to be installed. Make sure the transformer is within the correct range.
2. Drill holes with a diameter of 22 mm.

FIG. 1

FIG. 2

3. Put the light source in the hole.

FIG. 3

4. Connect the light source cable to the transformer.

FIG. 4

5. Repeat for all light sources. See connection instructions and dimensions in diagrams.

FIG. 5

NOTE:

Connect the light sources to the transformer before connecting the transformer to the mains.