

anslut®

004591



SE SOLCELLSBELYSNING

Bruksanvisning i original
Viktigt! Läs bruksanvisningen noggrant innan användning!
Spara den för framtida behov.

NO SOLCELLEBELYSNING

Bruksanvisning
(Oversettelse av original bruksanvisning)
Viktig! Les bruksanvisningen nøye før bruk.
Ta vare på den for fremtidig bruk.

PL LAMPA SOLARNA

Instrukcja obsługi
(Tłumaczenie oryginalnej instrukcji)
Ważny! Przed użyciem uważnie przeczytaj instrukcję obsługi!
Zachowaj ją na przyszłość.

EN SOLAR CELL LIGHTING

Operating instructions
(Translation of the original instructions)
Important! Read the user instructions carefully before use.
Save them for future reference.

Värna om miljön!

Får inte slängas bland hushållssopor!

Denna produkt innehåller elektriska eller elektroniska komponenter som ska återvinnas. Lämna produkten för återvinning på anvisad plats, till exempel kommunens återvinningsstation.

Rätten till ändringar förbehålles.

Vid eventuella problem, kontakta vår kundservice på

telefon 0511-34 20 00.

www.jula.se

Verne om miljøet!

Må ikke kastes sammen med husholdningsavfallet! Dette produktet må inneholder elektriske eller elektroniske komponentersom skal gjenvinnes. Lever produkt till gjenvinning på anvist sted, f.eks. kommunens miljøstasjon.

Med forbehold om endringer.

Ved eventuelle problemer kan du kontakte vår kundeservice på

telefon 67 90 01 34.

www.jula.no

Dbaj o środowisko!

Nie wyrzucaj zużytego produktu wraz z odpadami komunalnymi! Produkt zawiera elektryczne komponenty mogące być zagrożeniem dla środowiska i dla zdrowia. Produkt należy oddać do odpowiedniego punktu składowania lub przynieść go do jednego ze sklepów gdzie przy zakupie nowego sprzętu bezpłatnie przyjmujemy stary tego samego rodzaju i w tej samej ilości.

Z zastrzeżeniem prawa do zmian.

W razie ewentualnych problemów skontaktuj się telefonicznie z naszym działem obsługi klienta pod numerem: 22 338 88 88.

www.jula.pl

Care for the environment!

Must not be discarded with household waste! This product contains electrical or electronic components that should be recycled. Leave the product for recycling at the designated station e.g. the local authority's recycling station.

Jula reserves the right to make changes. In the event of problems, please contact our customer service.

www.jula.com

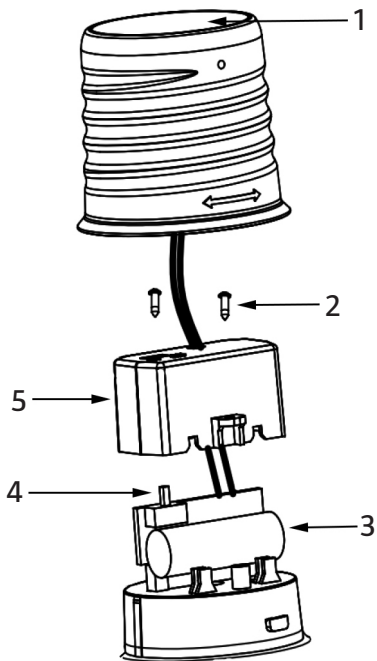
Tillverkare/ Produsent/ Producenci/ Manufacturer
Jula AB, Box 363, 532 24 SKARA

Distributör/ Distributør/ Dystrybutor/ Distributor
Jula Poland Sp. z o.o., ul.
Malborska 49, 03-286 Warszawa, Polska
Jula Norge AS, Solheimsveien 6-8,
1471 LØRENSKOG

2017-11-29
© Jula AB



1



SÄKERHETSANVISNINGAR

- Utsätt inte batteriet för eld eller hög temperatur.
- Lampan och solcellspanelen är väderskyddade, men de får inte dränkas i vatten eller annan vätska.
- Titta aldrig rakt in i lampan när den är tänd.
- Lampan får inte användas om lampglaset är skadat.
- Ljuskällorna är inte utbytbara. Om lampan slutar att fungera ska den kasseras.
- Försök inte ladda batterierna med hjälp av nätansluten batteriladdare och försök inte driva solcellsbelysningen från elnätet.

Uppladdningsbara batterier

VIKTIGT!

Vid batteribyte – använd endast uppladdningsbara batterier.

- Köp alltid rätt storlek och typ av batteri som är avsedd för den här typen av användning.
- Ta ut batterierna ur lampan om den inte ska användas under en längre tid.
- Uttjänta batterier ska avfallshanteras i enlighet med gällande regler.

Symboler



Godkänd enligt gällande direktiv.



Kasserad produkt ska sorteras som elskrot.

TEKNISKA DATA

Batteri	1,2 V 150 mAh Ni-MH 2/3 AAA
Kapslingsklass	IP44

BESKRIVNING

1. Solcellspanel
2. Skruv
3. Batteri
4. Strömbrytare
5. Batterikåpa

BILD 1

HANDHAVANDE

OBS!

Innan solcellsbelysningen kan lysa med full kapacitet måste solcellspanelen ha laddat batteriet i direkt solljus i 12 timmar.

1. Vrid solcellspanelen för att lossa den från lampglaset.
2. Sätt strömbrytaren i läge ON.

3. Sätt tillbaka solcellspanelen på lampglaset. Vrid solcellspanelen försiktigt så att den låser fast.

Placering

- Placering, väderlek och årstid påverkar hur länge batterierna kan driva lampan.
- Om solcellsbelysningen placeras skuggigt laddas batterierna inte helt, vilket ger kortare lystid och gör att batterierna får kortare livslängd.
- Placera inte solcellsbelysningen nära ljuskällor som gatlyktor, eftersom det kan göra att lampan inte tänds.

UNDERHÅLL

- Placera inte solcellsbelysningen i närheten av områden där det förekommer salt, korrosiva ämnen eller gödningsmedel.
- Undvik att repa solcellspanelens yta och håll ytan fri från damm och skräp.
- Torka vid behov av solcellsbelysningen med en mjuk, fuktad trasa.

Batteribyte

1. Vrid solcellspanelen försiktigt tills den lossnar.
2. Sätt strömbrytaren i läge OFF.
3. Lossa de båda skruvarna som håller batterikåpan på plats.
4. Byt ut batteriet mot ett nytt av samma typ.
5. Sätt tillbaka batterilocket och skruva fast skruvarna.

6. Sätt strömbrytaren i läge ON.
7. Sätt tillbaka solcellspanelen på lampglaset. Vrid solcellspanelen försiktigt så att den låser fast.

SIKKERHETSANVISNINGER

- Batteriet må ikke utsettes for ild eller høye temperaturer.
- Lampen og solcellepanelet er laget for å tåle vær, men må ikke senkes ned i vann eller annen væske.
- Ikke se direkte inn i lampen når den er tent.
- Lampen må ikke brukes hvis lampeglaset er skadet.
- Lyskildene kan ikke skiftes ut. Hvis lampen slutter å fungere, skal lampen kasseres.
- Ikke prøv å lade batteriene ved hjelp av strømtilkoblet batterilader, og ikke prøv å drive solcellebelysningen med strømnettet.

Oppladbare batterier

VIKTIG!

Hvis du skal bytte batterier – bruk kun oppladbare batterier.

- Kjøp alltid batteri av riktig størrelse og type som er beregnet for denne bruken.
- Ta batteriene ut av lampen hvis den ikke skal brukes på en stund.
- Brukte batterier skal kastes i henhold til gjeldende regler.

Symboler



Godkjent i henhold til gjeldende direktiv.



Kassert produkt skal sorteres som elektrisk avfall.

TEKNISKE DATA

Batteri	1,2 V 150 mAh Ni-MH 2/3 AAA
Kapslingsklasse	IP44

BESKRIVELSE

1. Solcellepanel
2. Skruer
3. Batteri
4. Strømbryter
5. Batterideksel

BILDE 1

BRUK

MERK!

For at solcellebelysningen skal lyse med full kapasitet, må solcellepanelet har ladet batteriet i direkte sollys i 12 timer.

1. Vri solcellepanelet for å løsne det fra lampeglasset.
2. Sett strømbryteren på ON.

3. Sett solcellepanelet tilbake på lampeglasset. Vri solcellepanelet forsiktig slik at det låses fast.

Plassering

- Plassering, vær og årstid påvirker hvor lenge batteriene kan drive lampen.
- Hvis solcellebelysningen plasseres i skyggen, lades ikke batteriene helt opp, noe som gir kortere brenntid og gjør at batteriene får kortere levetid.
- Ikke sett solcellebelysningen nær lyskilder som f.eks. gatelykter, ettersom det kan føre til at lampen ikke tennes.

VEDLIKEHOLD

- Ikke plasser solcellebelysningen i nærheten av områder der det forekommer salt, korrosive stoffer eller gjødsel.
- Unngå å ripe overflaten på solcellepanelet, og hold den fri for støv og smuss.
- Tørk ved behov av solcellebelysningen med en myk, fuktet klut.

Skifte batteri

1. Vri solcellepanelet forsiktig til det løsner.
2. Sett strømbryteren på OFF.
3. Skru løs de to skruene som holder batteridekselet på plass.
4. Bytt ut batteriet med et nytt av samme type.
5. Sett batterilokket på plass igjen og skru fast skruene.

NO

6. Sett strømbryteren på ON.
7. Sett solcellepanelet tilbake på lampeglasset. Vri solcellepanelet forsiktig slik at det låses fast.

ZASADY BEZPIECZEŃSTWA

- Nie narażaj akumulatora na działanie ognia ani wysokiej temperatury.
- Lampa i panel słoneczny są odporne na działanie czynników atmosferycznych, ale nie należy zanurzać ich w wodzie ani innej cieczy.
- Nigdy nie patrz bezpośrednio na zapaloną lampę.
- Nie należy używać lampy, jeśli klosz jest uszkodzony.
- Diody nie są wymienne. Gdy lampa przestanie działać, należy ją wyrzucić.
- Nie próbuj ładować akumulatorów za pomocą ładowarki sieciowej podłączonej do prądu ani podłączać lampy solarnej do zasilania.

Akumulatory

WAŻNE!

Do wymiany źródła zasilania używaj wyłącznie akumulatorów.

- Zaopatr się w akumulatory odpowiedniej wielkości i typu, przeznaczone do takiego zastosowania.
- Wyjmij akumulatory, jeśli lampa nie będzie używana przez dłuższy czas.
- Zużyte akumulatory należy zutylizować zgodnie z obowiązującymi przepisami.

Symbole



Zatwierdzona zgodność z obowiązującymi dyrektywami.



Zużyty produkt należy zutylizować jako złom elektryczny.

DANE TECHNICZNE

Akumulator	Ni-MH 2/3 AAA 1,2 V, 150 mAh
Stopień ochrony obudowy	IP44

OPIS

1. *Panel słoneczny*
2. *Śruba*
3. *Akumulator*
4. *Przełącznik*
5. *Pokrywa komory akumulatora*

RYS. 1

OBSŁUGA

UWAGA!

Aby lampa solarna mogła świecić pełną mocą, panel słoneczny powinien ładować akumulator w bezpośrednim świetle słonecznym przez 12 godzin.

1. Odkręć panel słoneczny, aby zdjąć go z klosza.
2. Ustaw przełącznik w położeniu ON (Wł.).

3. Przymocuj z powrotem panel słoneczny do klosza. Ostrożnie przykręć panel słoneczny, aby go zablokować.

Lokalizacja

- Lokalizacja, pogoda i pora roku mają wpływ na długość działania akumulatorów.
- Jeśli lampa zostanie zamontowana w zacienionym miejscu, akumulatory nie będą się w pełni ładować, co skróci jej czas świecenia i żywotność akumulatorów.
- Nie umieszczaj lampy solarnej w pobliżu źródeł światła, takich jak latarnie uliczne, ponieważ mogą one spowodować, że oświetlenie nie będzie się włączać.

KONSERWACJA

- Nie umieszczaj lampy w pobliżu miejsc narażonych na działanie soli, substancji korodujących lub nawozów.
- Nie dopuść do zarysowania powierzchni panelu słonecznego i utrzymuj ją wolną od kurzu i zanieczyszczeń.
- W razie potrzeby wytrzyj lampę solarną miękką, zwilżoną szmatką.

Wymiana akumulatora

1. Odkręć ostrożnie panel słoneczny, aż będzie można go zdjąć.
2. Ustaw przełącznik w położeniu OFF (WYŁ.).
3. Odkręć obydwie śruby mocujące pokrywę komory akumulatora na miejscu.
4. Wymień akumulator na nowy, tego samego typu.

5. Załóż pokrywę z powrotem i przykręć śruby.
6. Ustaw przełącznik w położeniu ON (Wł.).
7. Przymocuj z powrotem panel słoneczny do klosza. Ostrożnie przykręć panel słoneczny, aby go zablokować.

SAFETY INSTRUCTIONS

- Do not expose the battery to naked flames or high temperatures.
- The lamp and solar panel are weather resistant, but do not immerse them in water or any other liquid.
- Do not look directly into the lamp when it is switched on.
- Do not use the lamp if the chimney is damaged.
- The light sources are not replaceable. If the lamp stops working it must be discarded.
- Do not attempt to charge batteries with a battery charger that is connected to the mains, and do not attempt to run the solar lamp from the mains.

Rechargeable batteries

IMPORTANT:

When replacing batteries – only use rechargeable batteries.

- Always buy the correct size and type of battery intended for this purpose.
- Remove the batteries from the lamp if it is not going to be used for some time.
- Recycle used batteries in accordance with local regulations.

Symbols



Approved as per applicable directives.



Recycle discarded product as electrical waste.

TECHNICAL DATA

Battery	1.2 V 150 mAh Ni-MH 2/3 AAA
Protection rating	IP44

DESCRIPTION

1. *Solar panel*
2. *Screw*
3. *Battery*
4. *Power switch*
5. *Battery cover*

FIG. 1

USE

NOTE:

Before the solar lamp can shine at full capacity the solar panel must have charged the battery in direct sunlight for 12 hours.

1. Twist the solar panel to release it from the chimney.
2. Put the switch in the ON position.
3. Replace the solar panel on the chimney. Carefully twist the

solar panel to lock in place.

Positioning

- The position, weather conditions and season affect the length of time that the batteries can power the lamp.
- The batteries will not be fully charged if the solar lamp is placed in the shade, which will result in a shorter lighting-up period and reduce the lifespan of the batteries.
- Do not place solar lamps near sources of light such as street lamps, this can prevent them from lighting up.

MAINTENANCE

- Do not put the solar lamp near places where there is salt, corrosive substances or fertiliser.
- Avoid scratching the surface of the solar panel, and keep it free from dust and debris.
- Wipe the solar lamp with a soft, damp cloth if necessary.

Replacing the battery

1. Carefully twist the solar panel until it comes loose.
2. Put the switch in the OFF position.
3. Unscrew the two screws holding the battery cover in place.
4. Replace the battery with a new one of the same type.
5. Replace the battery cover and screw tight.
6. Put the switch in the ON position.
7. Replace the solar panel on the chimney. Carefully twist the solar panel to lock in place.