

Hard Head

006423



SE ARBETSBÄNK

Bruksanvisning i original
Viktigt! Läs bruksanvisningen noggrant innan användning!
Spara den för framtida behov.

NO ARBEIDSBENK

Bruksanvisning
(Oversettelse av original bruksanvisning)
Viktig! Les bruksanvisningen nøye før bruk.
Ta vare på den for fremtidig bruk.

PL STÓŁ ROBOCZY

Instrukcja obsługi
(Tłumaczenie oryginalnej instrukcji)
Ważny! Przed użyciem uważnie przeczytaj instrukcję obsługi!
Zachowaj ją na przyszłość.

EN WORKBENCH

Operating instructions
(Translation of the original instructions)
Important! Read the user instructions carefully before use.
Save them for future reference.

Rätten till ändringar förbehålles.
Vid eventuella problem, kontakta vår serviceavdelning
på telefon 0200-88 55 88.
www.jula.se

Med forbehold om endringer.
Ved eventuelle problemer kan du kontakte vår
serviceavdeling på telefon 67 90 01 34.
www.jula.no

Z zastrzeżeniem prawa do zmian.
W razie ewentualnych problemów skontaktuj się
telefonicznie z naszym działem obsługi klienta pod
numerem: 22 338 88 88.
www.jula.pl

Jula reserves the right to make changes. In the event
of problems, please contact our service department.
www.jula.com

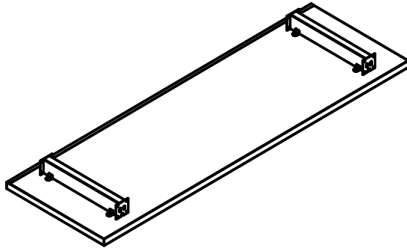
Tillverkare/ Produsent/ Producenci/ Manufacturer
Jula AB, Box 363, 532 24 SKARA

Distributör/ Distributør/ Dystrybutor/ Distributor
Jula Poland Sp. z o.o., ul.
Malborska 49, 03-286 Warszawa, Polska
Jula Norge AS, Solheimsveien 6–8,
1471 LØRENSKOG

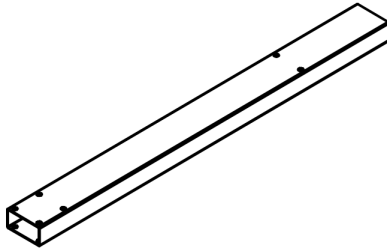
2018-10-16
© Jula AB

1

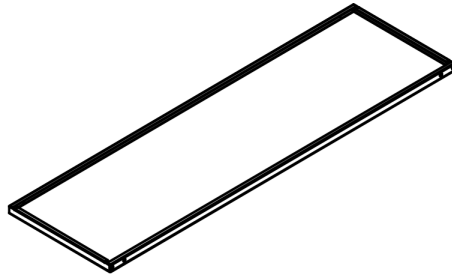
1



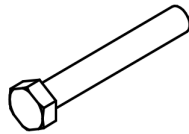
2



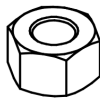
3



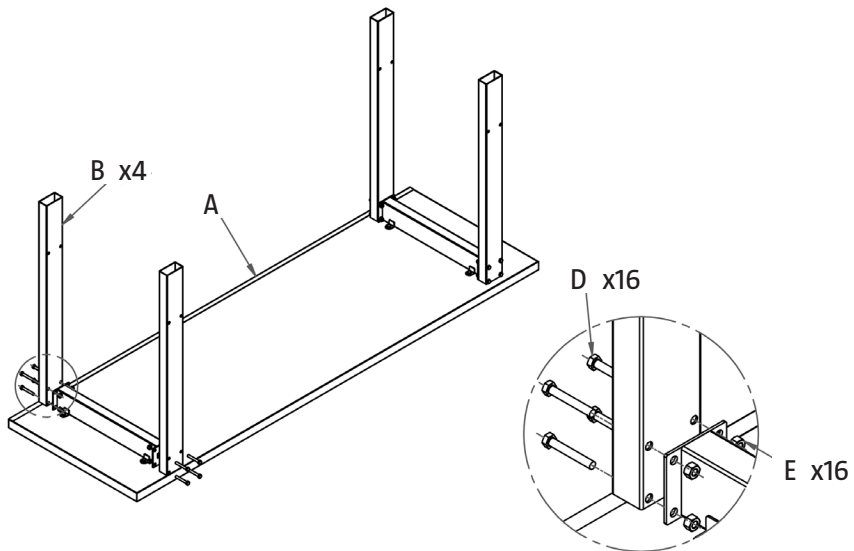
4



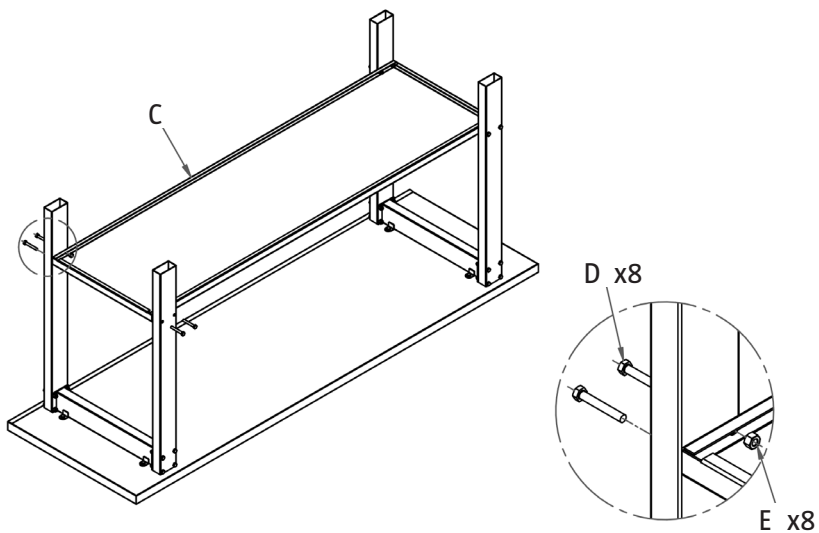
5



2



3



SÄKERHETSANVISNINGAR

- Max. last 800 kg.
- Använd produkten på plant och stabilt underlag.

TEKNISKA DATA

Mått (BxHxD)	200 x 90 x 64 cm
Vikt	85 kg

BESKRIVNING

Stadig arbetsbänk med stabil, pulverlackerad stomme och ovandel av rostfritt stål med 38 mm MDF-kärna.

1. *Ovandel (1 st.)*
2. *Ben (4 st.)*
3. *Hylla (1 st.)*
4. *Skruv, M8x55 mm (24 st.)*
5. *Mutter, M8 (24 st.)*

BILD 1

MONTERING

Packa upp produkten på lämplig plats och kontrollera att alla delar finns med och är oskadade. Läs dessa anvisningar noga före montering.

BILD 2-3

SIKKERHETSANVISNINGER

- Maks. belastning 800 kg.
- Bruk produktet på et jevnt og stabilt underlag.

TEKNISKE DATA

Mål (BxHxD)	200 x 90 x 64 cm
Vekt	85 kg

BESKRIVELSE

Stødig arbeidsbenk med stabil, pulverlakkert stamme og overdel av rustfritt stål med 38 mm MDF-kjerne.

1. *Overdel (1 stk.)*
2. *Ben (4 stk.)*
3. *Hylle (1 stk.)*
4. *Skrue, M8x55 mm (24 stk.)*
5. *Mutter, M8 (24 stk.)*

BILDE 1

MONTERING

Pakk opp produktet på et egnet sted og kontroller at alle deler er med og er uskadde. Les disse anvisningene nøye før montering.

BILDE 2-3

ZASADY BEZPIECZEŃSTWA

- Maksymalne obciążenie 800 kg.
- Używaj produktu na płaskim i stabilnym podłożu.

DANE TECHNICZNE

Wymiary (szer. x wys. x głęb.)	200 x 90 x 64 cm
Masa	85 kg

OPIS

Solidny stół roboczy ze stabilnym, lakierowanym proszkowo stelażem i górą ze stali nierdzewnej wypełnioną płytą MDF o grubości 38 mm.

1. *Góra (1 szt.)*
2. *Nogi (4 szt.)*
3. *Półka (1 szt.)*
4. *Śruby, M8x55 mm (24 szt.)*
5. *Nakrętki M8 (24 szt.)*

RYS. 1

MONTAŻ

Rozpakuj produkt w odpowiednim miejscu i upewnij się, że wszystkie części w opakowaniu są nieuszkodzone. Przed montażem dokładnie przeczytaj niniejsze wskazówki.

RYS. 2-3

SAFETY INSTRUCTIONS

- Max load 800 kg.
- Use the product on a level and stable surface.

TECHNICAL DATA

Size (WxHxD)	200 x 90 x 64 cm
Weight	85 kg

DESCRIPTION

Robust workbench with stable, powder coated frame and top made of stainless steel med 38 mm MDF core.

1. *Top (1)*
2. *Leg (4)*
3. *Shelf (1)*
4. *Screw, M8x55 mm (24)*
5. *Nut, M8 (24)*

FIG. 1

ASSEMBLY

Unpack the product and check that all the parts are included and undamaged. Read these instructions carefully before assembly.

FIG. 2-3