

Hard Head

006428



SE AVLASTNINGSVAGN

Bruksanvisning i original

Viktigt! Läs bruksanvisningen noggrant innan användning!

Spara den för framtida behov.

NO AVLASTNINGSVOGN

Bruksanvisning

(Oversettelse av original bruksanvisning)

Viktig! Les bruksanvisningen nøye før bruk.

Ta vare på den for fremtidig bruk.

PL WÓZEK WARSZTATOWY

Instrukcja obsługi

(Tłumaczenie oryginalnej instrukcji)

Ważny! Przed użyciem uważnie przeczytaj instrukcję obsługi!

Zachowaj ją na przyszłość.

EN TROLLEY

Operating instructions

(Translation of the original instructions)

Important! Read the user instructions carefully before use.

Save them for future reference.

Rätten till ändringar förbehålles.
Vid eventuella problem, kontakta vår serviceavdelning
på telefon 0200-88 55 88.
www.jula.se

Med forbehold om endringer.
Ved eventuelle problemer kan du kontakte vår
serviceavdeling på telefon 67 90 01 34.
www.jula.no

Z zastrzeżeniem prawa do zmian.
W razie ewentualnych problemów skontaktuj się
telefonicznie z naszym działem obsługi klienta pod
numerem: 22 338 88 88.
www.jula.pl

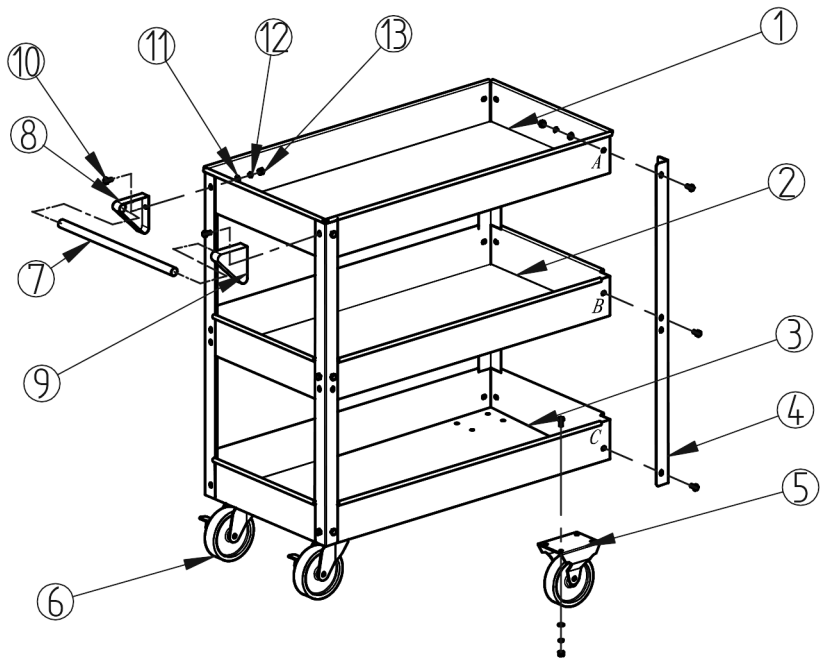
Jula reserves the right to make changes. In the event
of problems, please contact our service department.
www.jula.com

Tillverkare/ Produsent/ Producenci/ Manufacturer
Jula AB, Box 363, 532 24 SKARA

Distributör/ Distributør/ Dystrybutor/ Distributor
Jula Poland Sp. z o.o., ul.
Malborska 49, 03-286 Warszawa, Polska
Jula Norge AS, Solheimsveien 6–8,
1471 LØRENSKOG

2018-10-16
© Jula AB

1



SÄKERHETSANVISNINGAR

Klättra eller stå aldrig på produkten – risk för personskada.

- Max. last är 45 kg per hyllplan. Max. last för produkt med innehåll är 136 kg.
- Ansätt alltid hjulbromsarna när produkten inte ska flyttas, annars finns risk att produkten rör sig oväntat och orsakar personskada och/eller egendomsskada.
- Placera eller montera aldrig produkten på rörliga föremål.
- Försök aldrig dra eller flytta produkten med någon annan utrustning – produkten kan välta och orsaka personskada och/eller egendomsskada.
- Använd produkten på plant, stabilt underlag.

TEKNISKA DATA

Mått (BxHxD) 719 x 780 x 365 mm

BESKRIVNING

Avlastningsvagnen är en del av Hard Heads modulära förvaringsserie, tillverkad av stål och med tre rymliga våningsplan. Tack vare handtaget och de fyra plasthjulen blir vagnen lätt att dra med sig. Hjulpåret under handtaget är dessutom både sväng- och låsbara.

1. *Hyllplan (A)*
2. *Hyllplan (B)*
3. *Hyllplan (C)*
4. *Ståndare*
5. *Hjul*
6. *Svängbart hjul, bromsat*
7. *Handtag*
8. *Handtagsfäste (vä)*
9. *Handtagsfäste (hö)*

10. *Skruv M6 x 12*

11. *Bricka 6*

12. *Fjäderbricka 6*

13. *Mutter M6*

BILD 1

MONTERING

Packa upp produkten på lämplig plats och kontrollera att alla delar finns med och är oskadade. Läs dessa anvisningar noga före montering.

SIKKERHETSANVISNINGER

- Ikke klatre eller stå på produktet – fare for personskade.
- Aktiver alltid hjulbremsene når produktet ikke skal flyttes, ellers er det fare for at produktet beveger seg uventet og forårsaker personskade og/eller eiendomsskade.
- Ikke plasser eller monter produktet på bevegelige gjenstander.
- Ikke forsøk å dra eller flytte produktet med noe annet utstyr – produktet kan velte og forårsake personskade og/eller eiendomsskade.
- Ikke bruk produktet på et plant, stabilt underlag.
- Maks. lastekapasitet er 45 kg per hylleplate. Maks. belastning for produkt med innhold er 136 kg.

TEKNISKE DATA

Mål (BxHxD) 719 x 780 x 365 mm

BESKRIVELSE

Avlastningsvognen er en del av Hard Heads modulære oppbevaringsserie, og er laget av stål med tre romslige etasjer. Håndtaket og de fire plasthjulene gjør at vognen er enkel å flytte. Hjulparet under håndtaket kan dessuten både svinges og låses.

1. Hylleplate (A)
2. Hylleplate (B)
3. Hylleplate (C)
4. Stolpe
5. Hjul
6. Svingbart hjul med bremse
7. Håndtak
8. Håndtaksfeste (v)

9. Håndtaksfeste (h)
10. Skrue M6 x 12
11. Skive 6
12. Fjærskive 6
13. Mutter M6

BILDE 1

MONTERING

Pakk opp produktet på et egnet sted og kontroller at alle deler er med og er uskadede. Les disse anvisningene nøye før montering.

ZASADY BEZPIECZEŃSTWA

- Nigdy nie wspinasz się na produkt ani nie stawiasz na nim – ryzyko obrażeń ciała.
- Zawsze blokuj kółka na czas, gdy produkt ma stać nieruchomo, w przeciwnym razie zachodzi ryzyko, że produkt przesunie się w nieoczekiwanym momencie, powodując obrażenia u osób i/lub szkody w mieniu.
- Nigdy nie umieszczasz ani nie montujesz produktu na ruchomych przedmiotach.
- Nigdy nie próbujesz ciągnąć ani przesuwać produktu, gdy znajduje się na nim inny sprzęt – produkt może się przewrócić i spowodować obrażenia u osób i/lub szkody w mieniu.
- Używaj produktu na płaskim, stabilnym podłożu.
- Maks. obciążenie wynosi 45 kg na półkę. Maks. obciążenie produktu z zawartością wynosi 136 kg.

DANE TECHNICZNE

Wymiary
(szer. x wys. x głęb.) 719 x 780 x 365 mm

OPIS

Wózek warsztatowy należy do serii modułowych artykułów do przechowywania marki Hard Head, jest wykonany z blachy stalowej i ma trzy pojemne półki. Dzięki uchwytowi i czterem kółkom z tworzywa sztucznego można łatwo ciągnąć za sobą. Ponadto obydwa kółka pod uchwytem są skrętne i wyposażone w blokadę.

1. Półka (A)
2. Półka (B)
3. Półka (C)
4. Słupek narożny
5. Koła
6. Skrętne koło, z blokadą

7. Uchwyt
8. Mocowanie uchwytu (L)
9. Mocowanie uchwytu (P)
10. Śruba M6 x 12
11. Podkładka 6
12. Podkładka sprężynowa 6
13. Nakrętka M6

RYS. 1

MONTAŻ

Rozpakuj produkt w odpowiednim miejscu i upewnij się, że wszystkie części w opakowaniu są nieuszkodzone. Przed montażem dokładnie przeczytaj niniejsze wskazówki.

SAFETY INSTRUCTIONS

- Do not climb, or stand on the product – risk of personal injury.
- Always apply the wheel brakes when not moving the product, otherwise there is a risk of the product moving unexpectedly and causing personal injury and/or material damage.
- Never put or mount the product on moving objects.
- Never attempt to pull or move the product with other equipment – the product can tip over and cause personal injury and/or material damage.
- Use the product on a level, stable surface.
- The maximum weight is 45 kg per shelf. The maximum weight of the product when fully loaded is 136 kg

TECHNICAL DATA

Size (WxHxD) 719 x 780 x 365 mm

DESCRIPTION

The trolley is part of Hard Head's modular storage series, is made of steel, and has three spacious shelves. The handle and the four plastic wheels make it easy to pull the trolley with you. The pair of wheels under the handle also swivel, and can be locked.

1. Shelf (A)
2. Shelf (B)
3. Shelf (C)
4. Upright
5. Wheel
6. Swivel wheel, braked
7. Handle
8. Handle bracket (left)
9. Handle bracket (right)

10. Screw M6 x 12
11. Washer 6
12. Spring washer 6
13. Nut M6

FIG. 1

ASSEMBLY

Unpack the product and check that all the parts are included and undamaged. Read these instructions carefully before assembly.