

# **anslut**®

**008456**



## **SE STRÅLKASTARE**

Bruksanvisning i original  
Viktigt! Läs bruksanvisningen noggrant innan användning!  
Spara den för framtida behov.

## **NO LYSKASTER**

Bruksanvisning  
(Oversettelse av original bruksanvisning)  
Viktig! Les bruksanvisningen nøye før bruk.  
Ta vare på den for fremtidig bruk.

## **PL REFLEKTOR**

Instrukcja obsługi  
(Tłumaczenie oryginalnej instrukcji)  
Ważne! Przed użyciem uważnie przeczytaj instrukcję obsługi!  
Zachowaj ją na przyszłość.

## **EN FLOODLIGHT**

Operating instructions  
(Translation of the original instructions)  
Important! Read the user instructions carefully before use.  
Save them for future reference.

Värna om miljön!

Får inte slängas bland hushållssopor! Denna produkt innehåller elektriska eller elektroniska komponenter som ska återvinnas. Lämnna produkten för återvinning på anvisad plats, till exempel kommunens återvinningsstation.

Rätten till ändringar förbehålles.

Vid eventuella problem, kontakta vår kundservice på telefon 0511-34 20 00.

[www.jula.se](http://www.jula.se)

Verne om miljøet!

Må ikke kastes sammen med husholdningsavfallet! Dette produktet må inneholder elektriske eller elektroniske komponentersom skal gjenvinnes. Lever produkt till gjenvinning på anvist sted, f.eks. kommunens miljøstation.

Med forbehold om endringer.

Ved eventuelle problemer kan du kontakte vår kundeservice på telefon 67 90 01 34.

[www.jula.no](http://www.jula.no)

Dbaj o środowisko!

Nie wyrzucaj zużytego produktu wraz z odpadami komunalnymi! Produkt zawiera elektryczne komponenty mogące być zagrożeniem dla środowiska i dla zdrowia. Produkt należy oddać do odpowiedniego punktu składowania lub przynieść go do jednego ze sklepów gdzie przy zakupie nowego sprzętu bezpłatnie przyjmimy stary tego samego rodzaju i w tej samej ilości.

Z zastrzeżeniem prawa do zmian.

W razie ewentualnych problemów skontaktuj się telefonicznie z naszym działem obsługi klienta pod numerem: 22 338 88 88.

[www.jula.pl](http://www.jula.pl)

Care for the environment!

Must not be discarded with household waste! This product contains electrical or electronic components that should be recycled. Leave the product for recycling at the designated station e.g. the local authority's recycling station.

Jula reserves the right to make changes. In the event of problems, please contact our customer service.

[www.jula.com](http://www.jula.com)



Tillverkare/Produsent/Producenci/Manufacturer

Jula AB, Box 363, 532 24 SKARA

Distributør/Distributör/Dystrybutor/Distributor

Jula Poland Sp. z o.o., ul.

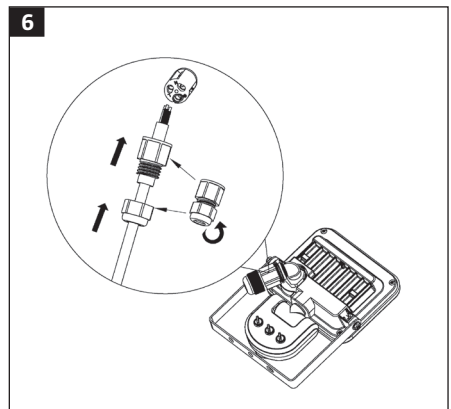
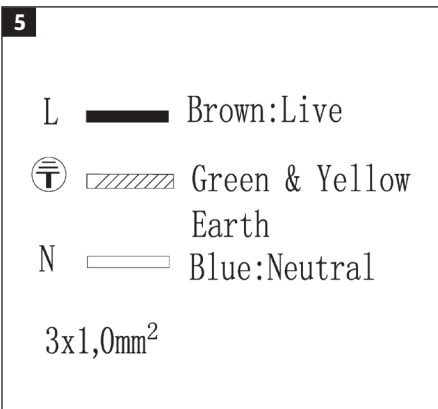
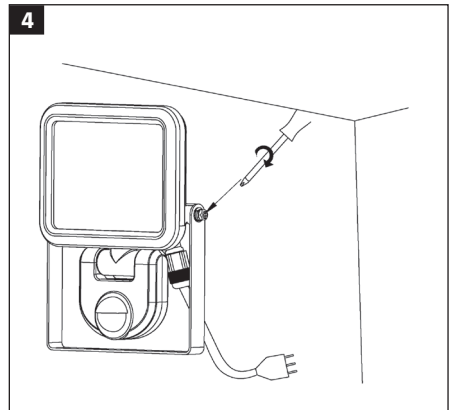
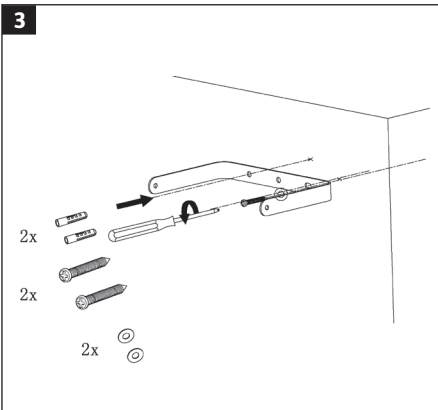
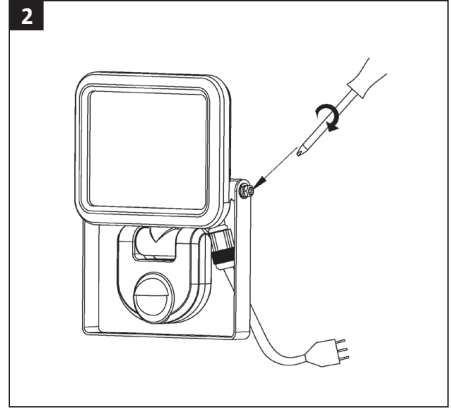
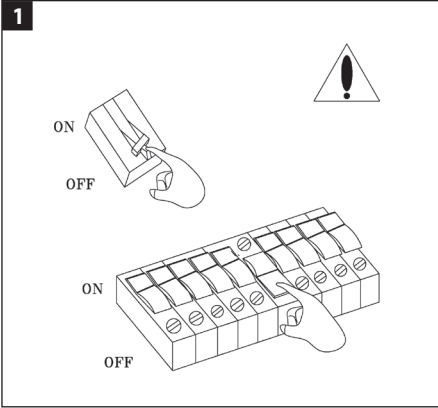
Malborska 49, 03-286 Warszawa, Polska

Jula Norge AS, Solheimsveien 30,

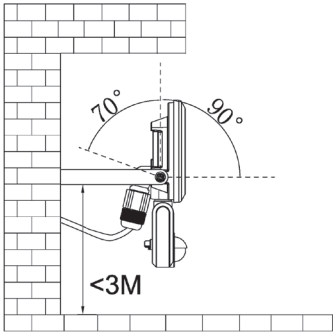
1473 LØRENSKOG

2019-04-02

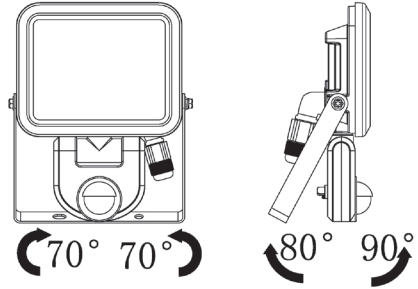
© Jula AB



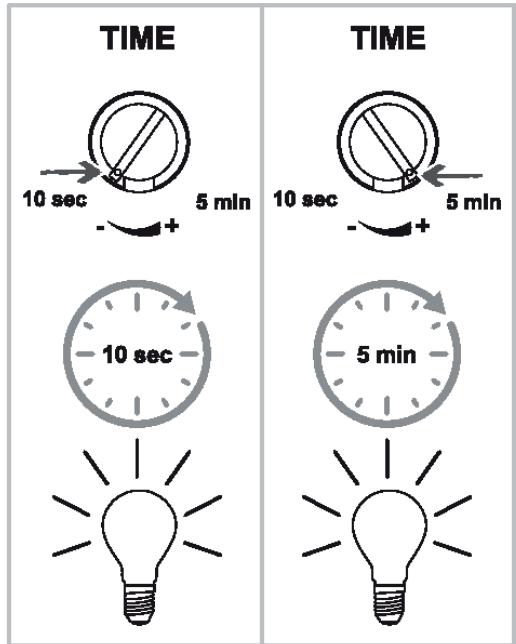
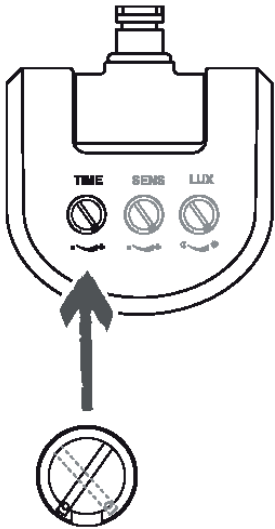
7



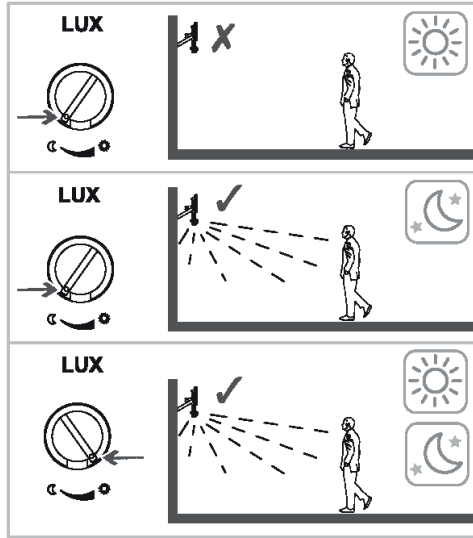
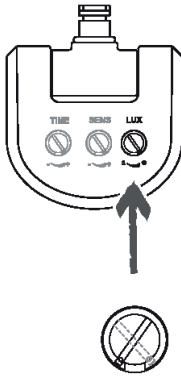
8



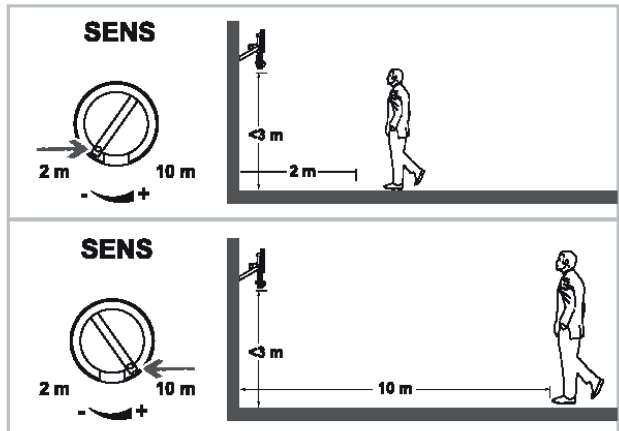
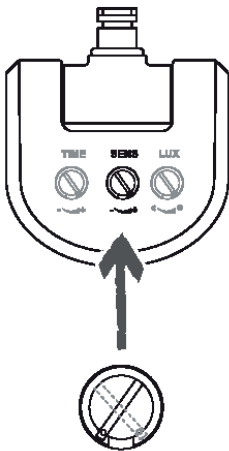
9



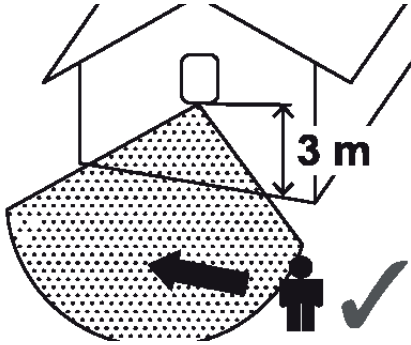
10



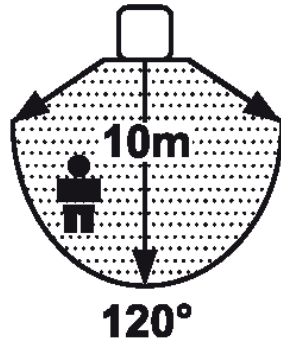
11



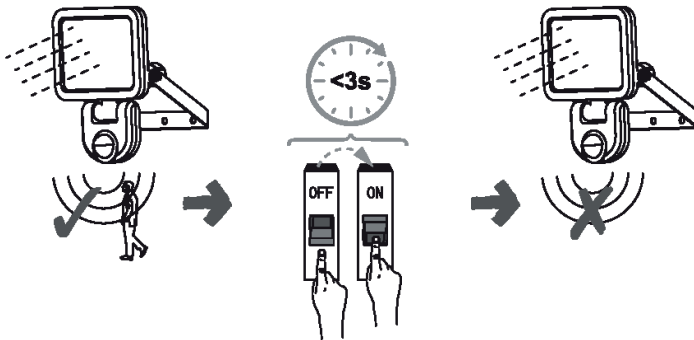
12



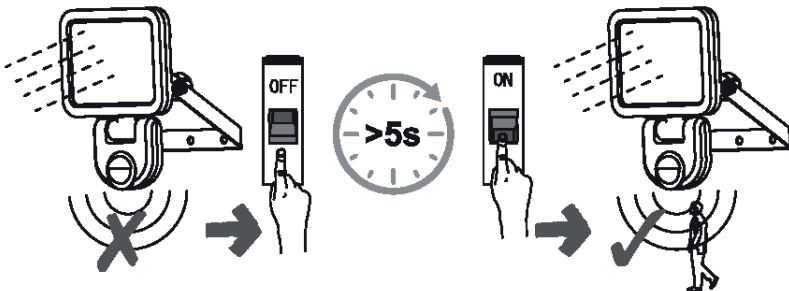
13



14



15




## SÄKERHETSANVISNINGAR

- Koppla alltid ifrån strömförsörjningen före installation, anslutning och service.
- Produkten måste anslutas till skyddsjordad nätspänning vid installationen.
- Produkten kan monteras på underlag av brännbart material.
- Rekommenderad monteringshöjd är max. 3 meter över markytan.
- Kontrollera att nätspänningen motsvarar märkspänningen på typskylten. Felaktig anslutning medför risk för olycksfall. Elanslutning ska utföras av behörig elektriker.
- Produkten detekterar värme och rörelse och tänds när någon person kommer in i detekteringsområdet. Det finns inga garantier för att produkten säkerställer säkerhet eller förhindrar intrång.
- Modifiera aldrig produkten, då detta kan leda till allvarlig personskada samt att garantin kan upphöra att gälla.
- Om skyddsglasat är spräckt ska produkten kasseras.
- LED-ljuskällan är inte utbytbar. När ljuskällan nått slutet av sin livslängd måste hela produkten bytas ut.

## RESPEKT FÖR EL!

**Nyinstallationer och utökning av befintliga anläggningar ska alltid utföras av behörig installatör. Vid nödvändig kännedom (i annat fall kontakta elinstallatör) får du byta strömbrytare, vägguttag samt montera stickproppar, skarvsladdar och lamphållare. Felaktig montering kan leda till livsfara och brandrisk.**

## SYMBOLER

|   |  |
|---|--|
|  | FARA! Risk för elektrisk stöt.                 |
|  | Godkänd enligt gällande direktiv/förordningar. |
|  | Uttjänt produkt ska sorteras som elskrot.      |

## TEKNISKA DATA

|                  |                  |
|------------------|------------------|
| Märkspänning     | 230 V ~ 50 Hz    |
| Effekt           | 20 W             |
| Kapslingsklass   | IP54             |
| Energiklass      | A+               |
| Ljusflöde        | 1800 lm          |
| Färgtemperatur   | 4000 K           |
| Livslängd        | 30 000 h         |
| På/av            | 15 000 ggr       |
| Detektorräckvidd | 10 m/120° (max.) |
| Dimringsbar      | Nej              |

## MONTERING

1. Bryt strömförsörjningen.

### BILD 1

2. Demontera fästbygel från lamphuset.

### BILD 2

3. Använd fästbygel som mall för att markera fästhålen och borra fästhål i den markerade positionen. Sätt i expanderplugg i hålen. Skruva fast fästbygel.

### BILD 3

- Montera lamphuset på fästbygeln.

**BILD 4**

- Anslut sladdens fasledare L (brun), nolledare N (blå) och skyddsjordledare (gul/grön).

**BILD 5**

- Montera kabelgenomföringen.

**BILD 6**

- Sätt strömbrytaren i läge **PÅ**.

**OBS!**

**Produkten är endast avsedd för väggmontage. Maximal monteringshöjd är 3 meter.**

**HANDHAVANDE**

- Produkten kan vinklas 90° nedåt och 70° uppåt.

**BILD 7**

- Detektorn kan vridas 70° åt höger och åt vänster samt 90° uppåt och 80° nedåt.

**BILD 8**

- Det finns tre inställningsvred för den infraröda detektorn.
  - TIME** – Inställning av hur lång tid strålkastaren ska lysa
  - LUX** – Inställning av vid vilken ljusstyrka strålkastaren tänds.
  - SENS** – Inställning av detektorns känslighet.

**TIME – TIDSINSTÄLLNING**

Detta vred används för inställning av den tid lampan förblir tänd efter senast detekterade rörelse. Inställningsområdet är cirka 10 sekunder till 5 minuter. Vrid inställningsvredet medurs för kortare tid och moturs för längre tid.

**BILD 9****LUX – INSTÄLLNING AV LJUSSTYRKA**

Detta vred används för inställning av den ljusstyrka vid och under vilken detektorn tänds lampan. Med vredet inställt mot solsymbolen tänds lampan både dagtid (starkt omgivningsljus) och nattetid (svagt eller inget omgivningsljus), med vredet inställt mot månsymbolen tänds lampan endast nattetid. För att ställa in ljuskänsligheten korrekt, vänta tills önskad ljusstyrka råder i omgivningen. Vrid ljusstyrkevredet hela vägen till månsymbolen. Vrid sedan vredet långsamt tillbaka mot solsymbolen tills rörelsedetektorn tänds lampan. Lampan kommer efter detta att tändas när rörelse detekteras och omgivande ljusstyrka är lika med eller lägre än den vid inställningstillfället rådande ljusstyrkan.

**BILD 10****SENS – DETEKTORKÄNSLIGHET**

Detektorns känslighet varierar med omgivningstemperaturen. Känsligheten är högre vid låg omgivningstemperatur. Detektorn har sin högsta känslighet när vredet **SENS** är vridet så långt det går mot (+).

**BILD 11****BILD 12****BILD 13****ÅSIDOSÄTTNING AV DETEKTOR**

- Aktivering av detektoråsidösättning.

**BILD 14**

- Avaktivering av detektoråsidösättning.

**BILD 15**



## SIKKERHETSANVISNINGER

- Koble alltid fra strømforsyning før installasjon, tilkobling og service.
- Produktet må kobles til et jordet uttak ved installasjonen.
- Produktet kan monteres på underlag av brennbart materiale.
- Anbefalt monteringshøyde er maks. 3 meter over bakken.
- Kontroller at nettspenningen tilsvarer den nominelle spenningen på typeskiltet. Feil tilkobling medfører fare for el-ulykker. Installasjonen skal utføres av en godkjent elektriker.
- Produktet registrerer varme og bevegelse, og tennes når en person kommer inn i detekteringsområdet. Det er ingen garantier for at produktet gir sikkerhet eller forhindrer innbrudd.
- Forsøk aldri å modifisere dette produktet. Det kan føre til alvorlig personskade, og gjør at garantien bortfaller.
- Hvis beskyttelsesglasset er sprukket, må produktet kasseres.
- LED-lyskilden er ikke utbyttbar. Når lyskilden når slutten av levetiden, må hele produktet byttes ut.

## RESPEKT FOR EL!

**Kan kun installeres av en registrert installasjonsvirksomhet. Det kan oppstå livsfare og øke brannfaren dersom arbeidet ikke er riktig utført.**

## SYMBOLER

|   |                                |
|---|--------------------------------|
|  | FARE! Fare for elektrisk støt. |
|---|--------------------------------|

|   |  |
|---|--|
|  | Godkjent i henhold til gjeldende direktiver/forskrifter. |
|  | Uttjent produkt skal sorteres som elektrisk avfall.      |

## TEKNISKE DATA

|                     |                   |
|---------------------|-------------------|
| Nominell spenning   | 230 V ~ 50 Hz     |
| Effekt              | 20 W              |
| Kapslingsklasse     | IP54              |
| Energiklasse        | A+                |
| Lysstrøm            | 1800 lm           |
| Fargetemperatur     | 4000 K            |
| Levetid             | 30 000 h          |
| På/av               | 15 000 ganger     |
| Rekkevidde detektor | 10 m/120° (maks.) |
| Dimbar              | Nei               |

## MONTERING

1. Bryt strømforsyningen.

### BILDE 1

2. Demonter festebraketten fra lampehuset.

### BILDE 2

3. Bruk festebraketten som mal for å markere festehullene og bor festehull i den markerte posisjonen. Sett ekspansjonspluggen i hullene. Skru fast festebraketten

### BILDE 3

4. Monter lampehuset på festebraketten.

### BILDE 4

5. Koble ledningens faseleder **L** (brun), nulleleder **N** (blå) og jordlederen (gul/grønn).

### BILDE 5

- Monter kabelgjennomføringen.

#### BILDE 6

- Sett strømbryteren i posisjon PÅ.

#### MERK!

**Produktet er bare beregnet for montering på vegg. Maksimal monteringshøyde er på 3 meter.**

### BRUK

- Produktet kan vinkles 90° nedover og 70° oppover.

#### BILDE 7

- Detektoren kan vris 70° til høyre og venstre samt 90° oppover og 80° nedover.

#### BILDE 8

- Det finnes tre innstillingsbrytere for den infrarøde detektoren.
  - TIME** – Innstilling av hvor lenge lyskasteren skal lyse
  - LUX** – Innstilling av hvilken lysstyrke lyskasteren skal tennes.
  - SENS** – Innstilling av detektorens følsomhet.

### TIME – TIDINSTILLING

Denne bryteren brukes for innstilling av tiden lampen skal forbli tent etter seneste registrerte bevegelse. Innstillingsområdet er ca. 10 sekunder til 5 minutter. Vri innstillingsbryteren med klokken for kortere til og mot klokken for lengre tid.

#### BILDE 9

### LUX – INNSTILLING AV LYSSTYRKE

Denne bryteren brukes for innstilling av lysstyrken når detektoren tenner lampen og når den er tent. Med bryteren innstilt mot solsymbolet tennes lampen både på dagtid (sterkt omgivelseslys) og nattestid (svakt eller

ikke omgivelseslys), med bryteren innstilt mot månesymbolet tennes lampen kun nattestid. Vent til ønsket lysstyrke råder i omgivelsene for å justere lysfølsomheten riktig. Vri lysstyrkebryteren helt til månesymbolet. Vri deretter bryteren sakte tilbake mot solsymbolet til bevegelsesdetektoren tenner lampen. Lampen vil da lyse når bevegelse oppdages og omgivelseslysstyrken er lik eller lavere enn lysstyrken som rådet ved innstillingstidspunktet.

#### BILDE 10

### SENS – DETEKTORFØLSOMHET

Detektorens følsomhet varierer med omgivelsestemperaturen. Følsomheten er høyere ved lav omgivelsestemperatur. Detektoren har sin høyeste følsomhet når bryteren **SENS** er vridd så langt det går mot (+).

#### BILDE 11

#### BILDE 12

#### BILDE 13

### OVERSTYRING AV DETEKTOR

- Aktivering av overstyring.

#### BILDE 14

- Deaktivering av overstyring.

#### BILDE 15

## ZASADY BEZPIECZEŃSTWA

- Przed montażem, podłączeniem lub naprawą urządzenia zawsze odłączaj zasilanie.
- Podczas montażu produkt należy podłączyć do uziemionej instalacji zasilania.
- Produkt można montować na podłożu z materiałów palnych.
- Zaleca się montaż maksymalnie trzy metry nad ziemią.
- Sprawdź, czy napięcie sieciowe odpowiada napięciu na tabliczce znamionowej. Nieprawidłowe podłączenie stwarza ryzyko porażenia prądem. Podłączanie do instalacji elektrycznej należy zlecić uprawnionemu elektrykowi.
- Produkt wykrywa wysoką temperaturę i ruch oraz włącza się, gdy człowiek znajdzie się w obszarze wykrywania. Producent nie gwarantuje, że produkt zapewni bezpieczeństwo lub zapobiegnie włamaniu.
- Nigdy nie modyfikuj produktu, ponieważ może to doprowadzić do ciężkich obrażeń ciała oraz utraty gwarancji.
- Jeśli klosz jest pęknięty, produkt należy wyrzucić.
- Dioda LED nie jest wymienna. Gdy żywotność diody dobiegnie końca, należy wymienić cały produkt.

## ZACHOWAJ OSTROŻNOŚĆ PODCZAS PRACY Z PRĄDEM ELEKTRYCZNYM!

**Wykonanie nowych instalacji oraz rozbudowanie istniejących należy zawsze zlecać uprawnionemu elektrykowi. Jeśli masz odpowiednią wiedzę (w przeciwnym razie skontaktuj się z elektrykiem), możesz samodzielnie wymieniać przełączniki i gniazda ścienne oraz montować wtyki, przedłużacze i oprawy żarówek. Nieprawidłowy montaż może stanowić zagrożenie dla życia i powodować ryzyko pożaru.**

## SYMBOLE

|   |  |
|---|--|
|  | NIEBEZPIECZEŃSTWO!<br>Ryzyko porażenia prądem.                       |
|  | Zatwierdzona zgodność z obowiązującymi dyrektywami/rozporządzeniami. |
|  | Zużyty produkt należy zutylizować jako złom elektryczny.             |

## DANE TECHNICZNE

|                         |                   |
|-------------------------|-------------------|
| Napięcie znamionowe     | 230 V~50 Hz       |
| Moc                     | 20 W              |
| Stopień ochrony obudowy | IP54              |
| Klasa energetyczna      | A+                |
| Strumień świetlny       | 1800 lm           |
| Temperatura barwowa     | 4000 K            |
| Czas eksploatacji       | 30 000 h          |
| Włącz/wyłącz            | 15 000 razy       |
| Zasięg wykrywania       | 10 m/120° (maks.) |
| Z funkcją ściemniania   | Nie               |

## MONTAŻ

1. Odłącz zasilanie.

### RYS. 1

2. Zdemontuj z lampy pałąk mocujący.

### RYS. 2

3. Używaj pałąka jako szablonu i zaznacz otwory montażowe. Następnie wywierć otwory. Do otworów włóż kotki rozporowe. Zamontuj pałąk mocujący.

### RYS. 3

4. Zamontuj lampę na pałąku.

### RYS. 4

- Podłącz przewód fazowy **L** (brązowy), zerowy **N** (niebieski) i uziemiający (żółty/zielony).

**RYS. 5**

- Zamontuj przepust kablowy.

**RYS. 6**

- Ustaw przełącznik w pozycji **WŁ**.

**UWAGA!**

**Produkt jest przeznaczony wyłącznie do montażu ściennego. Minimalna wysokość montażu wynosi trzy metry.**

**OBŚŁUGA**

- Produkt można pochylić o 90° w dół i 70° w górę.

**RYS. 7**

- Czujnik można obracać o 70° w lewo i w prawo i o 90° w górę i 80° w dół.

**RYS. 8**

- Czujnik na podczerwień reguluje się trzema pokrętłami.
  - TIME** – ustawienie czasu świecenia reflektora.
  - LUX** – ustawienie natężenia światła.
  - SENS** – ustawienie czułości czujnika.

**TIMER – USTAWIANIE CZASU**

To pokrętło służy do ustawiania czasu świecenia lampy po wykryciu ruchu. Czas można regulować w zakresie od 10 sekund do 5 minut. Aby wydłużyć czas, przekręć pokrętło w prawo. Aby skrócić czas, przekręć pokrętło w lewo.

**RYS. 9****LUX – USTAWIENIE NATĘŻENIA ŚWIATŁA**

To pokrętło służy do ustawiania natężenia światła. Gdy pokrętło jest ustawione na symbolu słońca, lampa pali się w ciągu dnia (przy jasnym świetle) i nocą (przy słabym świetle i w przypadku braku światła). Gdy pokrętło jest ustawione na symbolu księżyca, lampa zapala się wyłącznie nocą. Aby poprawnie ustawić natężenie światła, zabierz się do tego, gdy na zewnątrz będzie odpowiednie światło. Przekręć pokrętło do symbolu księżyca. Następnie powoli przekręć je z powrotem do symbolu słońca do momentu, aż detektor ruchu zapali lampę. Lampa zapali się, gdy czujnik wykryje ruch, a natężenie światła na zewnątrz będzie takie samo albo niższe od natężenia ustawionego podczas instalacji.

**RYS. 10****SENS – CZUŁOŚĆ CZUJNIKA**

Czułość czujnika zależy od temperatury otoczenia. Czujnik jest bardziej czuły, gdy temperatura otoczenia jest wyższa. Czujnik wykazuje najwyższą czułość na sygnały, gdy pokrętło **SENS** jest przekręcone maksymalnie w stronę (+).

**RYS. 11****RYS. 12****RYS. 13****STEROWANIE CZUJNIKIEM**

- Dezaktywacja czujnika

**RYS. 14**

- Aktywacja czujnika

**RYS. 15**




## SAFETY INSTRUCTIONS

- Always switch off the power supply before installation, connection and service.
- The product must be connected to an earthed power supply on installation.
- The product can be mounted on a surface of flammable material.
- The recommended installation height is max 3 metres above the ground.
- Check that the mains voltage corresponds to the rated voltage on the type plate. Incorrect connection can result in electric shock. The electrical installation should be carried out by an authorised electrician.
- The product detects heat and movement and goes on when someone comes within the detection range. The product is not guaranteed to maintain security or prevent unauthorised entry.
- Never modify the product, this could result in serious personal injury and will invalidate the warranty.
- The product must be discarded if the glass front is cracked.
- The LED light source is not replaceable. When the light source has reached the end of its useful life the complete product must be replaced.

## ELECTRICAL SAFETY

**New installations and extensions to existing systems should always be carried out by an authorised electrician. If you have the necessary experience and knowledge (otherwise contact an electrician), you can replace power switches and wall sockets, fit plugs, extension cords and light sockets. Incorrect installation can result in fatal injury and the risk of fire.**

## SYMBOLS

|   |  |
|---|--|
|  | DANGER: Risk of electric shock.                      |
|  | Approved in accordance with the relevant directives. |
|  | Recycle discarded product as electrical waste.       |

## TECHNICAL DATA

|                    |                 |
|--------------------|-----------------|
| Rated voltage      | 230 V ~ 50 Hz   |
| Output             | 20 W            |
| Protection rating  | IP54            |
| Energy class       | A+              |
| Luminous flux      | 1800 lm         |
| Colour temperature | 4000 K          |
| Life span          | 30 000 h        |
| On/Off             | 15 000 times    |
| Detection range    | 10 m/120° (max) |
| Dimmable           | No              |

## INSTALLATION

1. Switch off the power supply.

### FIG. 1

2. Remove the bracket from the housing.

### FIG. 2

3. Use the bracket as a template to mark out the mounting holes and drill holes in these positions. Put expander plugs in the holes. Screw on the bracket.

### FIG. 3

4. Fit the lamp housing on the bracket.

### FIG. 4

- Connect the live wire **L** (brown), neutral wire **N** (blue) and earth wire (yellow/green).

**FIG. 5**

- Fit the cable grommet.

**FIG. 6**

- Put the power switch in the **ON** position.

**NOTE:**

**The product is only intended to be mounted on a wall. The maximum mounting height is 3 metres.**

**USE**

- The product can be angled down at 90° and angled up at 70°.

**FIG. 7**

- The detector can be turned 70° to the right and left, and up 90° and down 80°.

**FIG. 8**

- There are three control dials for the infrared detector.
  - TIME** – To set how long the floodlight stays on.
  - LUX** – To set the brightness of the floodlight.
  - SENS** – To set the sensitivity of the detector.

**TIME – TIME SETTING**

This dial is used to set the time the light stays on after the last detected movement. The time interval is 10 seconds to 5 minutes. Turn the dial clockwise for shorter time and anticlockwise for longer time.

**FIG. 9****LUX – TO ADJUST THE BRIGHTNESS**

This dial is used to set the brightness at which the detector switches on the light. With the dial set to the sun symbol the light goes on both during the day (bright surrounding light) and night (poor surrounding light), and with the dial set to the moon symbol the light only goes on at night. To correctly set the brightness, wait until the surrounding light reaches the required brightness. Turn the dial all the way to the moon symbol. Now turn the dial slowly back to the sun symbol until the movement detector switches on the light. The light will now switch on when movement is detected and the surrounding light is the same as or less than the brightness setting.

**FIG. 10****SENS – DETECTOR SENSITIVITY**

The sensitivity of the detector varies with the ambient temperature. The sensitivity is higher at low ambient temperature. The detector is most sensitive when the **SENS** dial is turned all the way to (+).

**FIG. 11****FIG. 12****FIG. 13****OVERRIDING THE DETECTOR**

- Activate detector override.

**FIG. 14**

- Deactivate detector override.

**FIG. 15**