

anslut®

008468



SE ADVENTSLJUSSTAKE

Bruksanvisning i original

Viktigt! Läs bruksanvisningen noggrant innan användning!

Spara den för framtida behov.

NO ADVENTSSTAKE

Bruksanvisning

(Oversettelse av original bruksanvisning)

Viktig! Les bruksanvisningen nøye før bruk.

Ta vare på den for fremtidig bruk.

PL SWIECZNIK ADWENTOWY

Instrukcja obsługi

(Tłumaczenie oryginalnej instrukcji)

Ważny! Przed użyciem uważnie przeczytaj instrukcję obsługi!

Zachowaj ją na przyszłość.

EN ADVENT CANDLESTICK

Operating instructions

(Translation of the original instructions)

Important! Read the user instructions carefully before use.

Save them for future reference.

Värna om miljön!

Får inte slängas bland hushållssopor!

Denna produkt innehåller elektriska eller elektroniska komponenter som ska återvinnas. Lämna produkten för återvinning på anvisad plats, till exempel kommunens återvinningsstation.

Rätten till ändringar förbehålles.

Vid eventuella problem, kontakta vår serviceavdelning på telefon 0200-88 55 88.

www.jula.se

Verne om miljøet!

Må ikke kastes sammen med husholdningsavfallet! Dette produktet må inneholder elektriske eller elektroniske komponentersom skal gjenvinnes. Lever produkt till gjenvinning på anvist sted, f.eks. kommunens miljøstation.

Med forbehold om endringer.

Ved eventuelle problemer kan du kontakte vår serviceavdeling på telefon 67 90 01 34.

www.jula.no

Dbaj o środowisko!

Nie wyrzucaj zużytego produktu wraz z odpadami komunalnymi! Produkt zawiera elektryczne komponenty mogące być zagrożeniem dla środowiska i dla zdrowia. Produkt należy oddać do odpowiedniego punktu składowania lub przynieść go do jednego ze sklepów gdzie przy zakupie nowego sprzętu bezpłatnie przyjmimy stary tego samego rodzaju i w tej samej ilości.

Z zastrzeżeniem prawa do zmian.

W razie ewentualnych problemów skontaktuj się telefonicznie z naszym działem obsługi klienta pod numerem: 22 338 88 88.

www.jula.pl

Care for the environment!

Must not be discarded with household waste! This product contains electrical or electronic components that should be recycled. Leave the product for recycling at the designated station e.g. the local authority's recycling station.

Jula reserves the right to make changes. In the event of problems, please contact our service department.

www.jula.com



Tillverkare/Produsent/Producenci/Manufacturer

Jula AB, Box 363, 532 24 SKARA

Distributør/Distributør/Dystrybutor/Distributor

Jula Poland Sp. z o.o., ul.

Malborska 49, 03-286 Warszawa, Polska

Jula Norge AS, Solheimsveien 30,

1473 LØRENSKOG

2019-05-27

© Jula AB

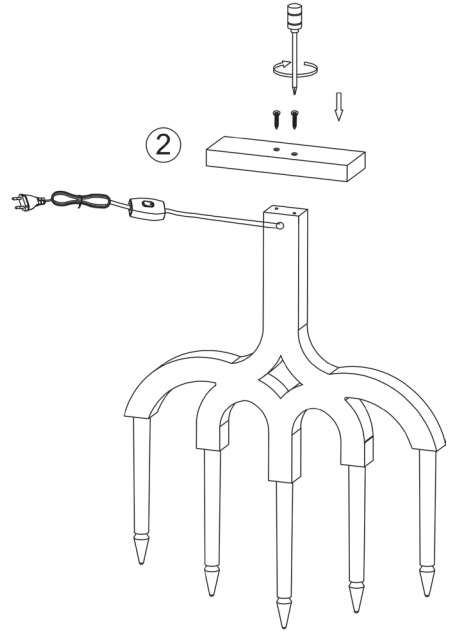
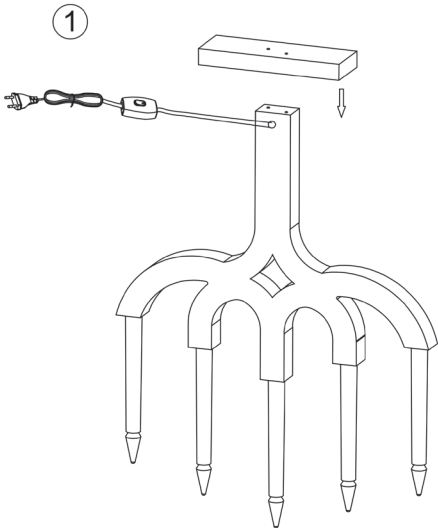
För senaste version av bruksanvisningen:

Nyeste versjon av bruksanvisningen finner du på:

For latest version of operating instructions:

Najnowsza wersja instrukcji obsługi znajduje się na:

www.jula.com



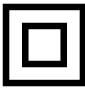
SÄKERHETSANVISNINGAR

- Produkten är endast avsedd för inomhusbruk.
- Produkten är endast avsedd för dekorativ belysning.
- Produkten är inte avsedd som allmänbelysning.
- Anslut inte produkten till nätspänning när produkten ligger i förpackningen.
- Anslutningskabeln till denna produkt är inte utbytbar; om anslutningskabeln skadas ska produkten kasseras.
- Utsätt inte kabel eller ledare för mekanisk belastning. Häng inga föremål på produkten.
- Välj en lämplig plats för produkten och se till att den inte utgör något hinder eller någon fara.
- Produkten får inte utsättas för väta, fukt eller värme, och inte heller användas i miljöer med hög luftfuktighet.
- Produkten får inte utsättas för direkt värme, användas i närheten av öppen eld eller nedsänkas i vatten.
- Detta är inte en leksak. Var försiktig om produkten används i närheten av barn.
- Uttjänt produkt ska avfallshanteras i enlighet med gällande regler.

VARNING!

Produkten får inte användas om ljuskällorna är trasiga eller saknas – risk för elchock.

Symboler

| | |
|---|--|
|  | Skyddsklass II. |
|  | Endast för inomhusbruk. |
|  | Godkänd enligt gällande direktiv/förordningar. |
|  | Uttjänt produkt ska sorteras som elskrot. |

TEKNISKA DATA

| | |
|----------------|---------------|
| Märkspänning | 230 V ~ 50 Hz |
| Effekt | 5 x 3 W |
| Ljuskälla | 3 W/55 V |
| Socket | E10 |
| Skyddsklass | II |
| Kapslingsklass | IP20 |

HANDHAVANDE

1. Ta ut produkten ur förpackningen.
2. Skruva i ljuskällor i samtliga hållare.
3. Placera produkten på önskad plats.
4. Anslut stickproppen till ett nätuttag.





SIKKERHETSANVISNINGER

- Kun til innendørs bruk.
- Skal bare brukes til dekorativ belysning.
- Produktet er ikke beregnet for allmennbelysning.
- Produktet må ikke kobles til strømforsyningen når det befinner seg i emballasjen.
- Strømledningen til dette produktet kan ikke byttes ut. Hvis strømledningen blir skadet, skal produktet kasseres.
- Kabelen og ledere må ikke utsettes for mekanisk belastning. Ikke heng gjenstander på produktet.
- Velg et egnet sted for produktet, og kontroller at det ikke er til hinder eller utgjør en fare.
- Produktet må ikke utsettes for væske, fukt eller varme, og heller ikke brukes i omgivelser med høy luftfuktighet.
- Produktet må ikke utsettes for direkte varme, brukes i nærheten av åpen ild eller senkes ned i vann.
- Dette er ikke et leketøy. Vær forsiktig hvis produktet brukes i nærheten av barn.
- Utrangert produkt skal kasseres i henhold til gjeldende regler.

ADVARSEL!

Produktet skal ikke brukes dersom lyskildene er ødelagte eller mangler – fare for elektrisk støt.

Symboler

| | |
|---|---|
|  | Beskyttelsesklasse II. |
|  | Kun til innendørs bruk. |
|  | Godkjent i henhold til gjeldende direktiver/forskrifter. |
|  | Utrangert produkt skal kildesorteres i henhold til gjeldende anvisninger. |

TEKNISKE DATA

| | |
|--------------------|---------------|
| Nominell spenning | 230 V ~ 50 Hz |
| Effekt | 5 x 3 W |
| Lyskilde | 3 W/55 V |
| Sokkel | E10 |
| Beskyttelsesklasse | II |
| Kapslingsklasse | IP20 |

BRUK

1. Ta produktet ut av emballasjen.
2. Skru lyskilder inn i alle holderne.
3. Plasser produktet på ønsket sted.
4. Koble støpselet til et vegguttak.


ZASADY BEZPIECZEŃSTWA

- Do użytku wyłącznie wewnątrz pomieszczeń.
- Produkt jest przeznaczony wyłącznie do celów dekoracyjnych.
- Produkt nie jest przeznaczony do wykorzystania jako oświetlenie główne.
- Nie podłączaj do zasilania produktu, który znajduje się w opakowaniu.
- Przewód przyłączeniowy nie podlega wymianie. W razie jego uszkodzenia produkt należy przekazać do utylizacji.
- Nie narażaj przewodu na obciążenie mechaniczne. Nie wieszaj na produkcie żadnych przedmiotów.
- Wybierz odpowiednie miejsce na produkt, aby nie stanowił przeszkody ani zagrożenia.
- Produktu nie należy narażać na działanie wody, wilgoci ani ciepła. Nie należy go również używać w pomieszczeniach o wysokiej wilgotności powietrza.
- Nie należy używać produktu w bezpośredniej bliskości źródeł ciepła i otwartego ognia, ani zanurzać go w wodzie.
- Produkt nie służy do zabawy. Zachowuj ostrożność, jeżeli produkt jest używany w otoczeniu, w którym znajdują się dzieci.
- Zużyty produkt należy przekazać do utylizacji zgodnie z obowiązującymi przepisami.

OSTRZEŻENIE!

Produktu nie wolno używać, jeśli żarówki są uszkodzone lub któraś z nich nie została wkręcona – ryzyko porażenia prądem.

Symbole

| | |
|---|--|
|  | Klasa ochronności: II. |
|  | Wyłącznie do użytku wewnątrz pomieszczeń. |
|  | Zatwierdzona zgodność z obowiązującymi dyrektywami/rozporządzeniami. |
|  | Zużyty produkt oddaj do utylizacji, postępując zgodnie z obowiązującymi zaleceniami. |

DANE TECHNICZNE

| | |
|-------------------------|-------------|
| Napięcie znamionowe | 230 V~50 Hz |
| Moc | 5 x 3 W |
| Dioda | 3 W/55 V |
| Gwint | E10 |
| Klasa ochronności | II |
| Stopień ochrony obudowy | IP20 |

OBSŁUGA

1. Wyjmij produkt z opakowania.
2. Wkręć wszystkie żarówki w uchwyty świecznika.
3. Umieść produkt w wybranym miejscu.
4. Podłącz wtyk do gniazda ściennego.





SAFETY INSTRUCTIONS

- Only intended for indoor use.
- For decorative lighting use only.
- The product is not intended for general lighting.
- Do not connect the product to the mains power supply while the product is still in the pack.
- The power cord on this product is not replaceable, if damaged discard the complete product.
- Do not expose the power cord or conductors to mechanical loads. Do not hang objects on the product.
- Choose a suitable place to put the product where it is not causing an obstruction or a hazard.
- Do not expose the product to water, moisture or heat, and do not use in very humid conditions.
- Do not expose the product to direct heat, or use in the vicinity of naked flames, or submerge in water.
- This is not a toy. Be careful if using the product near children.
- Recycle the product at the end of its useful life in accordance with local regulations.

WARNING!

Do not use the product if the light sources are damaged or missing – risk of electric shock.

Symbols

| | |
|---|---|
|  | Safety class II. |
|  | For indoor use only. |
|  | Approved in accordance with the relevant directives. |
|  | Recycle discarded product in accordance with local regulations. |

TECHNICAL DATA

| | |
|-------------------|---------------|
| Rated voltage | 230 V ~ 50 Hz |
| Output | 5 x 3 W |
| Light source | 3 W/55 V |
| Socket | E10 |
| Safety class | II |
| Protection rating | IP20 |

USE

1. Remove the product from the packaging.
2. Screw the light sources into all of the holders.
3. Place the product in the required location.
4. Plug the plug into a power point.