

Hard Head

009316



SE HATTHYLLA

Bruksanvisning i original
Viktigt! Läs bruksanvisningen noggrant innan användning!
Spara den för framtida behov.

NO HATTEHYLLE

Bruksanvisning
(Oversettelse av original bruksanvisning)
Viktig! Les bruksanvisningen nøye før bruk.
Ta vare på den for fremtidig bruk.

PL PÓŁKA NA KAPELUSZE

Instrukcja obsługi
(Tłumaczenie oryginalnej instrukcji)
Ważne! Przed użyciem uważnie przeczytaj instrukcję obsługi!
Zachowaj ją na przyszłość.

EN HAT RACK

Operating instructions
(Translation of the original instructions)
Important! Read the user instructions carefully before use.
Save them for future reference.

Rätten till ändringar förbehålles.
Vid eventuella problem, kontakta vår kundservice på telefon
0511-34 20 00.
www.jula.se

Med forbehold om endringer.
Ved eventuelle problemer kan du kontakte vår kundeservice
på telefon 67 90 01 34.
www.jula.no

Z zastrzeżeniem prawa do zmian.
W razie ewentualnych problemów skontaktuj się
telefonicznie z naszym działem obsługi klienta pod
numerem: 22 338 88 88.
www.jula.pl

Jula reserves the right to make changes. In the event of
problems, please contact our customer service.
www.jula.com

Tillverkare/ Produsent/ Producenci/ Manufacturer
Jula AB, Box 363, 532 24 SKARA

Distributør/ Distributør/ Dystrybutor/ Distributor
Jula Poland Sp. z o.o., ul.
Malborska 49, 03-286 Warszawa, Polska
Jula Norge AS, Solheimsveien 30,
1473 LØRENSKOG

För senaste version av bruksanvisningen se
www.jula.com

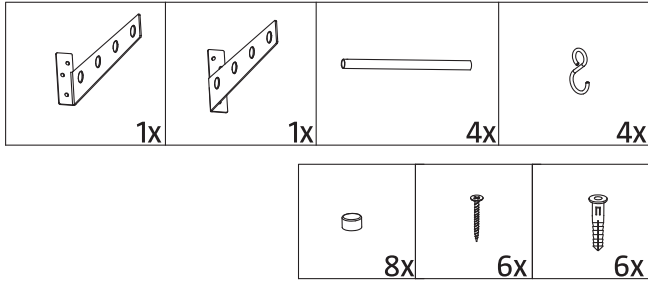
Nyeste versjon av bruksanvisningen finner du på
www.jula.com

Najnowsza wersja instrukcji obsługi znajduje się na
www.jula.com

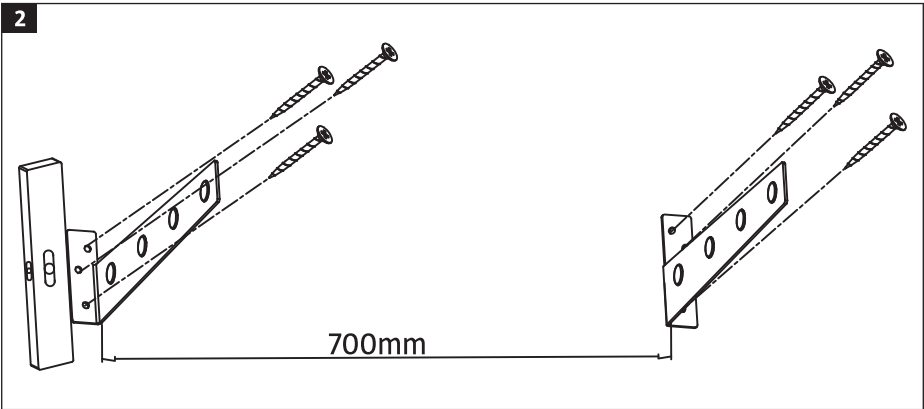
For latest version of operating instructions, see
www.jula.com

2019-08-15
© Jula AB

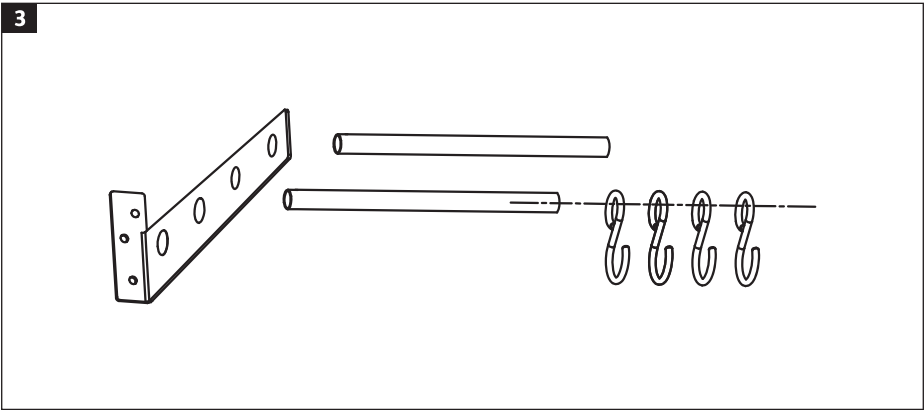
1



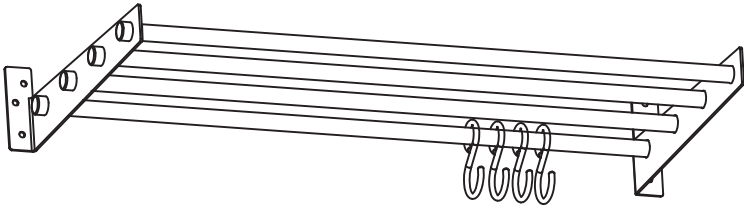
2



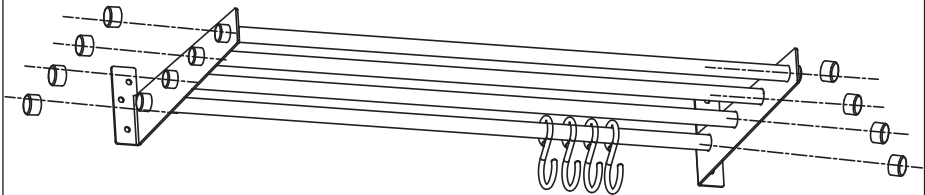
3



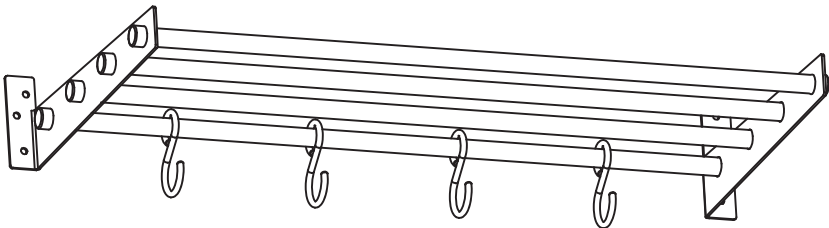
4



5



6



SÄKERHETSANVISNINGAR

- Kontrollera att väggen kan bära upp vikten av hatthyllan och det den ska bära.
- Fäst skruvarna mitt på eventuella reglar.
- Kontrollera att du har alla delar är med. Kontakta återförsäljaren om delar saknas eller är skadade.

SYMBOLER



TEKNISKA DATA

Mått L 730 x B 320 mm

BESKRIVNING

DELAR

BILD 1

VERKTYG

Viktigt att du har rätt verktyg för att montera hatthyllan korrekt.

- Bormaskin
- Vattenpass
- Märkpänna
- Hammare
- Krysskruvmejsel

MONTERING

BILD 2

BILD 3

BILD 4

BILD 5

BILD 6

SIKKERHETSANVISNINGER

- Kontroller at veggen kan holde vekten av hattehyllen og det den skal bære.
- Fest skruene midt på eventuelle bjelker.
- Kontroller at alle delene er med. Kontakt forhandleren hvis noen av delene mangler eller er skadet.

SYMBOLER



TEKNISKE DATA

Mål L 730 x B 320 mm

BESKRIVELSE

DELER

BILDE 1

VERKTØY

Det er viktig at du har riktig verktøy for å montere hattehyllen korrekt.

- Boremaskin
- Vaterpass
- Merkepenn
- Hammer
- Stjerneskrutrekker

MONTERING

BILDE 2

BILDE 3

BILDE 4

BILDE 5

BILDE 6

ZASADY BEZPIECZEŃSTWA

- Upewnij się, że ściana wytrzyma ciężar półki i umieszczanych na niej przedmiotów.
- Zamocuj wkręty na środku ewentualnych belek.
- Upewnij się, że w zestawie znajdują się wszystkie części. Jeśli dostrzeżesz brak lub uszkodzenie części, skontaktuj się z dystrybutorem.

SYMBOLE

	Przeczytaj instrukcję obsługi.
---	--------------------------------

DANE TECHNICZNE

Wymiary Dł. 730 x szer. 320 mm

OPIS

CZĘŚCI

RYS. 1

NARZĘDZIA

Do prawidłowego montażu półki potrzebne są odpowiednie narzędzia.

- Wiertarka
- Poziomnica
- Ołówek stolarski
- Młotek
- Śrubokręt krzyżakowy

MONTAŻ

RYS. 2

RYS. 3

RYS. 4


RYS. 5

RYS. 6

SAFETY INSTRUCTIONS

- Check that the wall can support the weight of the hat rack and whatever is going to be placed on it.
- Fasten the screws in the middle of the studs, where appropriate.
- Check that you have all the parts. Contact your dealer if any parts are missing or damaged.

SYMBOLS

	Read the operating instructions.
---	----------------------------------

TECHNICAL DATA

Dimensions L 730 x W 320 mm

DESCRIPTION

PARTS

FIG. 1

NARZĘDZIA

It is important for you to have the correct tools in order to install the hat rack correctly.

- Drill
- Spirit level
- Marker pen
- Hammer
- Phillips screwdriver

INSTALLATION

FIG. 2

FIG. 3

FIG. 4

FIG. 5

FIG. 6