

MEEC TOOLS®



LAWN TRIMMER

Item no. 009532



EN OPERATING INSTRUKTIONS
LAWN TRIMMER

▲ Important! Read the user instructions carefully before use. Save them for future reference. (Translation of the original instructions)

SE BRUKSANVISNING
GRÄSTRIMMER

▲ Viktigt! Läs bruksanvisningen noggrant innan användning. Spara den för framtida behov. (Bruksanvisning i original)

NO BRUKSANVISNING
GRESSTRIMMER

▲ Viktigt! Les bruksanvisningen nøye før bruk. Ta vare på den for fremtidig bruk. (Oversettelse av original bruksanvisning)

PL INSTRUKCJA OBSŁUGI
PODKASZARKA

▲ Ważne! Przed użyciem uważnie przeczytaj instrukcję obsługi! Zachowaj ją na przyszłość. (Tłumaczenie oryginalnej instrukcji)

Värna om miljön!

Får inte slängas bland hushållssopor! Denna produkt innehåller elektriska eller elektroniska komponenter som ska återvinnas. Lämnna produkten för återvinning på anvisad plats, till exempel kommunens återvinningsstation.

Rätten till ändringar förbehålles.

Vid eventuella problem, kontakta vår kundservice på telefon 0511-34 20 00.

www.jula.se

Verne om miljøet!

Må ikke kastes sammen med husholdningsavfallet! Dette produktet må inneholder elektriske eller elektroniske komponentersom skal gjenvinnes. Lever produkt till gjenvinning på anvist sted, f.eks. kommunens miljøstation.

Med forbehold om endringer.

Ved eventuelle problemer kan du kontakte vår kundeservice på telefon 67 90 01 34.

www.jula.no

Dbaj o środowisko!

Nie wyrzucaj zużytego produktu wraz z odpadami komunalnymi! Produkt zawiera elektryczne komponenty mogące być zagrożeniem dla środowiska i dla zdrowia. Produkt należy oddać do odpowiedniego punktu składowania lub przynieść go do jednego ze sklepów gdzie przy zakupie nowego sprzętu bezpłatnie przyjmujemy stary tego samego rodzaju i w tej samej ilości.

Z zastrzeżeniem prawa do zmian.

W razie ewentualnych problemów skontaktuj się telefonicznie z naszym działem obsługi klienta pod numerem: 22 338 88 88.

www.jula.pl

Care for the environment!

Must not be discarded with household waste! This product contains electrical or electronic components that should be recycled. Leave the product for recycling at the designated station e.g. the local authority's recycling station.

Jula reserves the right to make changes. In the event of problems, please contact our customer service.

www.jula.com



Tillverkare/Produsent/Producenci/Manufacturer

Jula AB, Box 363, 532 24 SKARA

Distributør/Distributør/Dystrybutor/Distributor

Jula Poland Sp. z o.o., ul.

Malborska 49, 03-286 Warszawa, Polska

Jula Norge AS, Solheimsveien 30,

1473 LØRENSKOG

2019-10-09

© Jula AB

För senaste version av bruksanvisningen se www.jula.com

Nyeste versjon av bruksanvisningen finner du på www.jula.com

Najnowsza wersja instrukcji obsługi znajduje się na www.jula.com

For latest version of operating instructions, see www.jula.com



**EU DECLARATION OF CONFORMITY
EU FÖRSÄKRAN OM ÖVERENSSTÄMMELSE
EU SAMSVARSERKLÄRING
DEKLARACJA ZGODNOŚCI UE**



Jula AB, Box 363, SE-532 24 SKARA, SWEDEN

This declaration of conformity is issued under the sole responsibility of the manufacturer
Denna försäkran om överensstämmelse utfärdas på tillverkarens eget ansvar
Denne samsvarserklæring er utstedt under ansvaret til produsenten
Niniejsza deklaracja zgodności wydana zostaje na wyłączną odpowiedzialność producenta



**GRASS TRIMMER / GRÄSTRIMMER
GRESSTRIMMER / PODKASZARKA**

18VDC

Item number / Artikelnummer / Artikkelnnummer / Numer artykułu

009532

conforms to the following directives and standards / överensstämmer med följande direktiv och standarder:
er i samsvar med följande direktiver og standarder / są zgodne z następującymi dyrektywami i normami:

**Machinery Directive 2006/42/EC
EN 60335-1:2012+A11, EN 50636-2-91:2014,
EN 62233:2008**

**Electromagnetic Compatibility Directive 2014/30/EU
EN 55014-1:2006+A1+A2, EN 55014-2:2015**

Outdoor Noise Directive 2000/14/EC, amended by 2005/88/EC

**RoHS Directive 2011/65/EU and (EU) 2015/863
EN 50581:2012**

Measured sound power level on an equipment representative for this type: Uppmått ljudeffektivnivå på en utrustning som är representativ för denna typ: Mått lydeffektivnivå for utstyr som er representativt for vedkommende type: zmierzony poziom mocy akustycznej urządzenia reprezentatywnego dla danego typu:	Guaranteed sound power level: Garanterad ljudeffektivnivå: Garantert lydeffektivnivå: Gwarantowana moc akustyczna:	Conformity assessment procedure according to 2000/14/EC: Förfarande för bedömning av överensstämmelse enligt 2000/14/EC: Framgangsmåter for samsvarsvurdering iht. 2000/14/EC: Procedura oceny zgodności na podstawie dyrektywy 2000/14/WE:
87 dB(A)	96 dB(A)	Annex VI / Bilaga VI Vedlegg VI / Załącznik VI

Where applicable, name and address of the notified body involved:
Där tillämpligt, namn och adress hos involverat kontrollorgan:
Når det kreves, navn og adresse til det aktuelle meldte organet:
Jeśli ma zastosowanie - nazwa i adres organu kontrolnego:

Société Nationale de Certification et d'Homologation
11, route de Luxembourg, L-5230 Sandweiler
NB0499

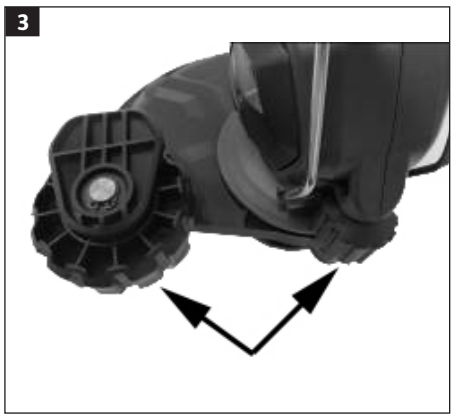
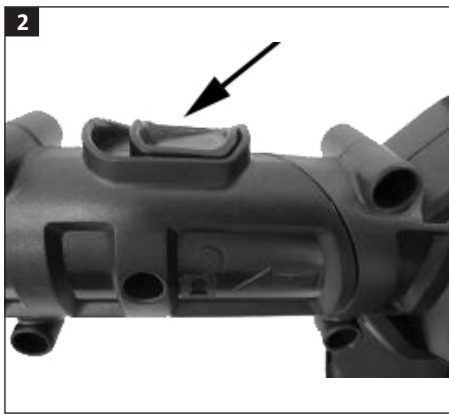
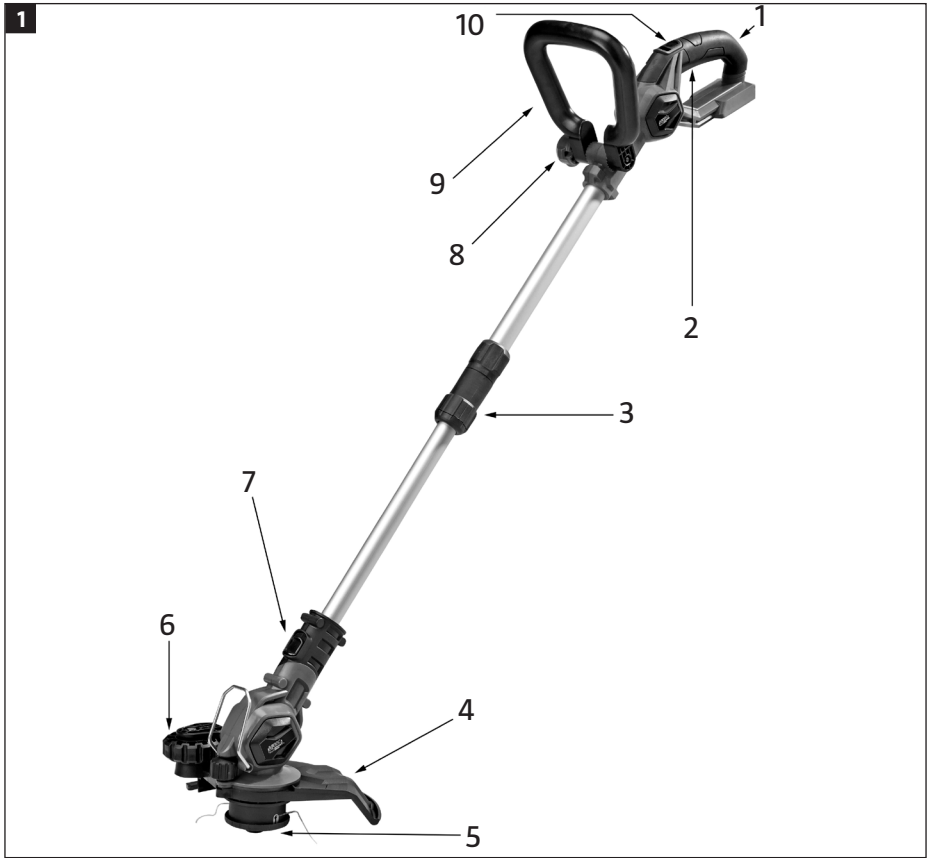
This product was CE marked in year -19

Name and address of the person authorised
to compile the technical file:
Imię i nazwisko osoby odpowiedzialnej za
przygotowanie dokumentacji technicznej:

Jonas Backstad
Box 363, SE-532 24 Skara, Sweden

Skara 2019-08-15

Mattias Lif
BUSINESS AREA MANAGER



SÄKERHETSANVISNINGAR

ALLMÄNNA SÄKERHETSANVISNINGAR

- Läs alla anvisningar och säkerhetsanvisningar noga före användning. Om inte alla anvisningar och säkerhetsanvisningar följs, finns risk för elolycksfall, brand och/eller allvarlig personskada.
- Termen elverktyg i varningarna nedan avser nätanslutna (sladdförsedda) eller batteridrivna (sladdlösa) elverktyg.
- Läs dessa anvisningar noga. Bekanta dig med produktens reglage och användning.
- Låt aldrig barn eller personer som inte känner till produkten eller har tagit del av dessa anvisningar använda den. Det kan finnas lokala åldersregler för användning.
- Använd inte produkten när andra personer, speciellt barn, eller husdjur finns i närheten.
- Användaren är ansvarig för eventuella olyckor eller risker för andra personer eller för egendom.
- Barn ska hållas under uppsikt så att de inte leker med produkten.

ARBETSOMRÅDE

- Arbetsområdet ska hållas rent och väl upplyst. Belamrade och mörka utrymmen ökar risken för skador.
- Använd inte elverktyg i explosiv miljö, exempelvis i närheten av brännbara vätskor, gaser eller damm. Elverktyg genererar gnistor som kan antända damm eller ångor.
- Håll barn och kringstående personer på säkert avstånd när elverktyg används. Om du blir distraherad kan du tappa kontrollen över produkten.

ELSÄKERHET

- Undvik kroppskontakt med jordade ytor som rör, radiatorer, spisar och kylskåp. Risken för elolycksfall ökar om din kropp jordas.
- Utsätt inte elverktyg för regn eller fukt. Om vatten kommer in i ett elverktyg ökar risken för elolycksfall.

PERSONLIG SÄKERHET

- Var uppmärksam. Var hela tiden försiktig och tillämpa sunt förnuft vid arbete med elverktyg. Använd aldrig elverktyg när du är trött eller påverkad av droger, alkohol eller läkemedel. Ett ögonblicks bristande uppmärksamhet vid arbete med elverktyg kan leda till allvarlig personskada.
- Använd personlig skyddsutrustning. Använd skyddsglasögon. Säkerhetsutrustning som dammfiltermask, halkfria skyddsskor, skyddshjälm och hörselskydd, alltefter verktygets typ och användning, minskar risken för personskada.
- Undvik oavsiktlig start. Kontrollera att strömbrytaren är i frånslaget läge innan du sätter i sladden och/eller batteriet eller lyfter/bär verktyget. Olycksrisken är stor om du bär elverktyget med fingret på strömbrytaren eller ansluter ström till verktyg vars strömbrytare är i tillslaget läge.
- Avlägsna ställnycklar och liknande innan du startar elverktyget. Nyckel eller liknande som sitter kvar på en roterande del på verktyget kan orsaka personskada.
- Sträck dig inte för långt. Ha hela tiden säkert fotfäste och god balans. På så sätt har du bättre kontroll över elverktyget i oväntade situationer.
- Använd lämpliga kläder. Använd inte löst sittande kläder eller smycken. Håll hår, kläder och handskar borta från rörliga delar. Löst sittande kläder, smycken och långt hår kan fastna i rörliga delar.
- Använd hörselskydd.

ANVÄNDNING OCH SKÖTSEL AV ELVERKTYG

- Tvinga inte elverktyget. Använd rätt elverktyg för det planerade arbetet. Verktyget fungerar bättre och säkrare med den belastning det är avsett för.
- Använd inte verktyget om det inte går att slå av och på det med strömbrytaren. Elverktyg som inte kan styras med strömbrytaren är farliga och måste repareras.
- Dra ut sladden och/eller ta ut batteriet innan justeringar görs, tillbehör byts ut eller elverktyg ställs undan. Sådana förebyggande säkerhetsåtgärder minskar risken för att verktyget startas oavsiktligt.
- Elverktyg som inte används ska förvaras utom räckhåll för barn. Låt aldrig barn eller personer som inte känner till elverktyget eller har tagit del av dessa anvisningar använda det. Elverktyg är farliga om de används av oerfarna personer.
- Underhåll elverktygen. Kontrollera att rörliga delar är korrekt justerade och rör sig fritt, att inga delar är felmonterade eller trasiga samt att inga andra faktorer föreligger som kan påverka funktionen. Om elverktyget är skadat måste det repareras innan det används igen. Många olyckor orsakas av bristfälligt underhållna elverktyg.
- Håll skärande verktyg skarpa och rena. Skärande verktyg som underhålls korrekt och har vassa eggar kärvar mindre ofta och är lättare att kontrollera.
- Använd elverktyget, tillbehör etc. i enlighet med dessa anvisningar, med beaktande av rådande arbetsförhållanden och den uppgift som ska utföras. Det kan vara farligt att använda elverktyg för andra ändamål än de är avsedda för.

ANVÄNDNING OCH SKÖTSEL AV BATTERIDRIVNA VERKTYG

- Batteriet får endast laddas med den laddare som rekommenderas av tillverkaren. En laddare som är avsedd för ett batteri kan orsaka brandrisk om den används med ett annat batteri.
- Använd elverktyg endast med angivna batterier. Om andra batterier används finns risk för skador eller brand.
- När batteriet inte används ska det hållas åtskilt från gem, mynt, nycklar, spikar, skruvar och andra metallföremål som kan kortsluta polerna. Om batteripolerna kortsluts kan frätskador eller brand uppstå.
- Om batteriet hanteras ovarsamt kan vätska läcka ut från batteriet. Undvik kontakt med batterivätskan. Skölj noga med vatten om du får batterivätska på dig. Uppsök läkare om du får batterivätska i ögonen. Vätskan som läcker ut från batteriet kan orsaka irritation eller frätskada.

SERVICE

Elverktyget får endast servas av kvalificerad personal som använder identiska reservdelar. Detta säkerställer att elverktyget förblir säkert.

YTTERLIGARE SÄRSKILDA SÄKERHETSANVISNINGAR

- Använd skyddsglasögon.
- Använd skyddshandskar.
- Utsätt inte produkten för regn eller fukt.
- Bekanta dig med produktens reglage och användning.
- Låt aldrig barn eller personer som inte känner till produkten eller har tagit del av dessa anvisningar använda den.
- Använd inte produkten när andra personer, speciellt barn, eller husdjur finns i närheten.

- Rekommenderat säkerhetsavstånd är 4,5 meter.
- Använd produkten endast i dagsljus eller i god artificiell belysning.
- Kontrollera produkten med avseende på slitage och skador före varje användning samt om trimmerhuvudet slagit emot något föremål. Använd inte produkten om trimmerhuvudet är skadat eller inte är korrekt monterat.
- Kontrollera varje före användning att alla delar är oskadade och fungerar korrekt.
- Använd inte produkten om inte alla skydd och andra säkerhetsanordningar finns på plats, fungerar felfritt och är i gott skick.
- Inspektera noga det område där produkten ska användas och avlägsna stenar, trådar, ben och andra främmande föremål.
- Innan produkten startas, kontrollera att trimmertråden inte är i kontakt med stenar eller andra föremål som kan slungas iväg.
- Håll händer och fötter borta från rörliga delar, i synnerhet när motorn startas.
- Var försiktig så att du inte skadar dig på kniven för justering av klipptrådens längd. När du dragit ut ny klipp-tråd ska du alltid återföra grästrimmern till normalt arbetsläge innan du startar den.
- Använd inte skärelement av metall.
- Använd endast delar och tillbehör som rekommenderas av tillverkaren.
- Ta ut batteriet före underhåll, kontroll och/eller rengöring samt när produkten inte används.
- Håll alltid ventilationsöppningarna rena.
- Bär inte produkten med fingret på strömbrytaren.
- Ha hela tiden säkert fotfäste och god balans.
- Håll arbetsområdet fritt från trådar, stenar och liknande föremål.
- Låt inte trimmertråden slå mot hårda föremål – risk för personskada och/eller

egendomsskada.

- Försök aldrig stoppa trimmerhuvudet med händerna. Vänta tills trimmerhuvudet stannar av sig självt.
- Försök inte trimma gräs som inte växer på marken, som gräs som växer på väggar, stenar eller liknande.
- Förflytta inte produkten över grus när motorn är igång.

WARNING!

Trimmerhuvudet fortsätter att rotera en stund efter att trimmern har stängts av.

SÄKERHETSANVISNINGAR FÖR BATTERI

- Försök aldrig under några omständigheter öppna batterier.
- Utsätt inte batterier för regn eller fukt.
- Bränn aldrig batteriet, inte ens om det är skadat eller inte längre går att ladda. Batteriet kan explodera om det bränns.
- Förvara inte där temperaturen kan överskrida 40 °C.
- Låt inte batteriet sitta kvar i laddaren när det är färdigladdat – risk för batteriläckage.
- Ladda endast vid rumstemperatur.
- Ladda endast med medföljande laddare.
- Kontrollera att batteriet är torrt och rent före laddning.
- Använd endast batteri av den typ som medföljer verktyget.
- Uttjänta batterier ska avfallshanteras i enlighet med gällande regler.
- En liten mängd vätska kan läcka ut ur batteriet vid extrem användning eller extrema temperaturer. Följ anvisningarna nedan om du upptäcker vätska på batteriet.
- Torka försiktigt bort vätskan med en trasa. Undvik kontakt med batterivätskan.
- Batterivätskan består av 25–30 %

natriumhydroxidlösning och kan vara hälsoskadlig. Följ följande anvisningar om batterivätska kommer i kontakt med hud eller ögon. Vid hudkontakt: spola omedelbart med stora mängder rent vatten. Neutralisera med mild syra, som citronsaft eller vinäger. Vid ögonkontakt: spola omedelbart med stora mängder rent vatten under minst 10 minuter. Kontakta läkare.

- Battericellerna är av litiumjontyp. Kasta inte batterier i hushållsoporna, i eld eller i vatten. Uttjänta batterier ska avfallshanteras i enlighet med gällande regler.

SÄKERHETSANVISNINGAR FÖR LADDARE

- Laddarens stickpropp måste passa till nätuttaget. Ändra aldrig stickproppen på något sätt. Icke modifierade stickproppar och passande nätuttag minskar risken för elolycksfall.
- Laddaren får endast användas för den batterityp som rekommenderas av tillverkaren. Laddning av andra batterier kan resultera i explosion, personskada eller egendomsskada.
- Ladda inte fler än två batterier i följd utan att låta laddaren svalna.
- Efter avslutad laddning, dra ut laddarens nätsladd och ta bort batteriet från laddaren. Låt inte batterier sitta kvar i laddaren.
- Bär aldrig produkten i sladden. Dra inte i sladden för att dra ut stickproppen. Skydda sladden från värme, olja och skarpa kanter.
- Försök inte ladda icke laddningsbara batterier.
- Laddarens sladd kan inte bytas ut. Använd inte laddaren om sladden eller stickproppen är skadad.
- Utsätt inte laddaren för regn eller fukt.
- Öppna inte laddaren.

- Stick inte föremål genom laddarens ventilationsöppningar.
- Laddaren är endast avsedd för inomhusbruk.
- Vid långvarig användning blir batteriet varmt. Låt det svalna cirka 30 minuter före laddning.
- Under laddning kan laddaren och batteriet bli varma. Detta är helt normalt.
- Använd helst laddaren i rumstemperatur. Täck inte batteriladdaren. Ladda inte batteriet i direkt solljus eller i närheten av värmekällor.
- Batteriet ska laddas när det inte längre kan driva verktøget tillfredsställande. Fortsätt inte använda verktøget när batteriet inte längre kan driva verktøget tillfredsställande. Ladda batteriet enligt anvisningarna. Batteriet kan laddas när som helst utan att ta skada, även om det inte är helt urladdat.
- Se till att laddarens plintar inte kortsluts av metallföremål när laddarens sladd är isatt. Dra ut sladden när laddaren inte används. Dra ut sladden före rengöring.
- Dränk aldrig laddaren i vatten eller annan vätska.
- Låt aldrig vätska tränga in i laddaren – risk för elolycksfall. Ladda inte batterier i varma utrymmen.

VIKTIGT!

- **För att batteriet ska hålla så länge som möjligt ska det alltid laddas mellan 18–24 °C. Ladda inte batteriet vid temperatur lägre än 4 °C eller högre än 40°C, det kan skada batteriet.**
- **Försök aldrig under några omständigheter öppna batteriet.**
- **Använd inte batteriet om höljet är skadat, utan lämna det till återvinning enligt gällande regler.**

KVARSTÅENDE RISKER

- Även om produkten används enligt anvisningarna är det omöjligt att utesluta alla riskfaktorer. Nedanstående risker kan förekomma till följd av produktens konstruktion och utformning:
 - Lungskada (om inte effektiv ansiktsmask används).
 - Hörselskada (om inte effektiva hörselskydd används).
 - Vibrationskada (om produkten används under långa perioder eller inte hanteras och underhålls korrekt).

VARNING!

Produkten genererar ett elektromagnetiskt fält under drift. Detta fält kan under vissa omständigheter påverka aktiva eller passiva medicinska implantat. Om du har ett medicinskt implantat bör du rådfråga din läkare och/eller tillverkaren av det medicinska implantatet innan du använder produkten, för att minska risken för allvarlig personskada eller dödsfall.

VIKTIG INFORMATION OM BATTERI

- Demontera inte batteriet och försök inte att byta ut battericellerna.
- Hantering av detta batteri kan leda till allvarlig brännskada om batteripolerna kortsluts av t.ex. smycken eller verktyg.
- Förvara batteriet torrt och vid högst 27 °C.
- Förvara batteriet med 30% – 50% laddning.
- Ladda batteriet var sjätte månad vid längre tids förvaring.

SYMBOLER

	VARNING!
	Läs bruksanvisningen innan användning.
	Använd skyddsglasögon.
	Får inte utsättas för väta.
	Varning för utslungade föremål.
	lakttag säkerhetsavstånd.
	Godkänd enligt gällande direktiv.
	Uttjänt produkt ska sorteras som elavfall.

TEKNISKA DATA

Märkspänning	18 VDC
Varvtal	10 000 v/min
Klippbredd	230 mm
Trimmertråd	Ø 1,2 mm
Ljudtrycksnivå, LpA	72,40 dB(A), K=3 dB
Ljudeffektnivå, LwA	87,37 dB(A), K=3 dB
Vibration	1,454 m/s ² , K=1,5 m/s ²
Vikt	2,2 kg

Använd alltid hörselskydd!

Det deklarerade värdet för vibration, som har uppmätts i enlighet med standardiserad testmetod, kan användas för att jämföra olika

verktyg med varandra och för en preliminär bedömning av exponering.

VARNING!

Den faktiska vibrationsnivån under användning av elverktyg kan skilja sig från det angivna totalvärdet beroende på hur verktyget används. Identifiera därför de säkerhetsåtgärder som krävs för att skydda användaren baserat på en uppskattning av exponering i verkliga driftförhållanden (som tar hänsyn till alla delar av arbetscykeln såsom tiden när verktyget är avstängt och när den körs på tomgång, utöver igångsättningstiden).

BESKRIVNING

1. Huvudhandtag
2. Strömbrytare
3. Teleskoplås
4. Trimmerskydd
5. Trimmerhuvud
6. Hjul
7. Reglage för justering av klippvinkel
8. Ratt för justering av stödhandtag
9. Stödhandtag
10. Startspärr

BILD 1

HANDHAVANDE

AVSEDD ANVÄNDNING

- Produkten är avsedd för trimning av gräs. Använd aldrig produkten för något annat ändamål än det avsedda. Produkten är endast avsedd för hushållsbruk.
- Laddaren får endast användas för den batterityp som rekommenderas av tillverkaren.
- Produkten får endast användas på avsett

sätt. All annan användning betraktas som felaktig användning.

SÄTTA I/TA UR BATTERIET

OBS!

Ta ur batteriet före underhåll, byte av tillbehör och/eller rengöring.

1. Kontrollera att strömbrytaren är i läge **AV**.
2. Tryck på batterispärren vid batteriets ände och avlägsna batteriet från produkten.
3. Passa in batteriets åsar mot spårerna i höljet och tryck batteriet på plats. Tryck in batteriet helt tills det klickar på plats.
4. Försök inte tvinga batteriet på plats. Om det inte är lätt att trycka på plats är det inte korrekt inpassat.

START/STOPP

1. Tryck in startspärren och tryck sedan in strömbrytaren för att starta.
2. Släpp strömbrytaren på handtaget för att stanna.

JUSTERA TRIMMERHUVUDETS VINKEL

Trimmerhuvudets vinkel kan ställas i 0° och 90° vinkel. Inställningen 90° vinkel är avsedd för kantklippning.

1. För att ändra vinkel skjuts reglaget för justering av klippvinkel först uppåt.
2. Håll inne reglaget samtidigt som trimmerhuvudet vrids.
3. Släpp reglaget när trimmerhuvudet är i önskat läge.
4. Se till att reglaget går tillbaka till ursprungsläget för att trimmerhuvudet

ska låsas.

BILD 2

KANTKLIPPNING

1. Ställ trimmerhuvudet i 90° vinkel.
2. Se till att båda hjulen (se pilarna) vilar mot marken under arbetet.

BILD 3

UNDERHÅLL

OBS!

Ta ut batteriet före rengöring.

- Rengör produkten med en trasa fuktad med mildt rengöringsmedel.
- Dränk inte produkten i vatten eller annan vätska och spola inte vatten eller annan vätska på den.
- Låt aldrig vätska tränga in i produkten.
- Använd inte högtryckstvätt för att rengöra produkten.

FÖRVARING

- Avlägsna batteriet från produkten efter avslutad användning.
- Förvara produkten utom räckhåll för barn när den inte används.
- Använd endast delar och tillbehör som tillverkaren rekommenderar.

SIKKERHETSANVISNINGER

GENERELLE SIKKERHETSANVISNINGER

- Les alle anvisninger og sikkerhetsanvisninger nøye før bruk. Manglende overholdelse av anvisningene og sikkerhetsanvisningene nedenfor kan medføre el-ulykker, brann og/eller alvorlig personskade.
- Begrepet el-verktøy i advarslene nedenfor gjelder for strømtilkoblede (med ledning) eller batteridrevne (uten ledning) el-verktøy.
- Les disse anvisningene nøye. Gjør deg kjent med produktets betjeningsorganer og bruk.
- Ikke la personer som ikke er kjent med produktet eller som ikke har lest disse anvisningene, bruke det. Det kan finnes lokale aldersgrenser for bruk.
- Produktet må ikke brukes når det befinner seg andre personer, særlig barn, eller husdyr i nærheten.
- Brukeren er ansvarlig for eventuelle ulykker eller risikoer for andre personer eller eiendom.
- Barn skal holdes under oppsyn, slik at de ikke leker med produktet.

ARBEIDSOMRÅDE

- Arbeidsområdet skal holdes rent og godt opplyst. Uoversiktlige og mørke steder gir økt fare for skader.
- Ikke bruk el-verktøy i eksplosive miljøer, for eksempel i nærheten av brannfarlig væske, gass eller støv. El-verktøy skaper gnister som kan antenne støv og damp.
- Hold barn og andre personer på trygg avstand når el-verktøy er i bruk. Hvis du blir distraheret, kan du miste kontrollen over produktet.

ELSIKKERHET

- Unngå kroppskontakt med jordede overflater som rør, radiatorer, komfyrer og kjøleskap. Risikoen for el-ulykker øker hvis kroppen din jordes.
- Ikke utsett el-verktøy for regn eller fukt. Hvis det kommer vann inn i el-verktøy, øker faren for el-ulykker.

PERSONLIG SIKKERHET

- Vær oppmerksom. Vær alltid forsiktig og bruk sunn fornuft når du arbeider med el-verktøy. Ikke bruk el-verktøy hvis du er trøtt eller påvirket av narkotika, legemidler eller alkohol. Når du bruker el-verktøy kan ett øyeblikks manglende oppmerksomhet føre til alvorlig personskade.
- Bruk personlig verneutstyr. Bruk vernebriller. Sikkerhetsutstyr som støvfiltermaske, sklisliske vernesko, hjelm og hørselvern, avhengig av verktøyets type og bruksområde, reduserer faren for personskade.
- Unngå utilsiktet start. Kontroller at strømbryteren står i avslått posisjon før du setter i støpselet og/eller batteriet eller løfter/bærer verktøyet. Ulykkesfaren er stor hvis du bærer el-verktøyet med fingeren på strømbryteren eller kobler verktøyet til strøm når strømbryteren er slått på.
- Fjern skrunøkler og lignende før du starter el-verktøyet. Nøkler eller lignende som sitter igjen på en roterende del på verktøyet, kan forårsake personskade.
- Ikke strekk deg for langt. Sørg for å ha godt fotfeste og god balanse til enhver tid. På den måten har du bedre kontroll over el-verktøyet hvis en uventet situasjon skulle oppstå.
- Bruk passende klær. Ikke bruk løstsittende klær eller smykker. Hold hår, klær og hanser unna bevegelige deler. Løstsittende klær, smykker og langt hår kan sette seg fast i bevegelige deler.
- Bruk hørselvern.

BRUK OG VEDLIKEHOLD AV EL-VERKTØYET

- El-verktøyet må ikke overbelastes. Bruk riktig el-verktøy til det planlagte arbeidet. Verktøyet fungerer bedre og sikrere med den belastningen det er beregnet for.
- Ikke bruk verktøyet dersom det ikke kan slås av og på med strømbryteren. El-verktøy som ikke kan styres med strømbryteren, er farlige og må repareres.
- Trekk ut støpselet og/eller ta ut batteriet før du gjør justeringer, bytter tilbehør eller rydder vekk el-verktøyet. Slike forebyggende sikkerhetstiltak reduserer risikoen for at verktøyet startes utilsiktet.
- El-verktøy som ikke er i bruk, skal oppbevares utilgjengelig for barn. Ikke la barn eller personer som ikke kjenner el-verktøyet, eller som ikke har lest disse anvisningene, bruke det. El-verktøy er farlige om de brukes av uerfarne personer.
- Vedlikehold el-verktøyet. Kontroller at bevegelige deler er riktig justert og beveger seg fritt, at ingen deler er feil montert eller ødelagt, samt at det ikke foreligger andre forhold som kan påvirke funksjonen. Hvis el-verktøyet er skadet, må det repareres før det tas i bruk igjen. Mange ulykker forårsakes av dårlig vedlikeholdt el-verktøy.
- Hold skjæreverktøy skarpe og rene. Skjæreverktøy som vedlikeholdes riktig og har skarpe egger, låser seg sjeldnere og er lettere å kontrollere.
- Bruk el-verktøyet, tilbehør osv. i henhold til anvisningene, og ta hensyn til gjeldende arbeidsforhold og det arbeidet som skal utføres. Det kan være farlig å bruke el-verktøy til andre formål enn det er beregnet for.

BRUK OG VEDLIKEHOLD AV BATTERIDREVNE VERKTØY

- Batteriet skal bare lades med den laderen som anbefales av produsenten. En lader som passer til én type batterier, kan medføre brannfare hvis den brukes til en annen type batterier.
- El-verktøy må bare brukes med angitt type batterier. Hvis det brukes andre batterier, er det fare for skader eller brann.
- Når batteriet ikke er i bruk, skal det oppbevares atskilt fra binders, mynter, nøkler, spiker, skruer og andre små metallgjenstander som kan kortslutte polene. Hvis batteripolene kortsluttes, kan det oppstå etseskader eller brann.
- Hvis batteriet behandles uforsiktig, kan det lekke væske ut av det. Unngå kontakt med batterivæsken. Skyll grundig med vann hvis du får batterivæske på deg. Oppsøk lege hvis du får batterivæske i øynene. Væsken som lekker ut fra batteriet, kan forårsake irritasjon eller etseskader.

SERVICE

Service på el-verktøy må bare utføres av kvalifisert personell som bruker originale reservedeler. Det sikrer at el-verktøyet alltid er i forsvarlig stand.

ANDRE SPESIELLE SIKKERHETSANVISNINGER

- Bruk vernebriller.
- Bruk vernehansker.
- Produktet må ikke utsettes for regn eller fuktighet.
- Gjør deg kjent med produktets betjeningsorganer og bruk.
- Ikke la personer som ikke er kjent med produktet eller som ikke har lest disse anvisningene, bruke det.
- Produktet må ikke brukes når det befinner seg andre personer, særlig barn, eller husdyr i nærheten.

- Anbefalt sikkerhetsavstand er 4,5 meter.
- Produktet skal kun brukes i dagslys eller god kunstig belysning.
- Kontroller at produktet ikke er slitt eller skadet og om trimmerhodet har slått mot noen gjenstand, før hver gangs bruk. Ikke bruk produktet hvis trimmerhodet er skadet eller ikke er korrekt montert.
- Kontroller før hver gangs bruk at alle deler er uskadet og fungerer korrekt.
- Ikke bruk produktet hvis ikke alle beskyttelser og andre sikkerhetsmekanismer er på plass, fungerer tilfredsstillende og er i god stand.
- Kontroller nøye området der produktet skal brukes, og fjern steiner, tråder, bein og andre fremmedlegemer.
- Før produktet startes, må du kontrollere at trimmertråden ikke er i kontakt med steiner eller andre ting som kan slynges av gårde.
- Hold hender og føtter borte fra bevegelige deler, spesielt når motoren startes.
- Vær forsiktig, slik at du ikke skader deg på kniven for justering av klippetrådens lengde. Når du har dratt ut ny klippetråd, skal du alltid sette gresstrimmeren tilbake i normal arbeidsposisjon før du starter den.
- Ikke bruk skjæreelement i metall.
- Bruk bare deler og tilbehør som anbefales av produsenten.
- Ta ut batteriet før vedlikehold, kontroll og/eller rengjøring samt når produktet ikke brukes.
- Hold alltid ventilasjonsåpningene rene.
- Ikke bær produktet med fingeren på strømbryteren.
- Sørg for å ha godt fotfeste og god balanse til enhver tid.
- Hold arbeidsområdet fritt for tråder, steiner og lignende gjenstander.
- Ikke la trimmertråden slå mot harde gjenstander – fare for personskade og/eller eiendomsskade.

- Forsøk aldri å stoppe trimmerhodet med hendene. Vent til trimmerhodet stopper av seg selv.
- Ikke prøv å trimme gress som ikke vokser på bakken, som gress på vegger, steiner eller lignende.
- Ikke transporter produktet over grus når motoren går.

ADVARSEL!

Trimmerhodet fortsetter å rotere en stund etter at trimmeren er slått av.

SIKKERHETSANVISNINGER FOR BATTERI

- Du må ikke under noen omstendigheter prøve å åpne batterier.
- Ikke utsett batterier for regn eller fukt.
- Ikke brenn batteriet, selv om det er skadet eller ikke kan lades lenger. Batteriet kan eksplodere hvis det brennes.
- Ikke oppbevar batterier hvor temperaturen kan komme over 40 °C.
- Ikke la batteriet være igjen i laderen når det er ferdigladet – fare for batterilekkasje.
- Batteriet skal kun lades i romtemperatur.
- Lad bare med den medfølgende laderen.
- Kontroller at batteriet er tørt og rent før lading.
- Bruk kun batterier av samme type som det som fulgte med verktøyet.
- Brukte batterier skal kastes i henhold til gjeldende regler.
- En liten mengde væske kan lekke ut av batteriet ved ekstrem bruk eller ekstreme temperaturer. Følg anvisningene nedenfor hvis du oppdager væske på batteriet.
- Tørk forsiktig bort væsken med en klut. Unngå kontakt med batterivæsken.
- Batterivæsken består av 25–30 % natriumhydroksidløsning og kan være helseskadelig. Følg disse instruksjonene dersom batterivæske kommer i kontakt

med hud eller øyne. Kontakt med hud: Skyll umiddelbart med store mengder rent vann. Nøytraliser med mild syre, som sitronsaft eller eddik. Kontakt med hud: Skyll umiddelbart med store mengder rent vann i minst 10 minutter. Kontakt lege.

- Battericellene er av typen litium-ion. Ikke kast batterier i husholdningsavfallet, i ild eller i vann. Brukte batterier skal kastes i henhold til gjeldende regler.

SIKKERHETSANVISNINGER FOR LADER

- Laderens støpsel må passe til stikkkontakten. Foreta aldri endringer på støpselet. Ikke-modifiserte støpsler og egnede stikkontakter reduserer risikoen for el-ulykker.
- Laderen skal kun brukes til den batteritypen som anbefales av produsenten. Lading av andre batterityper kan medføre eksplosjon, personskafe eller eiendomsskafe.
- Ikke lad flere enn to batterier etter hverandre før du lar laderen kjøle seg ned.
- Etter avsluttet lading skal laderens støpsel kobles fra og batteriet fjernes fra laderen. Ikke la batterier være igjen i laderen.
- Bær aldri produktet i ledningen. Ikke dra i ledningen når du skal trekke ut støpselet. Beskytt ledningen mot varme, olje og skarpe kanter.
- Ikke prøv å lade engangsbatterier.
- Laderens ledning kan ikke byttes ut. Ikke bruk laderen hvis ledningen eller støpselet er skadet.
- Ikke utsett laderen for regn eller fukt.
- Ikke åpne laderen.
- Ikke stikk gjenstander inn i laderens ventilasjonsåpninger.
- Laderen er kun beregnet på innendørs bruk.
- Ved langvarig bruk blir batteriet varmt. La batteriet avkjøles cirka 30 minutter før lading.

- Under lading kan laderen og batteriet bli varme. Dette er helt normalt.
- Bruk helst laderen i romtemperatur. Ikke dekk til batteriladeren. Ikke lad batteriet i direkte sollys eller i nærheten av varmekilder.
- Batteriet skal lades når det ikke lenger klarer å drive verktøyet tilfredsstillende. Ikke fortsett å bruke verktøyet når batteriet ikke lenger klarer å drive verktøyet tilfredsstillende. Batteriet må lades i henhold til anvisningene. Batteriet kan lades når som helst uten å ta skade, selv om det ikke er helt utladet.
- Sørg for at splintene til laderen ikke korslutes av metallgjenstander når ledningen til laderen er koblet til strømforsyningen. Trekk ut ledningen når laderen ikke er i bruk. Trekk ut støpselet før rengjøring.
- Senk aldri laderen ned i vann eller annen væske.
- Ikke la væske trenge inn i laderen – fare for elektrisk støt. Batteriene må ikke lades på varme steder.

VIKTIG!

- **For at batteriet skal holde så lenge som mulig, skal det alltid lades mellom 18–24 °C. Ikke lad batteriet ved temperaturer lavere enn 4 °C eller høyere enn 40 °C, det kan skade batteriet.**
- **Du må ikke under noen omstendigheter prøve å åpne batteriet.**
- **Ikke bruk batteriet hvis dekelet er skadet, det skal i stedet leveres til gjenvinning i henhold til gjeldende regler.**

ANDRE FARER

- Selv om produktet brukes i henhold til anvisningene, er det umulig å utelukke alle risikofaktorer. Nedenstående risikoe kan forekomme som følge av produktets konstruksjon og utforming:
 - Lungeskader (hvis det ikke brukes en effektiv ansiktsmaske).
 - Hørselskader (hvis det ikke brukes effektivt hørselvern).
 - Vibrasjonsskader (dersom apparatet brukes i lange perioder av gangen, eller ikke brukes og vedlikeholdes korrekt).

ADVARSEL!

Produktet genererer et elektromagnetisk felt under drift. Dette feltet kan under visse omstendigheter påvirke aktive eller passive medisinske implantater. Hvis du har et medisinsk implantat, bør du, for å redusere faren for alvorlig personskade eller dødsfall, rådføre deg med din lege og/eller produsent av det medisinske implantatet før du tar i bruk produktet.

VIKTIG INFORMASJON OM BATTERI

- Ikke demonter batteriet, og ikke forsøk å bytte ut battericellene.
- Håndtering av dette batteriet kan forårsake alvorlig brannskade dersom batteripolene kortsluttes av f.eks. smykker eller verktøy.
- Oppbevar batteriet tørt og ikke varmere enn 27 °C.
- Oppbevar batteriet med 30–50 % lading.
- Lad batteriet hver sjette måned ved langtidsoppbevaring.

SYMBOLER

	ADVARSEL!
	Les bruksanvisningen før bruk.
	Bruk vernebriller.
	Skal ikke utsettes for fuktighet.
	Fare for at gjenstander slynges ut.
	Hold sikker avstand.
	Godkjent i henhold til gjeldende direktiv.
	Brukt produkt skal sorteres som elektrisk avfall.

TEKNISKE DATA

Nominell spenning	18 V DC
Turtall	10000 o/min
Klippebredde	230 mm
Trimmertråd	Ø 1,2 mm
Lydtryknivå, LpA	72,40 dB(A), K=3 dB
Lydeffektnivå, LwA	87,37 dB(A), K = 3 dB
Vibrasjon	1,454 m/s ² , K=1,5 m/s ²
Vekt	2,2 kg

Bruk alltid hørselsvern!

Den angitte verdien for vibrasjon, som er målt i henhold til standardiserte testmetoder, kan brukes til å sammenlikne ulike verktøy med

hverandre, og til å gi en foreløpig vurdering av eksponering.

ADVARSEL!

Det faktiske vibrasjonsnivået ved bruk av el-verktøy kan avvike fra den angitte totalverdien, avhengig av hvordan verktøyet brukes. Finn derfor ut hvilke sikkerhetstiltak som kreves for å beskytte brukeren på bakgrunn av en vurdering av eksponeringen under reelle driftsforhold (som tar hensyn til alle delene av arbeidsprosessen, som tiden når verktøyet er avslått og når det kjøres på tomgang, i tillegg til igangsettingstiden).

BESKRIVELSE

1. *Hovedhåndtak*
2. *Strømbryter*
3. *Teleskoplås*
4. *Trimmerbeskyttelse*
5. *Trimmerhode*
6. *Hjul*
7. *Betjening for justering av klippevinkel*
8. *Ratt for justering av støttehåndtak*
9. *Støttehåndtak*
10. *Startsperre*

BILDE 1

BRUK

TILTENKT BRUKSOMRÅDE

- Produktet er beregnet på trimming av gress. Ikke bruk produktet til annet enn det det er beregnet for. Produktet er bare beregnet for privat bruk.
- Laderen skal kun brukes til den batteritypen som anbefales av produsenten.
- Produktet skal kun brukes til det det er beregnet for. All annen bruk anses som feil bruk.

SETTE INN/TA UT BATTERIET

MERK!

Ta ut batteriet før vedlikehold, bytte av tilbehør og/eller rengjøring.

1. Kontroller at strømbryteren er i posisjon **AV**.
2. Trykk på batterisperren ved batteriets ende og fjern batteriet fra produktet.
3. Legg batteriets kammer mot sporet i dekelet og trykk batteriet på plass. Trykk inn batteriet helt til det klikker på plass.
4. Ikke prøv å tvinge batteriet på plass. Hvis det ikke er lett å trykke det på plass, er det ikke korrekt plassert.

START/STOPP

1. Trykk inn startsperren, og trykk deretter inn strømbryteren for å starte.
2. Slipp strømbryteren på håndtaket for å stoppe.

JUSTERE VINKEL PÅ TRIMMERHODET

Trimmerhodet kan stilles i vinklene 0° og 90°. Innstillingen 90° vinkel er beregnet for kantklipping.

1. For å endre vinkel skyves betjeningen for justering av klippevinkel først oppover.
2. Hold inne betjeningen samtidig som trimmerhodet dreies.
3. Slipp betjeningen når trimmerhodet er i ønsket posisjon.
4. Sjekk at betjeningen går tilbake til opprinnelig posisjon for at trimmerhodet skal låses.

BILDE 2

KANTKLIPPING

1. Still trimmerhodet i 90° vinkel.
2. Pass på at begge hjulene (se pilene) hviler mot bakken under arbeidet.

BILDE 3

VEDLIKEHOLD

MERK!

Ta ut batteriet før rengjøring.

- Rengjør produktet med en klut fuktet med mildt rengjøringsmiddel.
- Ikke senk produktet ned i vann eller annen væske, og ikke spyl vann eller annen væske på det.
- Ikke la væske trenge inn i produktet.
- Ikke bruk høytrykksspyler for å rengjøre produktet.

OPPBEVARING

- Fjern batteriet fra produktet etter avsluttet bruk.
- Oppbevar produktet utilgjengelig for barn når det ikke brukes.
- Bruk kun deler og tilbehør som produsenten anbefaler.

ZASADY BEZPIECZEŃSTWA

OGÓLNE ZASADY BEZPIECZEŃSTWA

- Przed użyciem przeczytaj dokładnie wszystkie wskazówki i zasady bezpieczeństwa. Nieprzestrzeganie wszystkich zaleceń i zasad bezpieczeństwa grozi porażeniem prądem, pożarem i/lub ciężkimi obrażeniami ciała.
- Używane w poniższych ostrzeżeniach pojęcie „elektronarzędzie” oznacza stacjonarne elektronarzędzia zasilane przemiennym sieciowym prądem elektrycznym (wyposażone w przewód zasilający) lub akumulatorami (bezwodowe).
- Zapoznaj się dokładnie z niniejszą instrukcją. Zapoznaj się ze sposobem regulacji i użytkowania produktu.
- Nigdy nie pozwól używać urządzenia dzieciom ani osobom, które nie znają produktu lub nie zapoznały się z niniejszymi zaleceniami. Użycie urządzenia może podlegać lokalnym przepisom odnośnie do granicy wiekowej.
- Nie używaj produktu, jeśli w pobliżu znajdują się inne osoby, zwłaszcza dzieci, lub zwierzęta.
- Użytkownik odpowiada za ewentualne wypadki lub stworzenie zagrożenia dla osób trzecich i mienia.
- Należy dopilnować, aby dzieci nie bawiły się produktem.

MIEJSCE PRACY

- Zapewnij czystość i dobre oświetlenie w miejscu pracy. Przetadowane miejsce pracy i niedostateczne oświetlenie zwiększają ryzyko wystąpienia wypadków.
- Nie używaj elektronarzędzi w otoczeniu zagrożonym wybuchem, np. w pobliżu łatwopalnych płynów, gazów lub pyłów. Elektronarzędzia wytwarzają iskry, które mogą spowodować zapłon pyłów lub oparów.

- Dzieci i osoby przyglądające się pracy elektronarzędzia powinny przebywać w bezpiecznej odległości. Brak koncentracji może spowodować utratę kontroli nad produktem.

BEZPIECZEŃSTWO ELEKTRYCZNE

- Unikaj bezpośredniego kontaktu z uziemionymi powierzchniami, takimi jak rury, grzejniki, kuchenki i lodówki. Ryzyko porażenia prądem zwiększa się, jeśli ciało użytkownika jest uziemione.
- Nie narażaj elektronarzędzia na działanie deszczu i wilgoci. Kontakt elektronarzędzia z wodą zwiększa ryzyko porażenia prądem.

BEZPIECZEŃSTWO OSOBISTE

- Zachowuj ostrożność. Podczas pracy z elektronarzędziem przez cały czas zachowuj ostrożność i kieruj się zdrowym rozsądkiem. Nigdy nie używaj elektronarzędzia w stanie zmęczenia ani pod wpływem narkotyków, alkoholu lub leków. Chwila nieuwagi podczas pracy z elektronarzędziem może stać się przyczyną ciężkich obrażeń.
- Stosuj środki ochrony indywidualnej. Używaj okularów ochronnych. Środki ochrony indywidualnej stosowane w zależności od rodzaju narzędzia oraz sposobu postępowania się nim, np. maski przeciwpyłowe, obuwie antypoślizgowe, hełm ochronny i środki ochrony słuchu, zmniejszają ryzyko odniesienia obrażeń.
- Unikaj niezamierzonego uruchomienia narzędzia. Przed podłączeniem przewodu i/lub akumulatorów, a także przed podnoszeniem/przenoszeniem narzędzia zawsze sprawdź, czy przełącznik znajduje się w położeniu wyłączonym. Ryzyko wystąpienia wypadku zwiększa się przy przenoszeniu elektronarzędzia z palcem na przełączniku oraz podczas podłączania narzędzia do prądu, jeśli przełącznik znajduje się w pozycji włączonej.

- Usuń klucze nastawne i pozostałe narzędzia przed włączeniem elektronarzędzia. Klucz lub pozostałe narzędzia pozostawione na obracającej się części narzędzia mogą spowodować obrażenia ciała.
- Nie pochylaj się zbyt do przodu. Przez cały czas utrzymuj stabilną postawę, aby nie stracić równowagi. Dzięki temu możesz lepiej kontrolować elektronarzędzie w nieoczekiwanych sytuacjach.
- Noś odpowiednią odzież. Nie noś luźnych ubrań ani biżuterii. Trzymaj włosy, ubrania i rękawice z dala od ruchomych części urządzenia. Luźne ubrania, biżuteria i długie włosy mogą zostać wciągnięte przez ruchome części urządzenia.
- Używaj środków ochrony słuchu.

OBŚLUGA I KONSERWACJA ELEKTRONARZĘDZI

- Nie przeciążaj elektronarzędzia. Używaj elektronarzędzia odpowiedniego do zaplanowanych prac. Narzędzie działa lepiej i bezpieczniej przy obciążeniu, które jest dla niego przewidziane.
- Nie używaj narzędzia, którego nie można włączyć i wyłączyć przełącznikiem. Elektronarzędzia, których nie można włączyć lub wyłączyć przełącznikiem, są niebezpieczne i wymagają naprawy.
- Przed regulacją elektronarzędzia, wymianą akcesoriów lub odłożeniem elektronarzędzia wyjmij akumulator i/lub wyciągnij wtyk z gniazda. Takie zapobiegawcze środki ostrożności zmniejszają ryzyko niezamierzonego uruchomienia narzędzia.
- Przechowuj elektronarzędzie, z którego nie korzystasz, w miejscu niedostępnym dla dzieci. Nie pozwól, aby elektronarzędzie było używane przez dzieci lub osoby, które go nie znają ani nie zapoznały się z zaleceniami dotyczącymi jego bezpiecznej obsługi. W rękach osób niedoświadczonych elektronarzędzia mogą być niebezpieczne.

- Konserwuj elektronarzędzia. Sprawdź, czy ruchome części są prawidłowo ustawione i poruszają się bez przeszkód, czy wszystkie części są zamontowane we właściwy sposób i czy nie są uszkodzone. Zwróć również uwagę, czy nie istnieją inne czynniki, które mogłyby wpłynąć na działanie narzędzia. W razie uszkodzenia elektronarzędzie należy naprawić przed ponownym użyciem. Niedostateczny poziom konserwacji elektronarzędzia jest przyczyną wielu wypadków.
- Utrzymuj narzędzia tnące w czystości i dbaj o ich ostrość. Narzędzia tnące, które są prawidłowo konserwowane i mają zaostrome krawędzie, rzadziej się zakleszczają i są łatwiejsze w obsłudze.
- Używaj elektronarzędzia, akcesoriów itp. w sposób zgodny z zaleceniami i z uwzględnieniem warunków pracy oraz przewidzianego zadania. Zastosowanie elektronarzędzi do celów innych niż te, do których są przeznaczone, może być niebezpieczne.

OBŚLUGA I CZYSZCZENIE NARZĘDZIA ZASILANEGO AKUMULATOREM

- Akumulator można ładować wyłącznie ładowarką zalecaną przez producenta. Ładowarka przeznaczona do jednego rodzaju akumulatora może spowodować pożar, jeśli zostanie użyta z akumulatorem innego rodzaju.
- Używaj elektronarzędzia wyłącznie z dołączonymi akumulatorami. W przypadku użycia innych akumulatorów istnieje ryzyko powstania uszkodzeń lub pożaru.
- Jeśli nie korzystasz z akumulatora, przechowuj go z dala od spinaczy, monet, kluczy, gwoździ, śrub i innych metalowych przedmiotów, które mogą spowodować zwarcie. Zwarcie biegunów akumulatora może spowodować oparzenia lub pożar.
- Jeżeli akumulator jest używany niezgodnie z instrukcją, może dojść do wycieku płynu z akumulatora. Unikaj kontaktu z płynem z akumulatora. Dokładnie przemyj wodą

miejsce, w którym nastąpiło zetknięcie płynu z ciałem. Kontakt płynu z okiem wymaga konsultacji z lekarzem. Płyn wyciekający z akumulatora może powodować podrażnienia i poparzenia.

SERWIS

Elektronarzędzie może być serwisowane wyłącznie przez wykwalifikowany personel stosujący identyczne części zamienne. Gwarantuje to bezpieczną pracę elektronarzędzia.

SZCZEGÓLNE ZASADY BEZPIECZEŃSTWA

- Używaj okularów ochronnych.
- Używaj rękawic ochronnych.
- Nie narażaj produktu na działanie deszczu ani wilgoci.
- Zapoznaj się ze sposobem regulacji i użytkowania produktu.
- Nigdy nie pozwól używać urządzenia dzieciom ani osobom, które nie znają produktu lub nie zapoznały się z niniejszymi zaleceniami.
- Nie używaj produktu, jeśli w pobliżu znajdują się inne osoby, zwłaszcza dzieci, lub zwierzęta.
- Zalecany bezpieczny odstęp wynosi 4,5 metra.
- Używaj produktu wyłącznie w świetle dziennym lub przy dobrym oświetleniu sztucznym.
- Przed każdym użyciem i po nim sprawdzaj produkt pod kątem zużycia i uszkodzeń. Sprawdź również, czy głowica żyłkowa nie uległa uszkodzeniu w wyniku uderzenia o inny przedmiot. Nie używaj produktu, jeśli głowica żyłkowa jest uszkodzona lub jeśli nie jest poprawnie zamontowana.
- Upewnij się przed rozpoczęciem pracy, czy wszystkie części urządzenia są w dobrym stanie i funkcjonują poprawnie.
- Nie używaj produktu, jeśli któraś z osłon lub innych zabezpieczeń nie jest zamontowana, ma usterkę lub jest w złym stanie technicznym.
- Dokładnie sprawdź teren, na którym produkt będzie używany, i usuń z niego kamienie, druty, kości i inne obce przedmioty.
- Przed uruchomieniem produktu sprawdź, czy żyłka tnąca nie napotka na kamienie lub inne przedmioty, które mogą zostać wyrzucone w powietrze.
- Trzymaj dłonie i stopy z dala od ruchomych części urządzenia, zwłaszcza podczas uruchamiania silnika.
- Uważaj, żeby nie skaleczyć się nożem do regulacji długości żyłki tnącej. Po wyciągnięciu nowej żyłki zawsze należy powrócić do normalnego trybu pracy, zanim ponownie uruchomisz podkaszarkę.
- Nie używaj elementów tnących z metalu.
- Korzystaj wyłącznie z części i akcesoriów zalecanych przez producenta.
- Wyjmij akumulator przed czyszczeniem, kontrolą i/lub gdy nie używasz produktu.
- Zadbaj o czystość otworów wentylacyjnych.
- Nie przenoś produktu z palcem na przełączniku.
- Przez cały czas utrzymuj stabilną postawę, aby nie stracić równowagi.
- W obszarze roboczym nie mogą znajdować się druty, kamienie i inne podobne przedmioty.
- Nie dopuść do tego, by żyłka tnąca natrafiła na twarde przedmioty – ryzyko obrażeń ciała i/lub uszkodzenia mienia.
- Nie zatrzymuj głowicy żyłkowej rękami. Poczekaj, aż głowica sama się zatrzyma.
- Nie przycinaj trawy, która nie wyrasta z ziemi, np. trawy rosnącej na ścianach, kamieniach itp.
- Nie przemieszczaj produktu po żwirze, jeżeli silnik pracuje.

OSTRZEŻENIE!

Głowica żyłkowa obraca się jeszcze przez chwilę po wyłączeniu.

WSKAZÓWKI BEZPIECZEŃSTWA DOTYCZĄCE AKUMULATORA

- Pod żadnym pozorem nie próbuj otwierać akumulatora.
- Nie narażaj akumulatora na działanie deszczu ani wilgoci.
- Nigdy nie wrzucaj akumulatora do ognia, nawet jeżeli jest uszkodzony i nie można go już naładować. Akumulator może eksplodować w ogniu.
- Nie przechowuj produktu w miejscu, w którym temperatura może przekroczyć 40°C.
- Wyjmij akumulator z ładowarki bezpośrednio po naładowaniu – ryzyko wycieku z baterii.
- Akumulator można ładować wyłącznie w temperaturze pokojowej.
- Do ładowania akumulatora używaj wyłącznie dołączonej ładowarki.
- Przed przystąpieniem do ładowania sprawdź, czy akumulator jest czysty i suchy.
- Używaj wyłącznie akumulatorów tego samego typu co dołączony do narzędzia.
- Zużyte baterie należy oddać do utylizacji zgodnie z obowiązującymi przepisami.
- W przypadku intensywnego korzystania z narzędzia lub ekstremalnej temperatury z akumulatora może wycieć niewielka ilość płynu. Jeżeli zauważysz wyciek płynu, postępuj zgodnie z poniższymi wskazówkami.
- Ostrożnie wytrzyj płyn szmatką. Unikaj kontaktu z płynem z akumulatora.
- Płyn z akumulatora składa się w 25–30% z roztworu wodorotlenku sodu i może być szkodliwy dla zdrowia. Jeżeli dojdzie do kontaktu płynu z akumulatora ze skórą lub oczami, postępuj zgodnie z poniższymi wskazówkami. W razie kontaktu płynu ze

skórą natychmiast przemyj ją dużą ilością czystej wody. Zneutralizuj miejsce słabym kwasem, np. sokiem z cytryny lub octem. W razie kontaktu płynu z oczami natychmiast przemyj je dużą ilością wody. Kontynuuj przemywanie przez co najmniej 10 minut. Skontaktować się z lekarzem.

- Ogniwa akumulatora są typu litowo-jonowego. Nie wyrzucaj akumulatorów wraz ze zwykłymi odpadami gospodarczymi ani do ognia i wody. Zużyte baterie należy oddać do utylizacji zgodnie z obowiązującymi przepisami.

ZASADY BEZPIECZEŃSTWA DOTYCZĄCE ŁADOWARKI

- Wtyczka ładowarki musi pasować do gniazdka sieciowego. Nigdy nie dokonuj żadnych zmian we wtyku. Niemodyfikowane wtyki i dopasowane gniazda zmniejszają ryzyko porażenia prądem.
- Ładowarki należy używać wyłącznie do ładowania akumulatorów zalecanych przez producenta. Ładowanie innego rodzaju akumulatorów może doprowadzić do wybuchu, obrażeń lub szkód materialnych.
- Nie ładuj więcej niż dwóch akumulatorów pod rząd, jeśli ładowarka jeszcze nie ostygła.
- Po zakończeniu ładowania wyciągnij przewód ładowarki z gniazda i wyjmij z niej akumulator. Nie zostawiaj naładowanego akumulatora w ładowarce.
- Nie przenoś produktu, trzymając za kabel. Nie ciągnij za przewód, aby wyjąć wtyk. Chronь przewód przed wysoką temperaturą, smarami i ostrymi krawędziami.
- Nie próbuj ładować baterii jednorazowych.
- Przewód ładowarki nie podlega wymianie. Nie używaj ładowarki, jeśli przewód lub wtyk są uszkodzone.
- Nie narażaj ładowarki na działanie deszczu ani wilgoci.

- Nie otwieraj ładowarki.
- Nie wkładaj żadnych przedmiotów przez otwory wentylacyjne ładowarki.
- Ładowarka jest przeznaczona wyłącznie do użytku wewnątrz pomieszczeń.
- Akumulator nagrzewa się podczas długotrwałego użycia. Przed ładowaniem odczekaj około 30 minut, aż ostygnie.
- Podczas ładowania akumulator i ładowarka mogą się nagrzewać. Jest to zupełnie normalne zjawisko.
- Zaleca się stosowanie ładowarki w temperaturze pokojowej. Nie przykrywaj ładowarki. Nie ładuj akumulatora w bezpośrednim świetle słonecznym lub w pobliżu źródeł ciepła.
- Akumulator powinien być ładowany, kiedy narzędzie nie działa w sposób zadowalający. Nie używaj narzędzia, jeżeli akumulator nie jest w stanie zasilać go w sposób zadowalający. Ładuj akumulator zgodnie z instrukcją obsługi. Akumulator może być ładowany w każdym momencie, również gdy nie jest całkowicie rozładowany.
- Upewnij się, że kiedy podłączysz kabel do zasilania, zaciski ładowarki nie zostaną zwarte przez metalowe przedmioty. Wyciągnij kabel zasilający, jeżeli ładowarka nie jest używana. Przed czyszczeniem wyjmij wtyk z gniazda.
- Nigdy nie zanurzaj ładowarki w wodzie lub innych płynach.
- Nie dopuszczaj do przedostania się cieczy do ładowarki – ryzyko porażenia prądem. Nie ładuj akumulatorów w gorących pomieszczeniach.

WAŻNE!

- **Aby akumulator działał jak najdłużej, powinien być ładowany w temperaturze pomiędzy 18 a 24°C. Nie ładuj akumulatora w temperaturze poniżej 4°C lub powyżej 40°C, może to doprowadzić do uszkodzenia akumulatora.**

- **Pod żadnym pozorem nie próbuj otwierać baterii.**
- **Nie używaj akumulatora z uszkodzoną obudową. Oddaj go do odpowiedniego punktu utylizacji zgodnie z obowiązującymi przepisami.**

POZOSTAŁE ZAGROŻENIA

- Nawet jeśli produkt jest wykorzystywany zgodnie z zaleceniami, nie można wykluczyć wszystkich czynników ryzyka. Wymienione poniżej sytuacje mogą zaistnieć na skutek budowy i kształtu produktu:
 - uszkodzenie płuc (jeśli nie jest używana odpowiednia maska ochronna),
 - Uszkodzenie słuchu (jeśli nie są stosowane odpowiednie środki ochrony słuchu).
 - Uszkodzenie powstałe na skutek drgań (w przypadku korzystania z produktu przez dłuższy czas albo nieprawidłowego użycia lub konserwacji).

OSTRZEŻENIE!

Podczas pracy produkt wytwarza pole elektromagnetyczne. Pole to w niektórych okolicznościach może wpłynąć na aktywne i pasywne implanty medyczne. Przed rozpoczęciem pracy z produktem osoby z implantem powinny skonsultować się z lekarzem lub producentem implantu w celu zmniejszenia ryzyka ciężkich obrażeń i śmierci.

WAŻNA INFORMACJA O AKUMULATORACH

- Nie rozbieraj akumulatora na części i nie próbuj wymieniać jego ogniw.
- Użytkowanie akumulatora może nieść ze

sobą ryzyko oparzeń, jeśli w wyniku kontaktu m.in. z biżuterią lub narzędziami dojdzie do zwarcia biegunów.

- Przechowuj akumulator w suchym miejscu w temperaturze niższej niż 27°C.
- Przechowuj akumulator na poziomie naładowania 30–50%.
- Przy dłuższym przechowywaniu ładuj akumulator co sześć miesięcy.

SYMBOLE

	OSTRZEŻENIE!
	Przed użyciem przeczytaj instrukcję obsługi.
	Używaj okularów ochronnych.
	Nie narażaj urządzenia na działanie wilgoci.
	Uważaj na wyrzucane przedmioty.
	Zachowaj bezpieczną odległość.
	Zatwierdzona zgodność z obowiązującymi dyrektywami.
	Zużyty produkt należy zutylizować jako złom elektryczny.

DANE TECHNICZNE

Napięcie znamionowe	18 V DC
Prędkość obrotowa	10 000 obr./min
Szerokość koszenia	230 mm
Żyłka tnąca	Ø 1,2 mm
Poziom ciśnienia akustycznego, LpA	72,40 dB(A), K=3 dB
Poziom mocy akustycznej, LwA	87,37 dB(A), K=3 dB
Drgania	1,454 m/s ² , K = 1,5 m/s ²
Masa	2,2 kg

Zawsze stosuj środki ochrony słuchu!

Deklarowaną wartość drgań zmierzoną zgodnie ze standardową metodą testową można wykorzystać do porównania różnych narzędzi oraz dokonania wstępnej oceny narażenia na działanie drgań.

OSTRZEŻENIE!

W zależności od sposobu korzystania z elektronarzędzia rzeczywisty poziom drgań podczas pracy może różnić się od podanej wartości całkowitej. Dlatego należy zidentyfikować środki zabezpieczające, które w oparciu o ocenę narażenia na oddziaływanie szkodliwych czynników w warunkach rzeczywistych (przy wzięciu pod uwagę wszystkich części cyklu roboczego, jak również czasu, w którym narzędzie jest wyłączone lub pracuje na biegu jałowym, poza czasem rozruchowym) wymagane są, aby chronić użytkownika.

OPIS

1. Uchwyt główny
2. Przełącznik
3. Blokada rury teleskopowej
4. Osłona głowicy
5. Głowica żyłkowa
6. Kółka

7. *Pokrętko regulacji kąta przycinania*
8. *Pokrętko regulacji uchwytu pomocniczego*
9. *Uchwyt pomocniczy*
10. *Blokada rozruchu*

RYS. 1

OBŚLUGA

ZASTOSOWANIE ZGODNE Z PRZEZNACZENIEM

- Produkt jest przeznaczony do przycinania trawy. Nie używaj produktu w inny sposób niż zgodny z przeznaczeniem. Produkt jest przeznaczony wyłącznie do użytku domowego.
- Ładowarki należy używać wyłącznie do ładowania akumulatorów zalecanych przez producenta.
- Produkt należy używać wyłącznie zgodnie z przeznaczeniem. Wszystkie inne zastosowania są traktowane jako nieprawidłowe.

WKŁADANIE/WYJMOWANIE AKUMULATORA

UWAGA!

Wymij akumulator przed przystąpieniem do konserwacji, wymiany akcesoriów i/lub czyszczenia.

1. Upewnij się, że przełącznik jest w pozycji **wyłączonej**.
2. Wciśnij blokadę akumulatora na jego końcu i wyjmij akumulator z produktu.
3. Umieść akumulator w szczelinie obudowy i dociśnij. Dociskaj akumulator, aż usłyszysz kliknięcie.
4. Nie dociskaj akumulatora na siłę. Jeśli masz trudności z włożeniem

akumulatora, oznacza to, że został źle dopasowany.

URUCHAMIANIE/ZATRZYMYWANIE

1. Aby uruchomić narzędzie, wciśnij najpierw blokadę uruchomienia, a następnie przełącznik.
2. Aby wyłączyć narzędzie, zwolnij przełącznik na uchwycie.

REGULACJA KĄTA GŁOWICY ŻYŁKOWEJ

Kąt głowicy żyłkowej można ustawić między 0° a 90°. Ustawienie kąta 90° jest przeznaczone do przycinania brzegów trawnika.

1. Aby zmienić kąt, przekręć najpierw pokrętko regulacji kąta cięcia w górę.
2. Wciśnij pokrętko, aby przekręcić głowicę żyłkową.
3. Zwolnij pokrętko, gdy głowica znajdzie się w żądanej pozycji.
4. Upewnij się, że pokrętko wróciło do pozycji wyjściowej i nastąpiła blokada głowicy.

RYS. 2

PRZYCINANIE BRZEGÓW TRAWNIKA

1. Ustaw głowicę żyłkową pod kątem 90°.
2. Upewnij się, że oba kółka (zobacz strzałki) znajdują się na podłożu w czasie pracy.

RYS. 3

KONSERWACJA

UWAGA!

Wymij akumulator przed czyszczeniem.

- Czyść produkt szmatką zwilżoną łagodnym środkiem czyszczącym.

- Nie zanurzaj produktu w wodzie ani innej cieczy, nie spłukuj go też wodą ani innym płynem.
- Nie dopuść, aby woda dostała się do produktu.
- Do czyszczenia produktu nigdy nie używaj myjki wysokociśnieniowej.

PRZECHOWYWANIE

- Po zakończonej pracy wyjmij akumulator.
- Nieużywany produkt przechowuj w miejscu niedostępnym dla dzieci.
- Używaj wyłącznie części zamiennych i akcesoriów zalecanych przez producenta.

SAFETY INSTRUCTIONS

GENERAL SAFETY INSTRUCTIONS

- Read all the instructions and safety instructions carefully before use. Failure to follow all the instructions and safety instructions can result in the risk of electric shock, fire and/or serious personal injury.
- The term "power tool" in all the warnings below refers to mains-powered (corded) or battery-powered (cordless) power tools.
- Read these instructions carefully. Familiarise yourself with the controls on the product and how to use them.
- Never allow children, or anyone who is unfamiliar with the product and these instructions, to use it. There may be local regulations for the minimum age of persons allowed to use the product.
- Do not use the product when other persons, especially children, or pets, are in the vicinity.
- The user is responsible for any accidents or risks to other persons or property.
- Keep children under supervision to make sure they do not play with the product.

WORK AREA

- Keep the work area clean and well lit. Dark and cluttered work areas increase the risk of accidents and injuries.
- Do not use power tools in explosive environments, such as in the vicinity of flammable liquids, gas or dust. Power tools produce sparks that can ignite dust and fumes.
- Keep children and onlookers at a safe distance when using power tools. You can easily lose control of the product if you are distracted.

ELECTRICAL SAFETY

- Avoid body contact with earthed surfaces such as pipes, radiators, cookers and refrigerators. There is an increased risk of electric shock if your body is earthed.
- Do not expose power tools to rain or moisture. There is a greater risk of electric shock if water gets into a power tool.

PERSONAL SAFETY

- Stay alert. Pay attention to what you are doing, and use your common sense when working with power tools. Never use power tools if you are tired or under the influence of drugs, alcohol or medication. A moment of inattention when using a power tool can result in serious personal injury.
- Use personal safety equipment. Wear safety glasses. Depending on the type of tool and how it is used, safety equipment such as dust masks, non-slip safety shoes, safety helmets and ear protection reduce the risk of personal injury.
- Avoid accidental starting. Check that the power switch is in the OFF position before plugging in the power cord and/or the battery, or lifting/carrying the tool. Carrying a power tool with your finger on the switch, or connecting a tool to the mains supply when the switch is in the ON position, increases the risk of accidents and injuries.
- Remove Allen keys/spanners etc. before starting the power tool. Spanners or the like that are left in a rotating part of the tool can cause personal injury.
- Do not overreach. Always maintain a firm footing and good balance. This will ensure you have better control over the tool in unexpected situations.
- Wear suitable clothing. Do not wear loose-fitting clothing or jewellery. Keep your hair, clothing and gloves away from moving parts. Loose-fitting clothing, jewellery and long hair can get caught in moving parts.
- Wear ear protection.

USING AND LOOKING AFTER POWER TOOLS

- Do not force the power tool. Use the correct power tool for the planned work. The tool does the job better and safer when used at the rate for which it was designed.
- Do not use the tool if it cannot be switched on and off with the power switch. Power tools that cannot be controlled with the power switch are dangerous and must be repaired.
- Pull out the plug and/or remove the battery before making any adjustments, changing accessories or putting the power tool away. These safety precautions reduce the risk of accidentally starting the tool.
- Store power tools out of the reach of children when not in use. Never allow children, or anyone who is unfamiliar with the power tool and these instructions, to use the tool. Power tools are dangerous if used by inexperienced persons.
- Keep the power tool properly maintained. Check that moving parts are properly adjusted and do not jam, and that no parts are incorrectly fitted or damaged. Check for other factors that could affect functionality. If the power tool is damaged, it must be repaired before being used again. Many accidents are caused by poorly maintained power tools.
- Keep cutting tools sharp and clean. Properly maintained cutting tools with sharp cutting edges are less likely to jam and are easier to control.
- Use the power tool, accessories etc., in accordance with these instructions, taking into account the actual working conditions and the work that is to be done. It can be dangerous to use power tools for purposes other than those for which they are intended to be used.

USING AND LOOKING AFTER BATTERY-POWERED TOOLS

- The battery must only be charged with the charger recommended by the manufacturer. A charger intended for one type of battery can result in a fire risk if used with another type of battery.
- Only use power tools with the specified batteries. The use of other batteries can cause accidents or a fire.
- When the battery is not being used it must be kept away from other metal objects such as paper clips, coins, keys, nails, screws and other metal objects that can short circuit the terminals. Short circuiting the battery terminals can cause burns or a fire.
- Failure to handle the battery carefully can cause fluid to leak from the battery. Avoid contact with battery fluid. Rinse well with plenty of water if you come into contact with battery fluid. Seek medical attention if you get battery fluid in your eyes. Fluid leaking from the battery can cause irritation or burns.

SERVICE

The power tool must only be serviced by qualified personnel using identical spare parts. This will ensure that the power tool remains safe to use.

ADDITIONAL SPECIAL SAFETY INSTRUCTIONS

- Wear safety glasses.
- Wear safety gloves.
- Do not expose the product to rain or moisture.
- Familiarise yourself with the controls on the product and how to use them.
- Never allow children, or anyone who is unfamiliar with the product and these instructions, to use it.

- Do not use the product when other persons, especially children, or pets, are in the vicinity.
- The recommended safe distance is 4.5 metres.
- Only use the product in daylight, or in good artificial lighting
- Always check the product for wear and damage before using it, and if the trimmer head has knocked into a foreign object. Do not use the product if the trimmer head is damaged or incorrectly fitted.
- Always check before use that all the parts are undamaged and working properly.
- Do not use the product unless all the guards and other safety devices are in place, are working correctly and are in good condition.
- Carefully inspect the area where the product is to be used and remove any stones, wires, bones or other foreign objects.
- Before starting the product, check that the trimmer line is not in contact with any stones or other objects that can be thrown up.
- Keep your hands and feet away from moving parts, especially when starting the motor.
- Be careful not to injure yourself on the line cutter when adjusting the length of the trimmer line. After pulling out new trimmer line, always return the lawn trimmer to normal working position before starting it.
- Do not use trimmer units made of metal.
- Only use parts and accessories recommended by the manufacturer.
- Remove the battery before maintenance, inspection and/or cleaning, and when the product is not in use.
- Always keep the ventilation openings clean.
- Do not carry the product with your finger on the power switch.

- Always maintain a firm footing and good balance.
- Keep the work area free from wires, stones and other similar objects.
- Do not allow the trimmer line to knock against hard objects – risk of personal injury and/or material damage.
- Never attempt to stop the trimmer head with your hands. Wait until the trimmer head stops by itself.
- Never attempt to trim grass that does not grow on the ground, such as grass growing on walls, or stones etc.
- Do not move the product over gravel when the motor is running.

WARNING!

The trimmer head continues to rotate for a short while after the trimmer has been switched off.

SAFETY INSTRUCTIONS FOR THE BATTERY

- Never attempt to open batteries in any circumstances.
- Do not expose batteries to rain or moisture.
- Never burn the battery, not even if it is damaged and can no longer be charged. The battery can explode if it is burned.
- Do not store the where the temperature can exceed 40°C.
- Do not leave the battery in the charger after it is fully charged – risk of battery leakage.
- Only charge at room temperature.
- Only charge with the supplied charger.
- Check that the battery is dry and clean before charging.
- Only use the type of battery supplied with the tool.
- Recycle used batteries in accordance with local regulations.

- A small amount of fluid can leak out of the battery during extreme usage, or in extreme temperatures. Follow the instructions below if you discover fluid on the battery.
- Carefully wipe away the fluid with a cloth. Avoid contact with battery fluid.
- The battery fluid consists of a solution containing 25–30% of sodium hydroxide. Follow the instructions below if battery fluid comes into contact with your skin or eyes. On skin contact: rinse immediately with plenty of fresh water. Neutralise with a weak acid, such as lemon juice or vinegar. On eye contact: rinse immediately with plenty of fresh water for at least 10 minutes. Seek medical attention.
- The battery cells are of the lithium-ion type. Do not discard batteries with household waste, in a fire or in water. Recycle used batteries in accordance with local regulations.

SAFETY INSTRUCTIONS FOR THE CHARGER

- The plug on the charger must match the mains outlet. Never modify the plug in any way. Unmodified plugs and matching outlets reduce the risk of electric shock.
- The charger must only be used with the type of battery recommended by the manufacturer. Charging other batteries with this charger may cause an explosion, injury or damage to property.
- Do not charge more than two consecutive batteries without allowing the charger to cool.
- After charging, unplug the power cord to the charger and remove the battery from the charger. Do not leave batteries in the charger.
- Never carry the product by the power cord. Do not pull the power cord to pull out the plug. Keep the power cord away from heat, oil and sharp edges.
- Do not attempt to charge non-rechargeable batteries.
- The power cord for the charger cannot be replaced. Do not use the charger if the power cord or plug are damaged.
- Do not expose the charger to rain or moisture.
- Do not open the charger.
- Do not insert objects into the ventilation openings on the charger.
- The charger is only intended for indoor use.
- The battery will get hot during long periods of use. Allow it to cool for at least 30 minutes before charging.
- The charger and battery become warm during the charging. This is quite normal.
- The charger should ideally be used at room temperature. Do not cover the battery charger. Do not charge the battery in direct sunlight or in the vicinity of heat sources.
- The battery must be charged when it no longer supplies the tool with enough power. Do not continue to use the tool when the battery no longer supplies the tool with enough power. Charge the battery according to the instructions. The battery can be recharged at any time, even if it is not fully discharged.
- Make sure that the charger terminals are not short circuited by any metal objects when the power cord on the charger is plugged in. Unplug the power cord when the charger is not in use. Unplug the power cord before cleaning.
- Never immerse the charger in water or any other liquid.
- Never allow water to get into the charger – risk of electric shock. Do not charge batteries in hot areas.

IMPORTANT:

- **To ensure maximum battery life it should always be charged at a temperature of 18-24°C. Do not charge the battery at temperatures less than 4°C or higher than 40°C, this can damage the battery.**
- **Never attempt to open the battery in any circumstances.**
- **Do not use the battery if the casing is damaged, hand it in to be recycled in accordance with local regulations.**

REMAINING RISKS

- Even if the product is used in accordance with the instructions it is impossible to rule out all risk factors. The following are potential risks associated with the type and design of the product:
 - Damage to lungs (if an effective face mask is not worn).
 - Damage to ears (if effective ear protection is not worn).
 - Vibration injuries (if the product is used for long periods, or is not handled and maintained correctly).

WARNING!

The product produces an electromagnetic field when in use. This field can in some circumstances affect active or passive medical implants. If you have a medical implant you should consult your doctor and/or the manufacturer of the medical implant before using the product to reduce the risk of serious or fatal personal injury.

IMPORTANT INFORMATION ON BATTERY

- Do not dismantle the battery or attempt to replace the battery cells.
- Short circuiting the battery terminals on this battery by jewellery or tools can result in serious burn injuries.
- Store the battery in a dry place at no more than 27°C.
- Store the battery with a 30% – 50% charge.
- Charge the battery every seven months during long-term storage.

SYMBOLS

	WARNING:
	Read the instructions before use.
	Wear safety glasses.
	Do not be exposed to moisture.
	Warning for ejected objects.
	Observe the safety distance.
	Approved as per applicable directives.
	Recycle discarded product as electrical waste.

TECHNICAL DATA

Rated voltage	18 VDC
Speed	10000 rpm
Cutting width	230 mm
Trimmer line	Ø 1.2 mm
Sound pressure level, LpA	72.40 dB(A), K=3 dB
Sound power level, LwA	87.37 dB(A), K=3 dB
Vibration	1.454 m/s ² , K=1.5 m/s ²
Weight	2.2 kg

Always wear ear protection.

The declared vibration value, which has been measured by a standardised test method, can be used to compare different tools with each other and for a preliminary assessment of exposure.

WARNING!

The actual vibration level when using power tools may differ from the specified maximum value, depending on how the tool is used. It is therefore necessary to determine which safety precautions are required to protect the user, based on an estimate of exposure in actual operating conditions (taking into account all stages of the work cycle, e.g. the time when the tool is switched off and when it is idling, in addition to the start-up time).

DESCRIPTION

1. *Main handle*
2. *Power switch*
3. *Telescopic lock*
4. *Trimmer guard*
5. *Trimmer head*
6. *Wheel*
7. *Control to adjust trimming angle*
8. *Knob to adjust support handle*
9. *Support handle*

10. Start inhibitor

FIG. 1

USE

INTENDED USE

- The product is intended for trimming grass. Never use the product for anything other than the purpose it was designed for. The product is only intended for household use.
- The charger must only be used with the type of battery recommended by the manufacturer.
- The product must only be used as it is intended to be used. All other use is considered to be unsuitable.

INSERTING/REMOVING THE BATTERY

NOTE:

Remove the battery before maintenance, replacing accessories and/or cleaning.

1. Check that the power switch is in the **OFF** position.
2. Press the battery lock on the end of the battery and remove the battery from the product.
3. Align the battery ridges to the slots in the casing, and press the battery in place. Press in the battery all the way until it clicks into place.
4. Never attempt to force the battery in place. If it is not easy to press it in place, it is not properly aligned.

STARTING/STOPPING

1. Press the start lock and then press the power switch to start.

2. Release the power switch on the handle to stop.

ADJUSTING THE ANGLE OF THE TRIMMER HEAD

The angle of the trimmer head can be adjusted from 0° to 90°. The 90° angle is intended for edge trimming.

1. To change the angle, first push up the control to adjust the trimming angle.
2. Keep the control pressed in while turning the trimmer head.
3. Release the control when the trimmer head is in the required position.
4. Make sure the control goes back to the original position so that the trimmer head locks.

FIG. 2

EDGE TRIMMING

1. Set the trimmer head to an angle of 90°.
2. Make sure that both wheels (see arrows) rest on the ground during the work.

FIG. 3

MAINTENANCE

NOTE:

Remove the battery before cleaning.

- Clean the product with a cloth moistened with a mild detergent.
- Do not immerse the product in water or any other liquid, and do not splash with water or any other liquid.
- Make sure no liquid gets into the product.

- Do not use a high-pressure jet to clean the product.

STORAGE

- Remove the battery from the product after use.
- Store the product out of the reach of children when not in use.
- Only use parts and accessories recommended by the manufacturer.