

anslut®

012259



SE ADVENTSSTJÄRNA

Bruksanvisning i original
Viktigt! Läs bruksanvisningen noggrant innan användning!
Spara den för framtida behov.

NO ADVENTSSTJERNE

Bruksanvisning
(Oversettelse av original bruksanvisning)
Viktig! Les bruksanvisningen nøye før bruk.
Ta vare på den for fremtidig bruk.

PL GWIAZDA ADWENTOWA

Instrukcja obsługi
(Tłumaczenie oryginalnej instrukcji)
Ważny! Przed użyciem uważnie przeczytaj instrukcję obsługi!
Zachowaj ją na przyszłość.

EN ADVENT STAR

Operating instructions
(Translation of the original instructions)
Important! Read the user instructions carefully before use.
Save them for future reference.

Värna om miljön!

Får inte slängas bland hushållssopor! Denna produkt innehåller elektriska eller elektroniska komponenter som ska återvinnas. Lämna produkten för återvinning på anvisad plats, till exempel kommunens återvinningsstation.

Rätten till ändringar förbehålles.

Vid eventuella problem, kontakta vår serviceavdelning på telefon 0200-88 55 88.

www.jula.se

Verne om miljøet!

Må ikke kastes sammen med husholdningsavfallet! Dette produktet må inneholder elektriske eller elektroniske komponentersom skal gjenvinnes. Lever produkt till gjenvinning på anvist sted, f.eks. kommunens miljøstation.

Med forbehold om endringer.

Ved eventuelle problemer kan du kontakte vår serviceavdeling på telefon 67 90 01 34.

www.jula.no

Dbaj o środowisko!

Nie wyrzucaj zużytego produktu wraz z odpadami komunalnymi! Produkt zawiera elektryczne komponenty mogące być zagrożeniem dla środowiska i dla zdrowia. Produkt należy oddać do odpowiedniego punktu składowania lub przynieść go do jednego ze sklepów gdzie przy zakupie nowego sprzętu bezpłatnie przyjmimy stary tego samego rodzaju i w tej samej ilości.

Z zastrzeżeniem prawa do zmian.

W razie ewentualnych problemów skontaktuj się telefonicznie z naszym działem obsługi klienta pod numerem: 22 338 88 88.

www.jula.pl

Care for the environment!

Must not be discarded with household waste! This product contains electrical or electronic components that should be recycled. Leave the product for recycling at the designated station e.g. the local authority's recycling station.

Jula reserves the right to make changes. In the event of problems, please contact our service department.

www.jula.com



Tillverkare/Produsent/Producenci/Manufacturer
Jula AB, Box 363, 532 24 SKARA

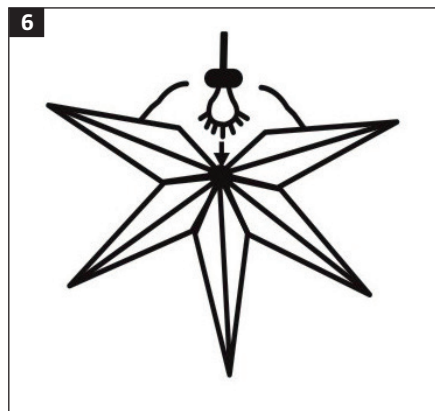
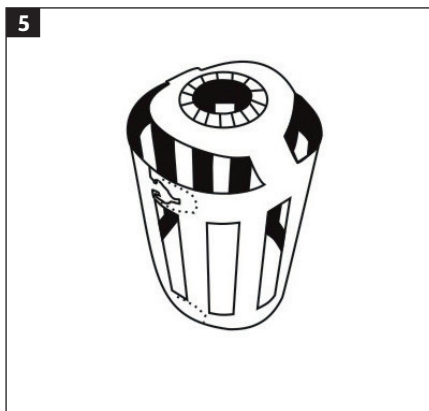
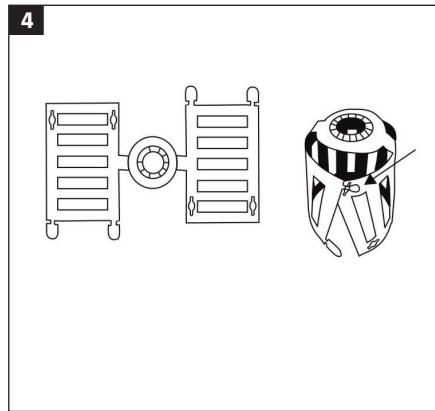
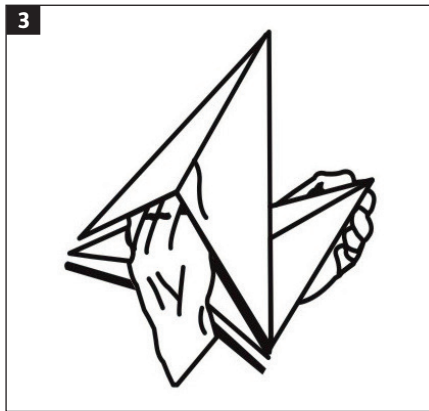
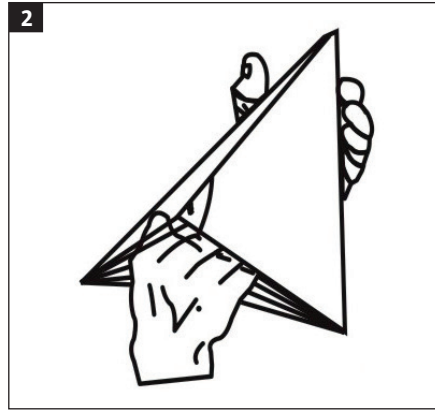
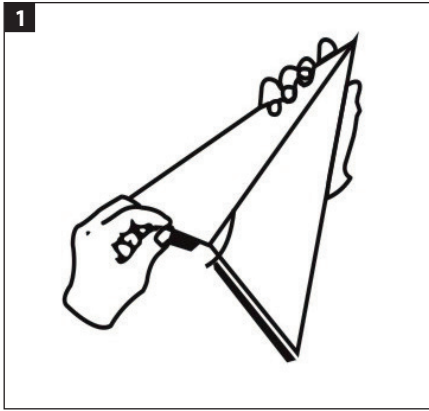
Distributör/Distributør/Dystrybutor/Distributor
Jula Poland Sp. z o.o., ul.
Malborska 49, 03-286 Warszawa, Polska
Jula Norge AS, Solheimsveien 30,
1473 LØRENSKOG

2020-04-30

© Jula AB

För senaste version av bruksanvisningen:
Nyeste versjon av bruksanvisningen finner du på:
For latest version of operating instructions:
Najnowsza wersja instrukcji obsługi znajduje się na:

www.jula.com



SÄKERHETSANVISNINGAR

- Anslut inte armaturen till elnätet då den befinner sig i förpackningen.
- Sätt in och ta inte ur ljuskällan då armaturen är ansluten till elnätet.
- Endast för inomhusbruk.
- Anslutningskabeln till denna armatur är inte utbytbar; om anslutningskabeln skadas ska armaturen kasseras.
- Produkten är inte avsedd att användas som allmänbelysning.

Symboler

	Godkänd enligt gällande direktiv.
	Skyddsklass II.
	Kasserad produkt ska återvinnas enligt gällande bestämmelser.

TEKNISKA DATA

Märkspänning	230 V ~ 50 Hz
Effekt	Max. 25 W
Skyddsklass	II
Kapslingsklass	IP20
Anpassad för ljuskällor med energiklass	A++ till D
Sockel	E14
Kabellängd	3,5 m

MONTERING

BILD 1–6

SIKKERHETSANVISNINGER

- Armaturen må ikke kobles til strømmettet når den befinner seg i emballasjen.
- Ikke sett inn eller ta ut lyspære når armaturen er koblet til strømmettet.
- Kun til innendørs bruk.
- Strømledningen til dette produktet kan ikke byttes ut. Hvis strømledningen blir skadet, skal produktet kasseres.
- Produktet må ikke brukes som generell belysning.

Symboler

	Godkjent i henhold til gjeldende direktiv.
	Beskyttelsesklasse II.
	Produktet skal gjenvinnes etter gjeldende bestemmelser når det kasseres.

TEKNISKE DATA

Nominell spenning	230 V ~ 50 Hz
Effekt	Maks. 25 W
Beskyttelsesklasse	II
Kapslingsklasse	IP20
Tilpasset for lyskilder med energiklasse	A++ til D
Sokkel	E14
Kabellengde	3,5 m




MONTERING

BILDE 1–6

ZASADY BEZPIECZEŃSTWA

- Nie podłączaj oprawy do zasilania, jeżeli znajduje się w opakowaniu.
- Nie wkładaj ani nie wyjmuj żarówki, jeśli oprawa jest podłączona do zasilania.
- Wyłącznie do użytku wewnątrz pomieszczeń.
- Przewód przyłączeniowy nie podlega wymianie. W razie jego uszkodzenia należy przekazać produkt do utylizacji.
- Produkt nie jest przeznaczony do użytku jako oświetlenie główne.

Symbole

	Zatwierdzona zgodność z obowiązującymi dyrektywami.
	Klasa ochrony II.
	Zużyty produkt oddaj do utylizacji, postępując zgodnie z obowiązującymi przepisami.

DANE TECHNICZNE

Napięcie znamionowe	230 V ~ 50 Hz
Moc	Maks. 25 W
Klasa ochrony	II
Stopień ochrony obudowy	IP20
Klasy efektywności energetycznej źródeł światła, do których przystosowano produkt	+++ do D
Gwint	E14
Długość przewodu	3,5 m




MONTAŻ

RYS. 1–6

SAFETY INSTRUCTIONS

- Do not connect the product to the mains while it is still in the pack.
- Do not insert or remove the light source when the light fitting is connected to the mains supply.
- For indoor use only.
- The power cord is not replaceable, if damaged discard the complete product.
- The product is not intended to be as general lighting.

Symbols

	Approved as per applicable directives.
	Safety class II.
	Recycle a discarded product in accordance with applicable regulations.

TECHNICAL DATA

Rated voltage	230 V ~ 50 Hz
Output	Max 25 W
Safety class	II
Protection rating	IP20
Adapted for light sources of energy class	+++ to D
Socket	E14
Cord length	3.5 m

ASSEMBLY

FIG. 1–6