



**Bruksanvisning för sågbord för kap-/gersåg**  
**Bruksanvisning for sagbord til kapp-/gjærsag**  
**Instrukcja obsługi stołu do pilarki poprzecznej/ukośnej**  
**Operating instructions for Saw Bench**  
**for Crosscut/Mitering Saw**

029-007



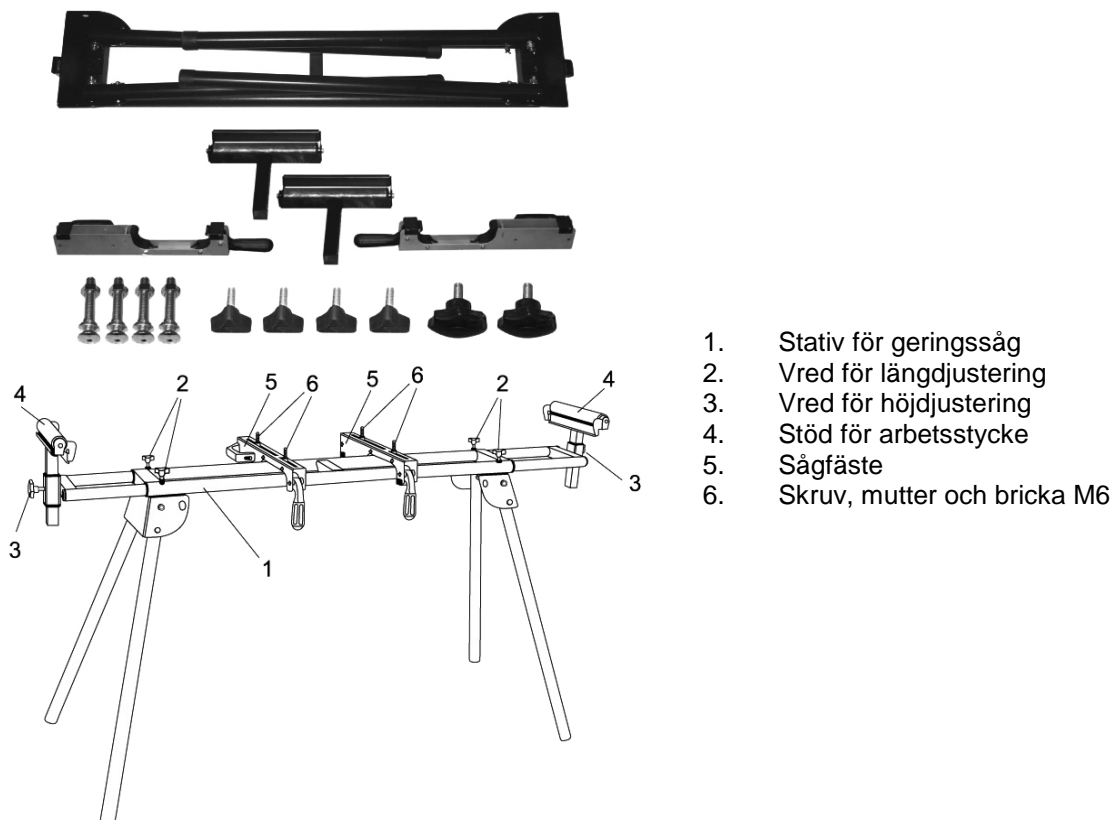
SV Bruksanvisning i original  
NO Bruksanvisning i original  
PL Instrukcja obsługi w oryginale  
EN Operating instructions in original

## SÄKERHETSFÖRESKRIFTER

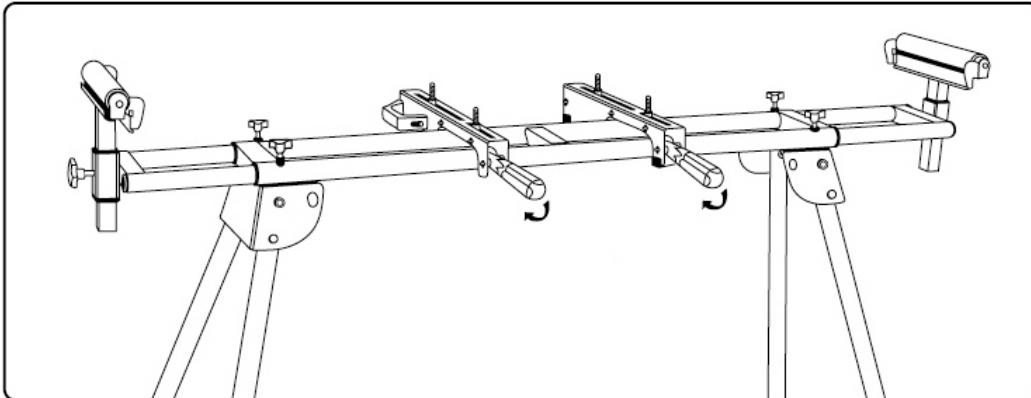
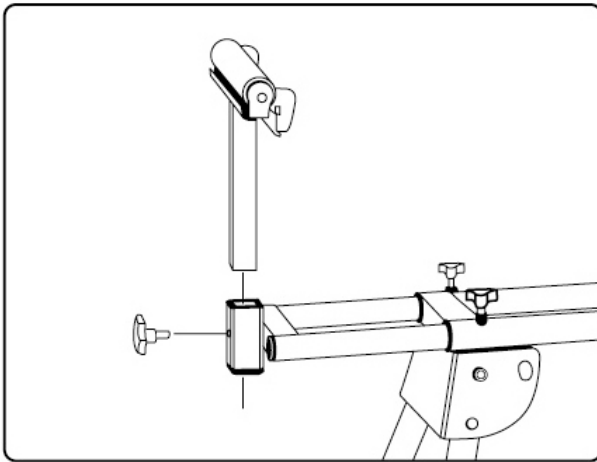
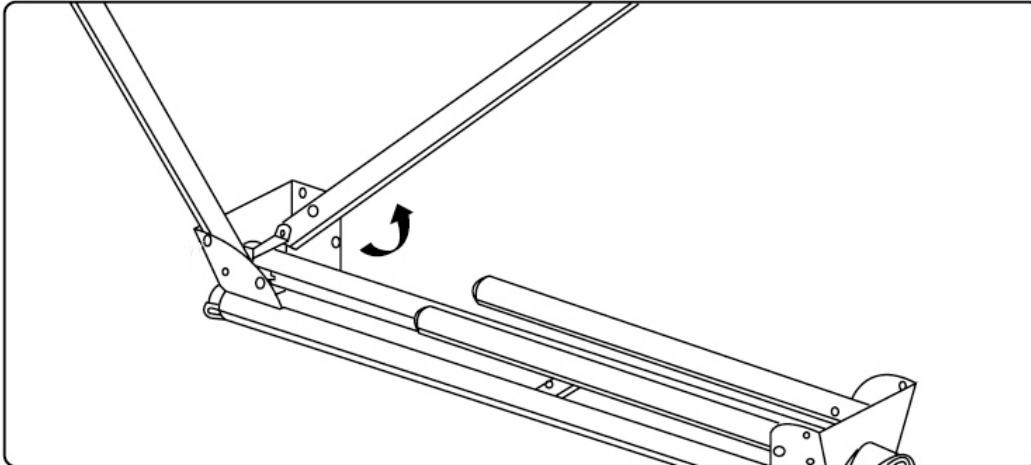
### Läs bruksanvisningen noggrant innan användning

- Utrustningen får inte modifieras och/eller användas för något annat användningsområde än det avsedda. Använd inte utrustningen om du är tveksam.
- Håll arbetsområdet väl ventilerat och fritt från främmande föremål. Belamrade områden ökar risken för skador.
- Beakta miljön vid arbetsstället. Använd inte elverktyg i fuktiga eller våta utrymmen. Utsätt inte verktyget för regn. Arbetsområdet ska vara väl upplyst. Använd inte verktyget där det finns brännbara vätskor eller gaser. Vätskor i sprejform, som färg och lösningsmedel, kan vara extremt brännbara. Spreja inte nära utrustningen.
- Håll barn och kringstående personer på behörigt avstånd. Barn ska hållas borta från arbetsområdet. Låt dem inte hantera maskiner, verktyg eller förlängningsladdar. Besökare kan distrahera och måste skyddas mot skador.
- Lägg undan utrustning som inte används. Förvara utrustningen i torrt utrymme, för att förhindra korrosion. Utrustningen ska förvaras utom räckhåll för barn.
- För att undvika ögonskador ska användaren och andra i arbetsområdet bära godkända skyddsglasögon med fasta sidoskydd.
- Var uppmärksam. Var hela tiden försiktig och tillämpa sunt förnuft. Använd inte verktyget när du är trött.
- Sträck dig inte över maskiner som är i drift. Ha hela tiden säkert fotfäste och god balans.

## BESKRIVNING



## HANDHAVANDE



Med reservation för tryckfel och konstruktionsändringar som vi ej kan råda över. Vid eventuella problem, kontakta vår serviceavdelning på telefon: 0200-88 55 88.

Jula Postorder AB, Box 363, 532 24 SKARA

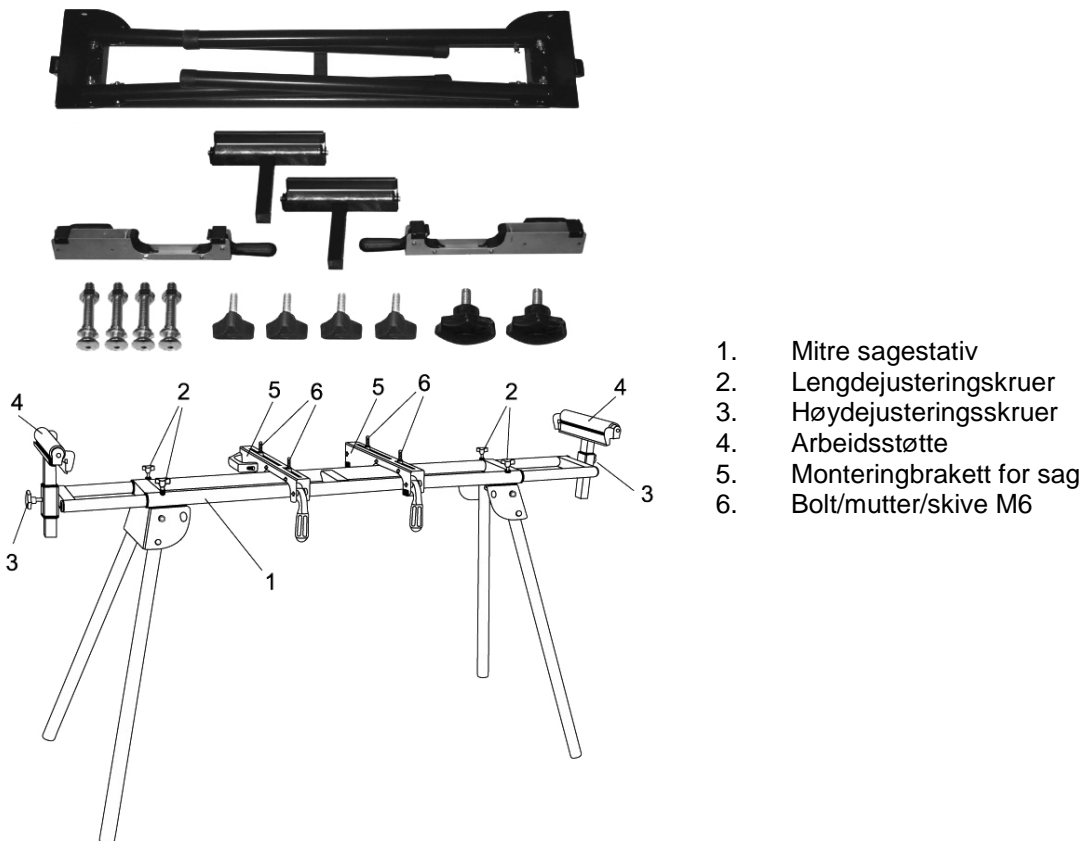
[www.jula.se](http://www.jula.se)

## SIKKERHETSANVISNINGER

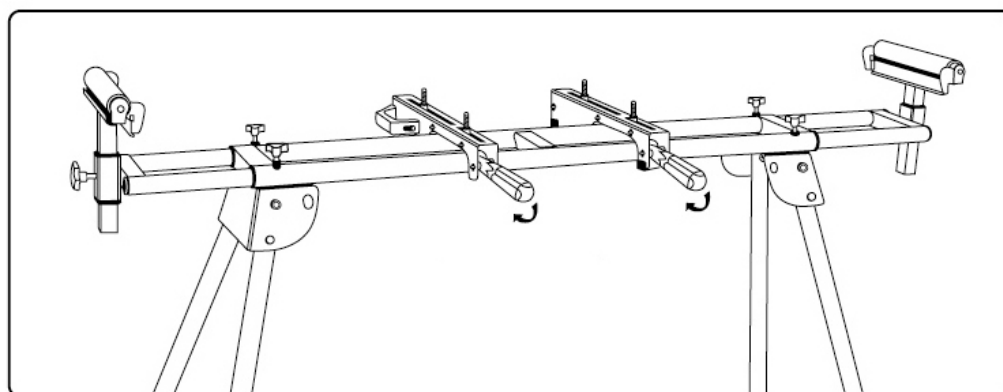
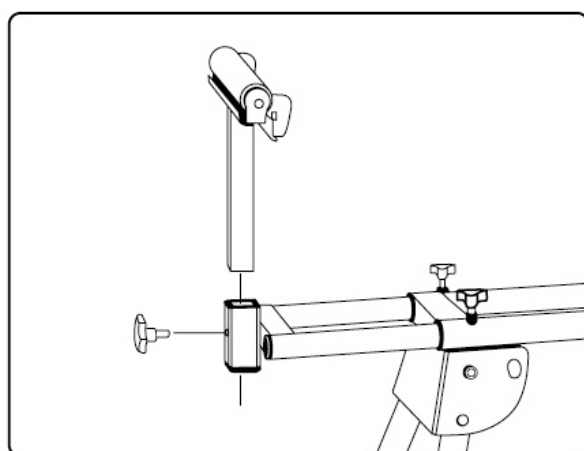
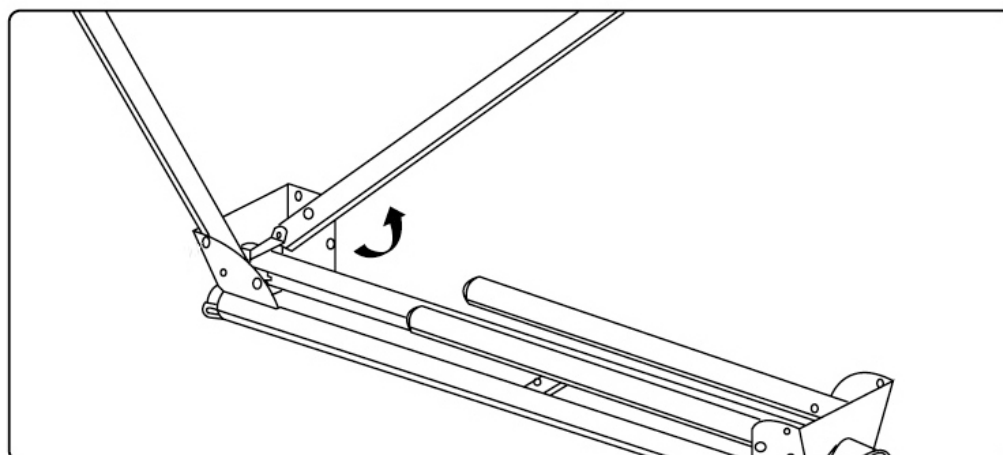
### Les bruksanvisningen nøye før bruk!

- Verktøyet må ikke bli modifisert og/eller brukt til noe annet enn det det er laget for. Hvis du har spørsmål i forhold til bruksområdet, må du IKKE bruke verktøyet.
- Sørg for at arbeidsområdet er ryddig og godt ventilert. Rot kan forårsake skader.
- Ta hensyn til arbeidsforholdene. Ikke bruk elektriske verktøy på fuktige eller våte steder. Ikke utsett verktøyet for regn. Sørg for god belysning på arbeidsplassen. Ikke bruk verktøy i nærheten av brennbar gass eller væsker. Atomiserte væsker som maling og løsningsmiddel, er ekstremt brannfarlige. Ikke bruk disse i nærheten av utstyret.
- Hold barn og andre personer unna verktøyet. Alle barn skal holdes borte fra arbeidsområdet. De skal ikke leke med maskiner, verktøy eller ledninger. De kan være en forstyrrelse og kan lett skade seg.
- Lagring av utstyr som ikke brukes. Oppbevar utstyr på et tørt sted for å unngå rust. Utstyret skal også oppbevares høyt eller innelåst slik at barn ikke når det.
- Alle som bruker verktøy eller som oppholder seg i arbeidsområdet, skal bruke godkjente vernebriller med sideskjold for å unngå skader på øynene.
- Vær forsiktig! Vær forsiktig og bruk sunn fornuft. Ikke bruk verktøy når du er trett.
- Hold riktig arbeidsstilling. Pass på å alltid ha godt fotfeste og god balanse. Ikke strekk deg etter ting over maskiner som er i drift.

## BESKRIVELSE



1. Mitre sagestativ
2. Lengdejusteringskruser
3. Høydejusteringsskruser
4. Arbeidsstøtte
5. Monteringbrakett for sag
6. Bolt/mutter/skive M6



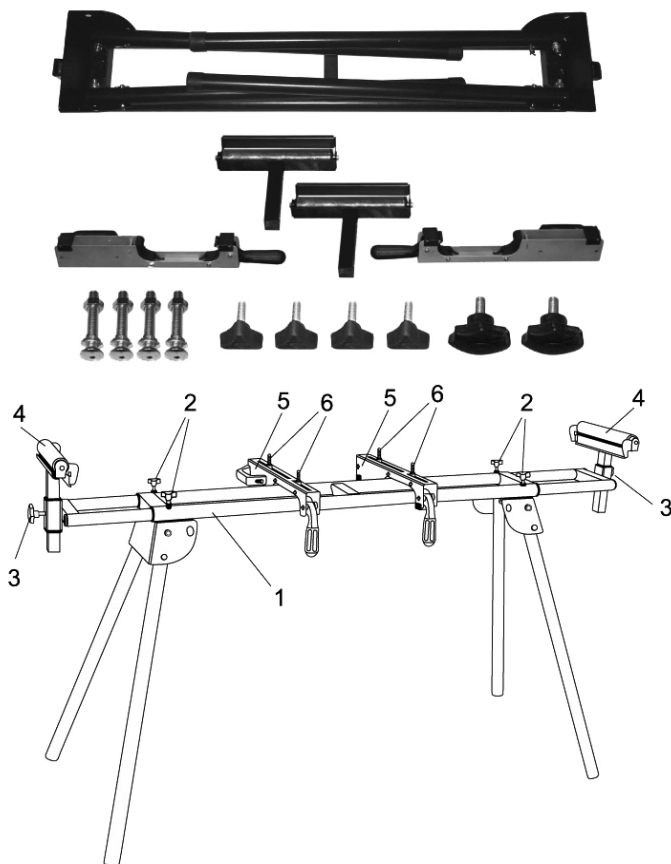
Med forbehold om trykkfeil og konstruksjonsendringer utenfor vår kontroll. Ved eventuelle problemer, kontakt vår serviceavdeling på telefon: 67 90 01 34  
Jula Norge AS, Solheimsveien 6-8, 1471 LØRENSKOG  
[www.jula.no](http://www.jula.no)

## PRZEPISY BEZPIECZEŃSTWA

### Przed użyciem uważnie przeczytaj instrukcję obsługi!

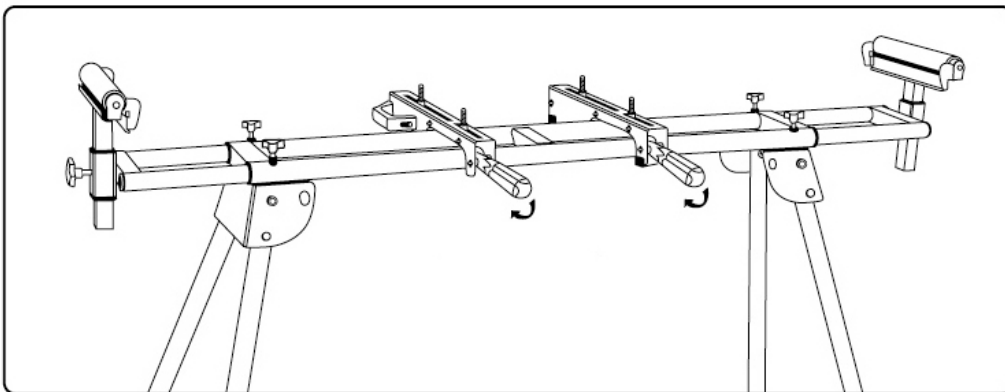
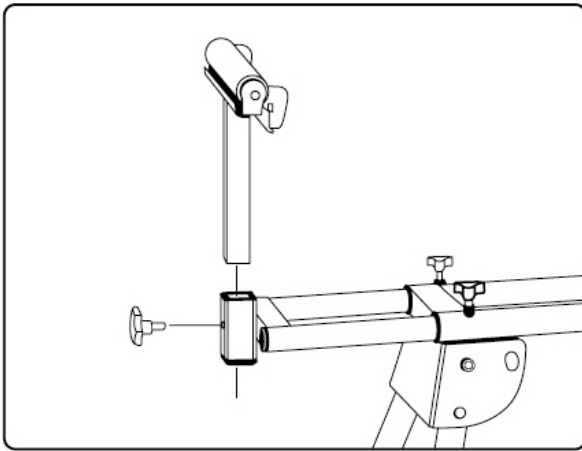
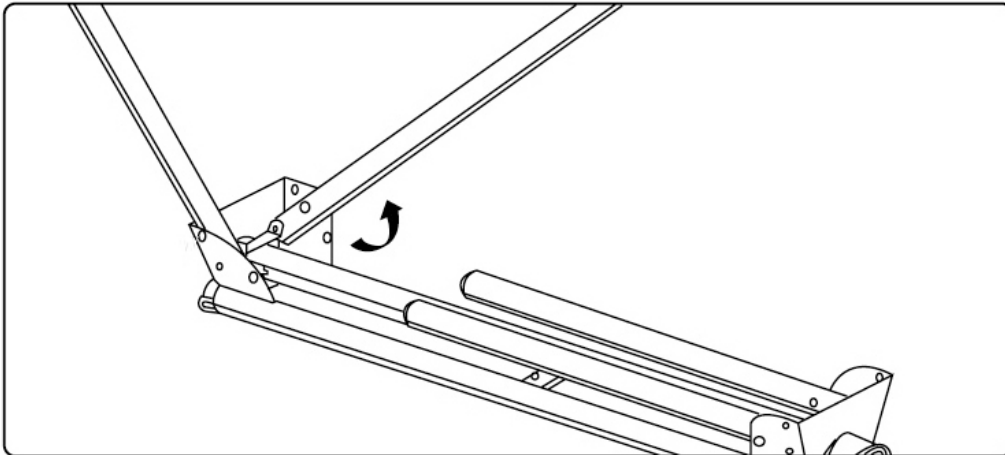
- Sprzętu nie wolno modyfikować oraz/lub wykorzystywać w żadnym innym celu niż zgodny z przeznaczeniem. W razie wątpliwości nie używaj go.
- Zadbaj o dobrą wentylację i porządek w miejscu pracy. Przeładowane obszary zwiększają ryzyko wypadków.
- Weź pod uwagę otoczenie miejsca pracy. Nie używaj elektronarzędzia w pomieszczeniach wilgotnych ani mokrych. Nie narażaj narzędzia na działanie deszczu. Miejsce pracy powinno być dobrze oświetlone. Nie używaj narzędzi w pobliżu łatwopalnych płynów lub gazów. Ciecze w sprayu, takie jak farby czy rozpuszczalniki, mogą być ekstremalnie łatwopalne. Nie używaj preparatów w sprayu w pobliżu urządzenia.
- Dzieci i osoby postronne powinny przebywać w bezpiecznej odległości. Dzieci powinny znajdować się z dala od miejsca pracy. Nie pozwól im obsługiwać urządzeń, narzędzi ani przedłużaczy. Osoby przyglądające się pracy mogą rozpraszać użytkownika i należy je chronić przed obrażeniami.
- Schowaj sprzęt, którego nie używasz. W celu przeciwdziałania korozji przechowuj sprzęt w suchych pomieszczeniach. Sprzęt przechowuj w miejscu niedostępnym dla dzieci.
- W celu uniknięcia obrażeń oczu zarówno użytkownik, jak i inne osoby przebywające w pomieszczeniu, powinny zakładać zatwierdzone okulary ochronne wyposażone w stałe osłony boczne.
- Zachowuj czujność. Przez cały czas zachowuj ostrożność i zdrowy rozsądek. Nie używaj urządzenia w przypadku zmęczenia.
- Nie pochylaj się nad urządzeniem, które jest w ruchu. Utrzymuj przez cały czas stabilną postawę, aby nie stracić równowagi w jakiejś pozycji roboczej.

## OPIS



1. Podstawa pilarki ukośnej
2. Pokrętko regulacji długości
3. Pokrętko regulacji wysokości
4. Podpórka ciętego materiału
5. Mocowanie pilarki
6. Śruba, nakrętka i podkładka M6

## OBSŁUGA



Z zastrzeżeniem prawa do błędów w druku i zmian konstrukcyjnych, które są od nas niezależne. W razie ewentualnych problemów skontaktuj się telefonicznie z naszym działem obsługi klienta pod numerem: 801 600 500.

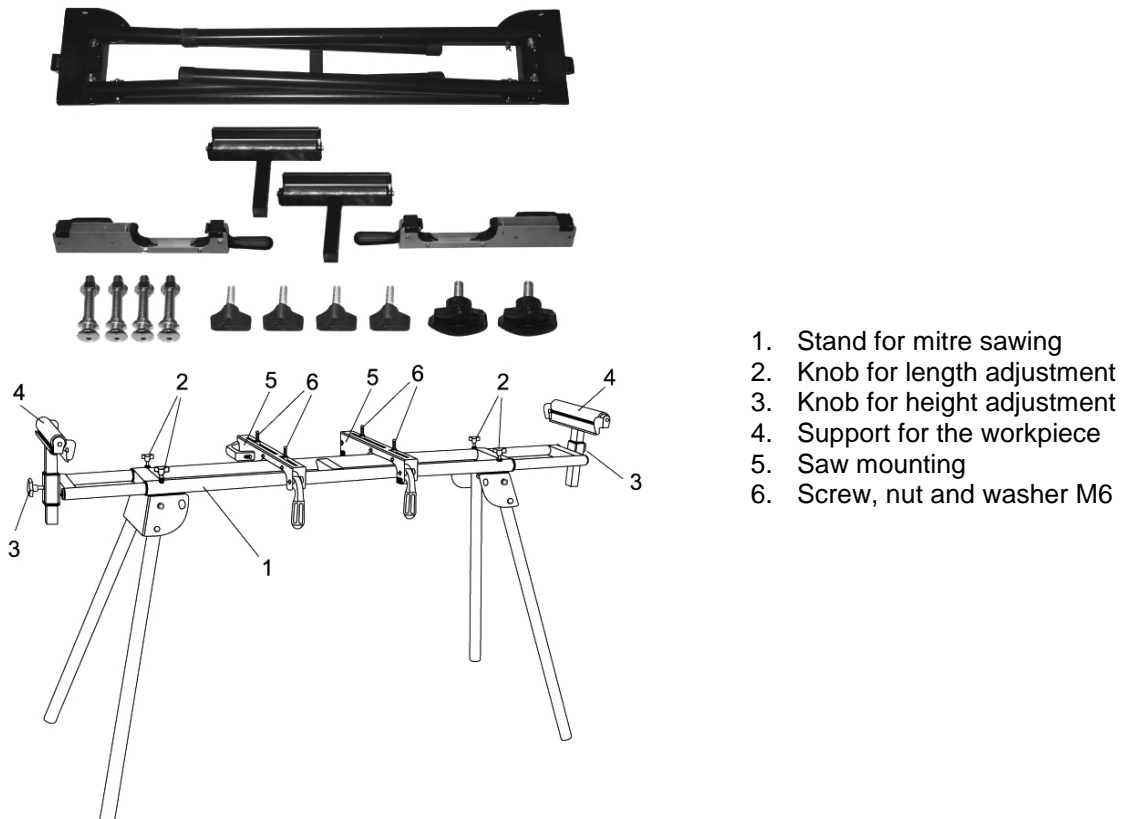
Jula Poland Sp. z o.o., ul. Malborska 49, 03-286 Warszawa, Poland  
[www.jula.pl](http://www.jula.pl)

## SAFETY INSTRUCTIONS

### Read the Operating Instructions carefully before use!

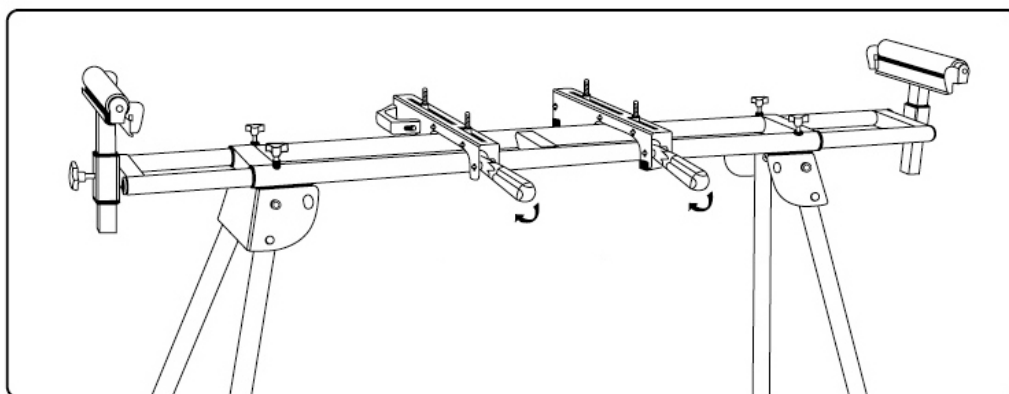
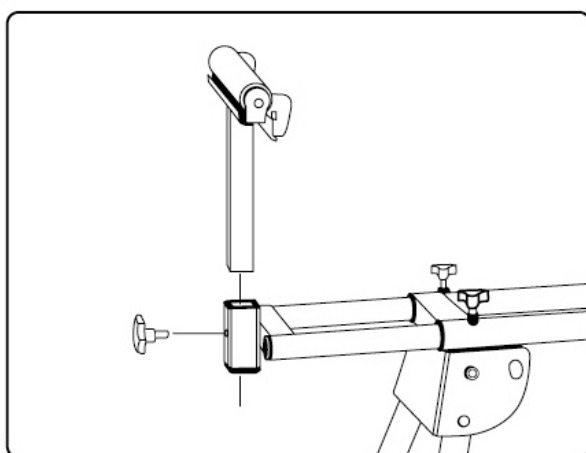
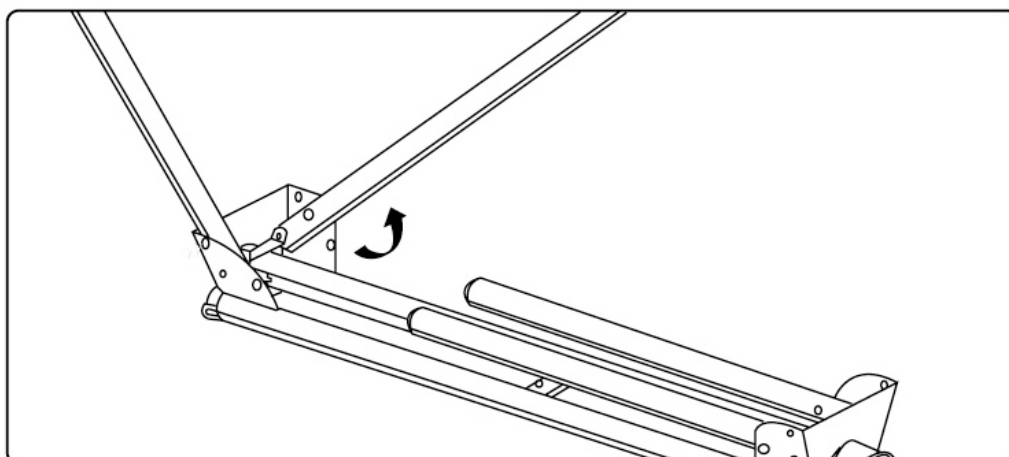
- The equipment must not be modified and/or used for any other area of use than that intended. Do not use the equipment if you have any doubts.
- Keep the work area well ventilated and free of foreign objects. Cluttered areas increase the risk of injury.
- Keep the workplace environment safe. Do not use power tools in damp or wet areas. Do not expose to rain. Make sure the work area is well lit. Do not use the tool in the vicinity of flammable liquids or gases. Liquids in spray form, such as paint or solvents, can be extremely flammable. Do not spray near the equipment.
- Keep children and onlookers at a safe distance. Keep children away from the work area. Do not allow them to handle machinery, tools or extension cables. Visitors can cause distraction and must be protected from injury.
- Put away equipment that is not being used. Store the equipment in a dry place to prevent corrosion. The equipment must be stored out of the reach of children.
- To prevent eye injuries, the user and others in the work area must wear approved protective eyewear with fixed side protection.
- Pay attention to what you are doing. Remember to use all necessary safety precautions and common sense. Do not use the tool when you are tired.
- Do not stretch over machines that are in operation. Always maintain a firm footing and good balance.

## DESCRIPTION





**OPERATION**



Subject to printing errors and design changes over which we have no control. In the event of problems, please contact our service department.  
Jula Postorder AB, Box 363, SE-532 24 SKARA, SWEDEN