

# HAMRON



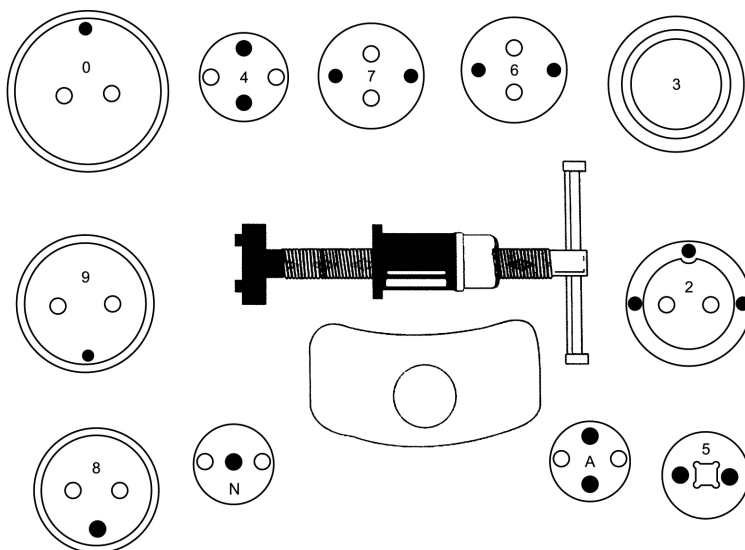
- SE** Bruksanvisning för bromskolvsverktyg
- NO** Bruksanvisning for bremsestempelverktøy
- PL** Instrukcja obsługi narzędzia do tłoków hamulcowych
- EN** User instructions for brake piston tool

- SE** - Bruksanvisning i original
- NO** - Bruksanvisning i original
- PL** - Instrukcja obsługi w oryginale
- EN** - Operating instructions in original

Date of production: 2015-09-01  
© Julia AB

## HANDHAVANDE

Bromskolvsverktyget kan användas till de flesta bilmodeller. Tabellen nedan visar vilken adapter som passar till vilken bilmodell.

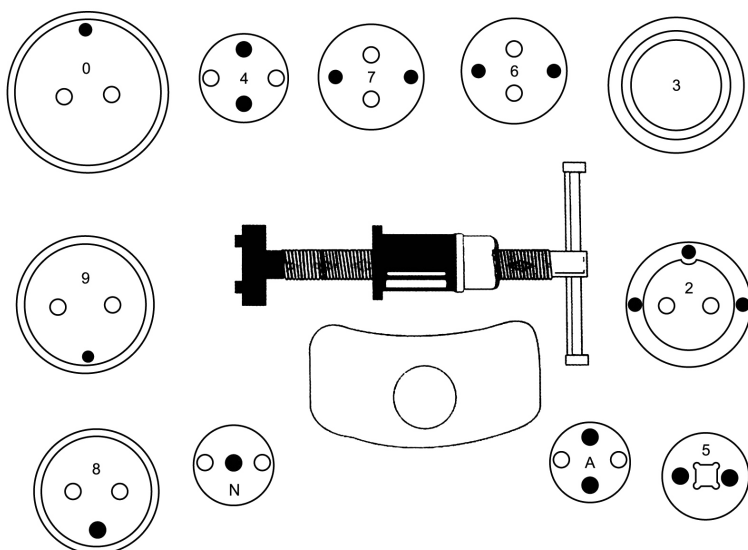


Adapter	Avsett för fordon
0	GM.
2	Citroen XM, Xantia.
3	Alfa Romeo; Audi; Austin; BMW; Ford; Honda; Jaguar; Mercedes-Benz; Mitsubishi; Nissan; Rover; Toyota; VW.
4	Opel.
5	3/8" adapter.
6	Nissan Primera; VW Golf IV.
7	Audi 80, 90, 100, V8; Ford Sierra (ABS); Ford Scorpio ('85-); Honda Prelude; Nissan Silvia 1.8 turbo; Rover 8000; Saab 9000; Subaru L, Z; VW Golf, Passat.
8	GM.
9	GM.
A	Renault R21, Modus, Laguna (bakre ok); Mini.
N	Renault.

Rätten till ändringar förbehålles. Vid eventuella problem, kontakta vår serviceavdelning på telefon  
0511-34 20 00  
Jula AB, Box 363, 532 24 SKARA  
[www.jula.se](http://www.jula.se)

## HÅNTERING

Bremsestempelverktøyet kan brukes til de fleste bilmodeller. Tabellen nedenfor viser hvilken adapter som passer til hvilken bilmodell.



Adapter	Kun beregnet på kjøretøy
0	GM.
2	Citroen XM, Xantia.
3	Alfa Romeo; Audi; Austin; BMW; Ford; Honda; Jaguar; Mercedes-Benz; Mitsubishi; Nissan; Rover; Toyota; VW.
4	Opel.
5	3/8" adapter.
6	Nissan Primera; VW Golf IV.
7	Audi 80, 90, 100, V8; Ford Sierra (ABS); Ford Scorpio ('85-); Honda Prelude; Nissan Silvia 1.8 turbo; Rover 8000; Saab 9000; Subaru L, Z; VW Golf, Passat.
8	GM.
9	GM.
A	Renault R21, Modus, Laguna (bakre ok); Mini.
N	Renault.

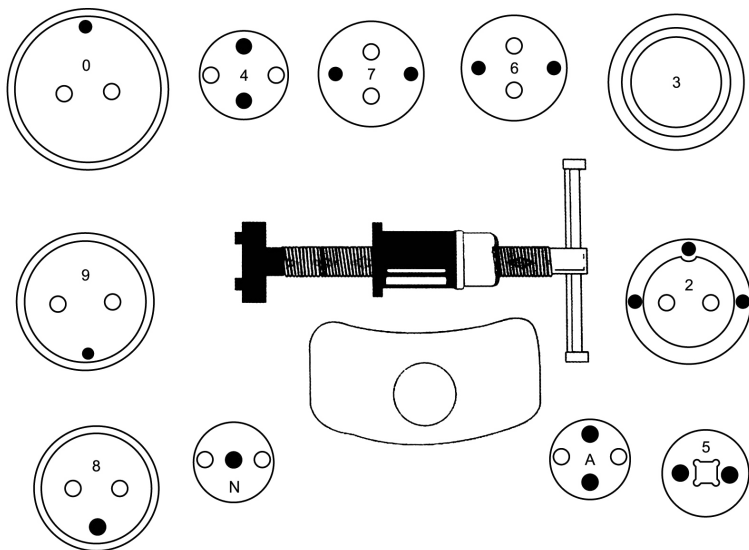
Med forbehold om endringer. Ved eventuelle problemer kan du kontakte vår serviceavdeling på telefon 67 90 01 34.

Jula Norge AS, Solheimsveien 6–8, 1471 LØRENSKOG

[www.jula.no](http://www.jula.no)

## OBŚLUGA

Narzędzie do tłoków hamulcowych może być stosowane w większości modeli samochodów. Poniższa tabela wskazuje, jakie adaptery pasują do odpowiednich modeli samochodów.



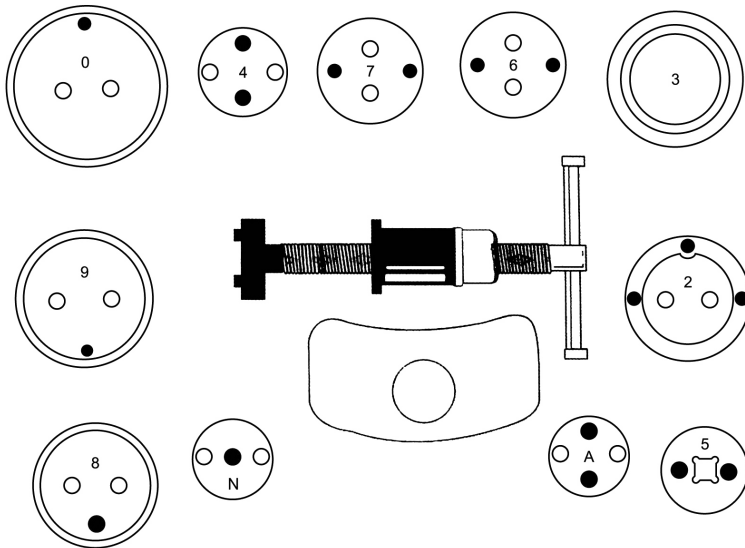
Adapter	Przeznaczony do pojazdu
0	GM.
2	Citroen XM, Xantia.
3	Alfa Romeo; Audi; Austin; BMW; Ford; Honda; Jaguar; Mercedes-Benz; Mitsubishi; Nissan; Rover; Toyota; VW.
4	Opel.
5	Adapter 3/8".
6	Nissan Primera; VW Golf IV.
7	Audi 80, 90, 100, V8; Ford Sierra (ABS); Ford Scorpio ('85-); Honda Prelude; Nissan Silvia 1.8 turbo; Rover 8000; Saab 9000; Subaru L, Z; VW Golf, Passat.
8	GM.
9	GM.
A	Renault R21, Modus, Laguna (tylny zacisk); Mini.
N	Renault.

Z zastrzeżeniem prawa do zmian. W razie ewentualnych problemów skontaktuj się telefonicznie z naszym działem obsługi klienta pod numerem: 22 338 88 88  
Jula Poland Sp. z o.o., ul. Malborska 49, 03-286 Warszawa, Polska  
[www.jula.pl](http://www.jula.pl)



## OPERATION

The brake piston tool can be used for most models of car. The table below shows which adapter fits each model of car.



Adapter	Intended for vehicle
0	GM.
2	Citroen XM, Xantia.
3	Alfa Romeo; Audi; Austin; BMW; Ford; Honda; Jaguar; Mercedes-Benz; Mitsubishi; Nissan; Rover; Toyota; VW.
4	Opel.
5	3/8" adapter.
6	Nissan Primera; VW Golf IV.
7	Audi 80, 90, 100, V8; Ford Sierra (ABS); Ford Scorpio ('85-); Honda Prelude; Nissan Silvia 1.8 turbo; Rover 8000; Saab 9000; Subaru L, Z; VW Golf, Passat.
8	GM.
9	GM.
A	Renault R21, Modus, Laguna (rear calipers); Mini.
N	Renault.

Jula reserves the right to make changes. In the event of problems, please contact our service department.  
[www.jula.com](http://www.jula.com)