



Bruksanvisning för bänkslip

Bruksanvisning for benkesliper

Instrukcja obsługi szlifierki stołowej

Operating instructions for bench grinder

249861



**Värna om miljön!**

Får inte slängas bland hushållssopor! Denna produkt innehåller elektriska eller elektroniska komponenter som ska återvinnas. Lämna produkten för återvinning på anvisad plats, till exempel kommunens återvinningsstation.

**Verne om miljøet!**

Må ikke kastes sammen med husholdningsavfallet! Dette produktet må inneholder elektriske eller elektroniske komponenter som skal gjenvinnes. Lever produkt till gjenvinning på anvist sted, f.eks. kommunens miljøstation.

**Dbaj o środowisko!**

Nie wyrzucaj zużytego produktu wraz z odpadami komunalnymi! Produkt zawiera elektryczne komponenty mogące być zagrożeniem dla środowiska i dla zdrowia. Produkt należy oddać do odpowiedniego punktu składowania lub przynieść go do jednego ze sklepów gdzie przy zakupie nowego sprzętu bezpłatnie przyjmujemy stary tego samego rodzaju i w tej samej ilości.

**Care for the environment!**

Must not be discarded with household waste! This product contains electrical or electronic components that should be recycled. Leave the product for recycling at the designated station e.g. the local authority's recycling station.

SE – Bruksanvisning i original

Rätten till ändringar förbehålles. Vid eventuella problem, kontakta vår serviceavdelning på telefon 0200-88 55 88.

www.jula.se

NO – Bruksanvisning (Oversettelse av original bruksanvisning)

Med forbehold om endringer. Ved eventuelle problemer kan du kontakte vår serviceavdeling på telefon 67 90 01 34.

www.jula.no

PL – Instrukcja obsługi (Tłumaczenie oryginalnej instrukcji)

Z zastrzeżeniem prawa do zmian. W razie ewentualnych problemów skontaktuj się telefonicznie z naszym działem obsługi klienta pod numerem: 22 338 88 88.

www.jula.pl

EN – Operating instructions (Translation of the original instructions)

Jula reserves the right to make changes. In the event of problems, please contact our service department.

www.jula.com

Tillverkare/ Produsent/ Producenci/ Manufacturer

Jula AB, Box 363, 532 24 SKARA

Importør/ Importør/ Importer/ Importer

Jula Norge AS, Solheimsveien 6–8, 1471 LØRENSKOG

Distributør/ Distributør/ Dystrybutor/ Distributor

Jula Poland Sp. z o.o., ul. Malborska 49, 03-286 Warszawa, Polska

2018-04-26

© Jula AB

SÄKERHETSANVISNINGAR

Läs bruksanvisningen noggrant innan användning!

- Spara bruksanvisningen för framtida referens.
- Använd skyddsglasögon och hörselskydd vid slipning.
- Använd ansiktsmask om det dammar mycket vid slipningen.
- Se till att arbetsområdet rent och i god ordning.
- Se till att slipmaskinen inte utsätts för regn.
- När slipmaskinen inte används ska den förvaras torrt och utom räckhåll för barn.
- Stå vid sidan av slipmaskinen när den startas. Stå inte rakt framför slipmaskinen.
- Tvinga inte verktyget. Verktyget gör ett bättre jobb om det får arbeta med avsedd belastning.
- Byt ut slipskivorna mot motsvarande modell som de som är originalmonterade.
- Iakttag korrekt arbetsställning. Sträck dig inte över slipmaskinen.
- Använd endast slipskivor med angivelser över tillverkare, mått och maximalt tillåtet varvtal.
- Lagra slipskivorna på en torr plats och vid konstant temperatur.
- För fixering av slipskivorna får endast de medföljande fixeringsflänsarna användas.
- För fixering av slipskivorna får endast fixeringsflänsar i samma storlek och form användas.
- Borrålet på slipskivan får inte borras upp i efterhand.
- Anhållet och den övre skyddskåpan ska alltid ställas in så nära som möjligt i förhållande till slipskivan.
- Slipskivor får inte användas utan skydden monterade. Följande avstånd får inte överskridas:
 - anhall/slipskiva max 1,6 mm
 - skyddskåpa/slipskiva max 1,6 mm.
- Innan slipmaskinen används måste skyddshållare, anläggningsstöd och skyddsglas skruvas fast.
- Byt skadad slipskiva omedelbart.
- Dra ur stickproppen vid byte av slipskiva.
- Dra inte åt slipskivans fästmutter alldeles för hårt.
- Se till att slipskivan löper fritt innan slipmaskinen startas.
- Ny slipskiva ska köras en minut utan belastning för att säkerställa att den är felfri.
- Slipmaskinen får endast användas för slipning – inte kapning.
- För att garantera säkert handhavande bör maskinen skruvas fast i arbetsbänken.

TEKNISKA DATA

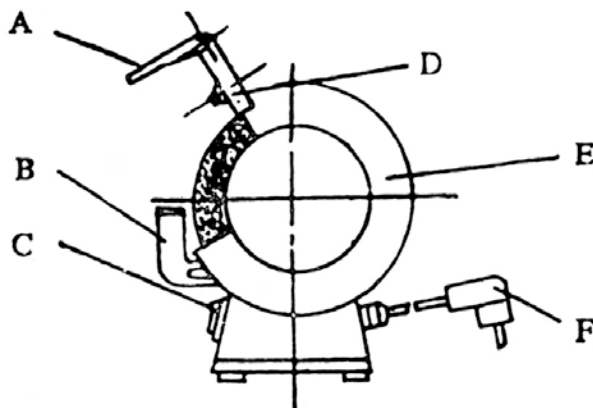
Nätspänning	230 V / 50 Hz
Effekt	200 W
Kapslingsklass	IP20
Skiva	150 x 20 mm, axelhål 13 mm
Vikt	7,3 kg
Varvtal	2950/min
Ljudtrycksnivå, LpA	63 dB(A), K=3 dB
Ljudeffektnivå, LwA	76 dB(A), K=3 dB

Använd alltid hörselskydd!

Det deklarerade värdet för vibration och buller, som har uppmätts i enlighet med standardiserad testmetod, kan användas för att jämföra olika verktyg med varandra och för en preliminär bedömning av exponering. Mätvärdena har fastställts i enlighet med EN 61029-2-4:2011.

WARNING! Den faktiska vibrations- och bullernivån under användning av verktyg kan skilja sig från det angivna totalvärdet beroende på hur verktyget används samt vilket material som bearbetas. Identifiera därför de säkerhetsåtgärder som krävs för att skydda användaren baserat på en uppskattning av exponering i verkliga driftförhållanden (som tar hänsyn till alla delar av arbetscykeln såsom tiden när verktyget är avstängt och när den körs på tomgång, utöver igångsättningstiden).

BESKRIVNING



- A. Skyddsglas
- B. Anhåll
- C. Strömbrytare
- D. Fäste för anhåll
- E. Kåpa
- F. Strömbrytare På/Av

HANDHAVANDE

Montera skydd och skyddsglas innan användning. Se till att avståndet mellan skydd och slipskiva samt mellan anhåll och slipskiva är max 1,6 mm.

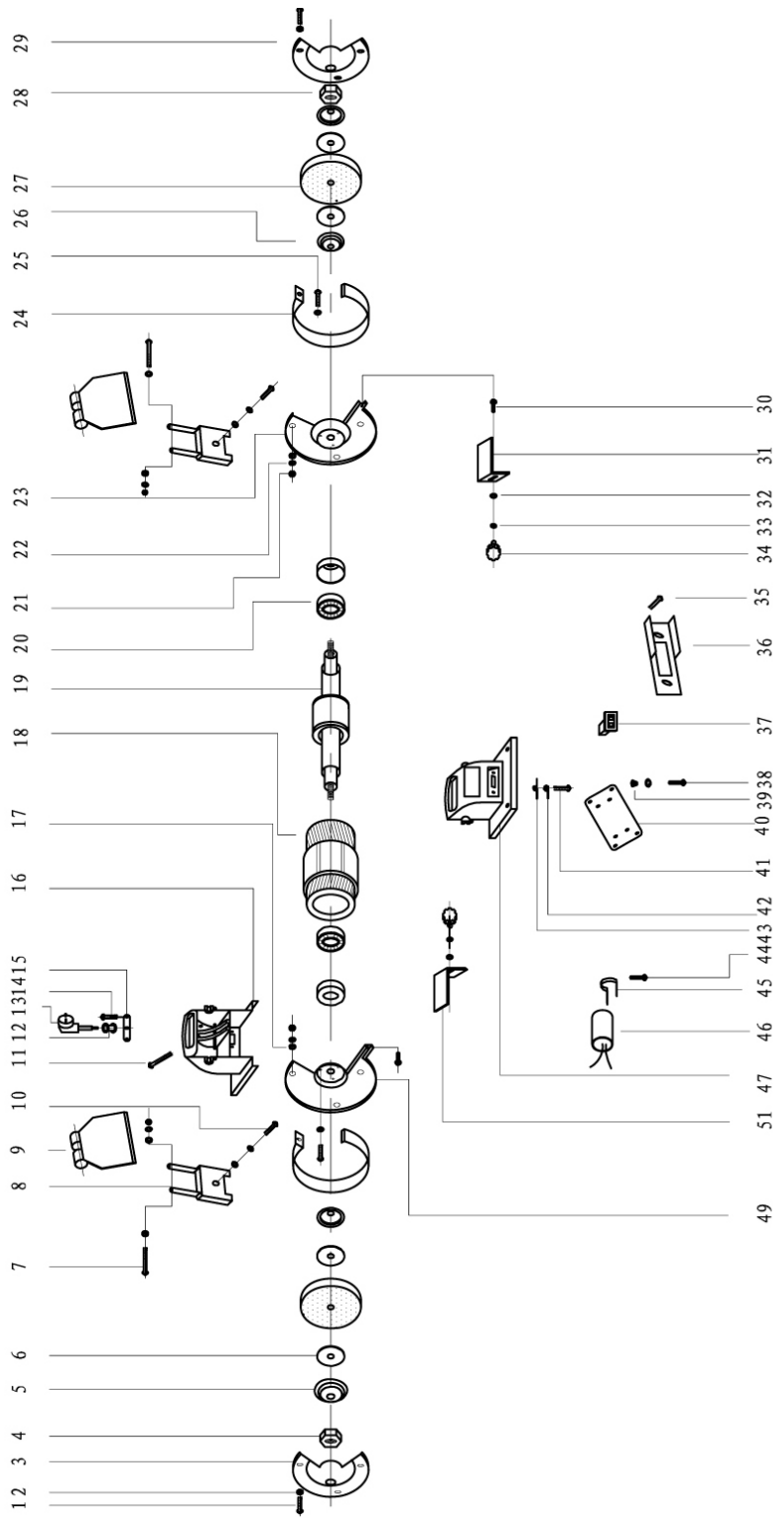
1. Anslut kontakten till nätuttaget.
2. Kontrollera att inga verktyg eller liknande finns placerade i eller mot slipmaskinen.
3. Se till att skyddsglaset är rent och placerat så att du ser arbetsstycket genom det.
4. Sätt strömbrytaren i läge PÅ.
5. Låt slipskivan komma upp i rätt hastighet innan den belastas.
6. Nu kan du börja slipa.

Slipskivan slits när den används. Det är därför nödvändigt att justera avståndet mellan skydd, skyddsglas och slipskiva med jämna mellanrum.

Byta slipskiva

1. Koppla bort slipmaskinen från nätspänning.
2. Avlägsna skydden från maskinen.
3. Håll fast slipskivan och lossa mutter och fläns som håller skivan. OBS! Den vänstra muttern är vänstergängad och den högra muttern högergängad.
4. Ta loss den gamla slipskivan och montera den nya.
5. Dra åt fläns och mutter.
6. Montera skydden.
7. Kör den nya slipskivan en minut utan belastning för att säkerställa att den är felfri.

SPRÄNGSKISS



SIKKERHETSANVISNINGER

Les bruksanvisningen nøye før bruk!

- Ta vare på bruksanvisningen for fremtidig bruk.
- Bruk vernebriller og hørselvern ved sliping.
- Bruk ansiktsmaske hvis det danner seg mye støv under sliping.
- Sørg for at arbeidsområdet er rent og ryddig.
- Pass på at slipemaskinen ikke blir utsatt for regn.
- Når slipemaskinen ikke er i bruk, må den oppbevares tørt og utilgjengelig for barn.
- Stå ved siden av slipemaskinen når den startes. Ikke stå rett foran slipemaskinen.
- Verktøyet må ikke overbelastes. Verktøyet gjør en bedre jobb hvis det får jobbe med den belastningen det er beregnet på.
- Bytt ut slipeskivene med nye av samme modell som de originale.
- Pass på at du har riktig arbeidsstilling. Ikke strekk deg over slipemaskinen.
- Bruk kun slipeskiver med opplysninger om produsent, mål og maksimalt tillatt turtall.
- Oppbevar slipeskivene på et tørt sted med stabil temperatur.
- Slipeskivene må kun festes med de medfølgende festeflensene.
- Bruk kun festeflenser med samme størrelse og form.
- Borehullet på slipeskiven må ikke bores opp i etterkant.
- Anlegget og det øvre beskyttelsesdekslet skal alltid stilles inn så nært som mulig i forhold til slipeskiven.
- Slipeskivene må ikke brukes uten at beskyttelsen er montert. Følgende avstander må ikke overskrides:
 - anlegg/slipeskive maks 1,6 mm
 - beskyttelsesdeksel/slipeskive maks 1,6 mm.
- Beskyttelseholder, anleggsstøtte og beskyttelsesglass må skrus fast før maskinen tas i bruk.
- Bytt ut slipeskiven umiddelbart hvis den er skadet.
- Trekk ut støpselet ved bytte av slipeskive.
- Slipeskivens festemutter må ikke skrus til for hardt.
- Sjekk at slipeskiven løper fritt før du starter slipemaskinen.
- Nye slipeskiver skal kjøres i ett minutt uten belastning for å sikre at de er feilfrie.
- Slipemaskinen må kun brukes til sliping – ikke til kapping.
- Maskinen bør skrus fast i arbeidsbenken for å garantere sikker bruk.

TEKNISKE DATA

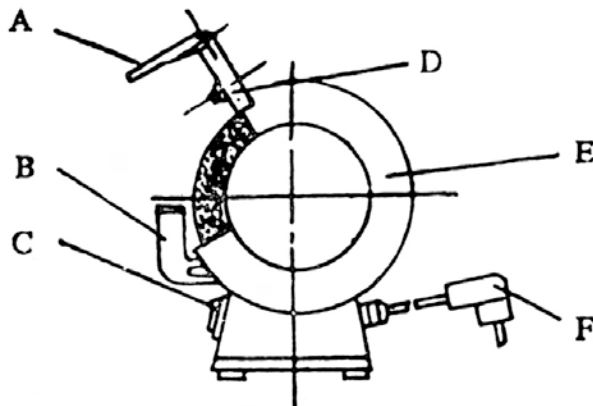
Nettspenning	230 V / 50 Hz
Effekt	200 W
Kapslingsklasse	IP20
Skive	150 x 20 mm, akselhull 13 mm
Vekt	7,3 kg
Turtall	2950/min
Lydtrykksnivå, LpA	63 dB(A), K=3 dB
Lydeffektsnivå, LwA	76 dB(A), K=3 dB

Bruk alltid hørselsvern!

Den angitte verdien for vibrasjon og støy, som er målt i henhold til standardiserte testmetoder, kan brukes til å sammenlikne ulike verktøy med hverandre og til en preliminær vurdering av eksponering. Maleverdiene er fastsatt i henhold til EN 61029-2-4:2011.

ADVARSEL! Det faktiske vibrasjons- og støy nivået under bruk av verktøy kan skille seg fra den angitte totalverdien, avhengig av hvordan verktøyet brukes og materialet som prosessert. Finn derfor ut hvilke sikkerhetstiltak som er nødvendig for å beskytte brukeren, på grunnlag av en vurdering av eksponering under reelle driftsforhold (som tar hensyn til alle delene av arbeidsprosessen, som tiden når verktøyet er avslått, og når det kjøres på tomgang, utover igangsettingstiden).

BESKRIVELSE



- A. Beskyttelsesglass
- B. Anlegg
- C. Strømbryter
- D. Feste for anlegg
- E. Deksel
- F. Strømbryter (På/Av)

BRUK

Monter beskyttelsen og beskyttelsesglasset før bruk. Pass på at avstanden mellom beskyttelsen og slipeskiven og mellom anlegget og slipeskiven er maks 1,6 mm.

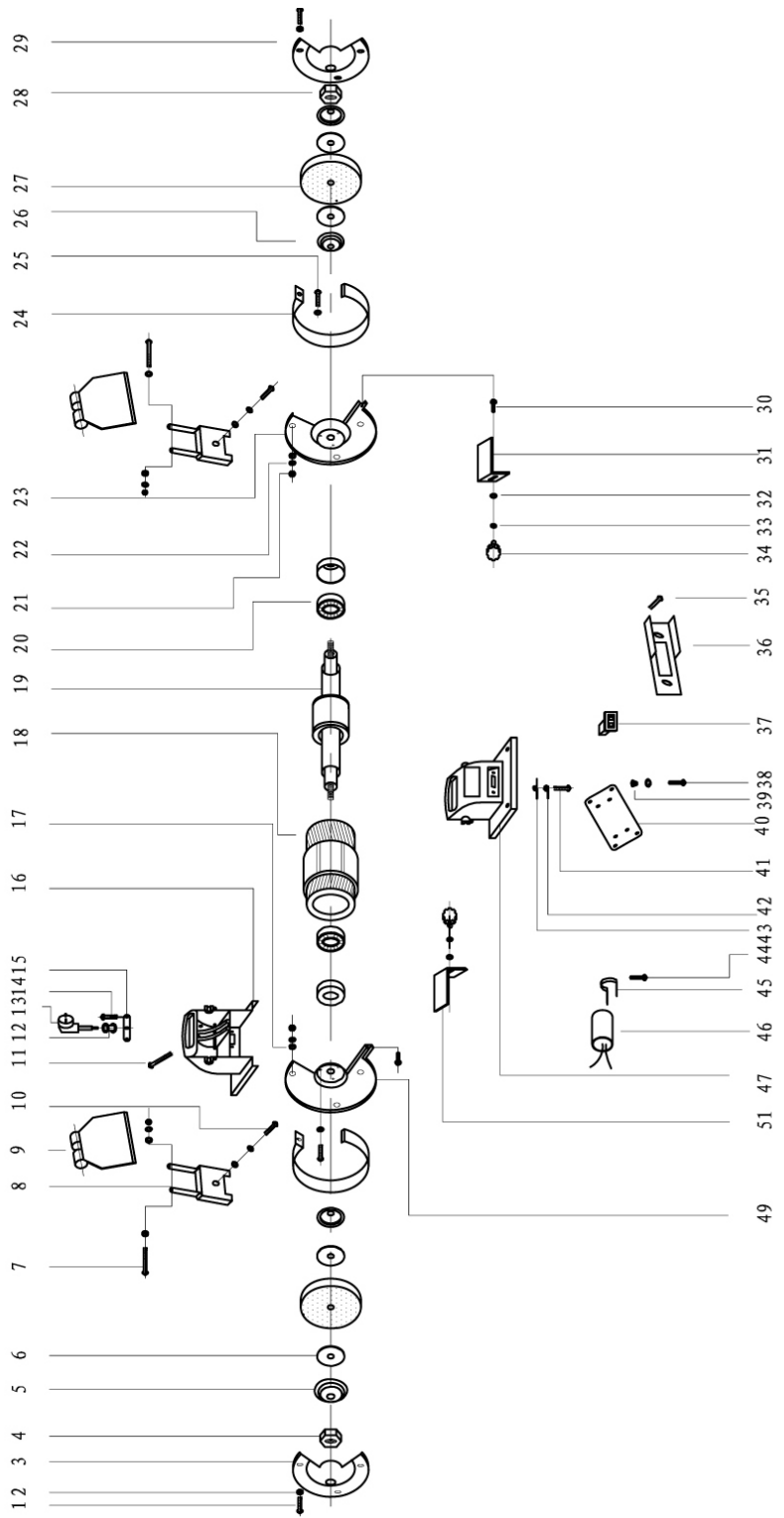
1. Koble støpselet til nettuttaket.
2. Pass på at ikke verktøy eller andre gjenstander er plassert i eller mot slipemaskinen.
3. Pass på at beskyttelsesglasset er rent, og at det er plassert slik at du kan se arbeidsemnet gjennom det.
4. Sett strømbryteren på PÅ.
5. La slipeskiven komme opp i riktig hastighet før du belaster den.
6. Nå kan du begynne å slipe.

Slipeskiven slites ned under bruk. Det er derfor nødvendig å justere avstanden mellom beskyttelsen, beskyttelsesglasset og slipeskiven med jevne mellomrom.

Bytte slipeskive

1. Koble slipemaskinen fra strømmettet.
2. Fjern beskyttelsen fra maskinen.
3. Hold fast slipeskiven og fjern mutteren og flensen som holder skiven. OBS! Den venstre mutteren er venstregjenget, og den høyre mutteren er høyregjenget.
4. Fjern den gamle slipeskiven og monter den nye.
5. Skru til flensen og mutteren.
6. Monter beskyttelsesordeningen.
7. Kjør den nye slipeskiven i ett minutt uten belastning for å sikre at den er feilfri.

SPLITTEGNING



PRZEPISY BEZPIECZEŃSTWA

Przed użyciem uważnie przeczytaj instrukcję obsługi!

- Zachowuj niniejszą instrukcję obsługi w celu przyszłego użycia.
- Podczas szlifowania używaj okularów ochronnych oraz środków ochrony słuchu.
- Jeżeli podczas szlifowania powstaje dużo pyłu, używaj maski ochronnej.
- Dopilnuj, aby miejsce pracy było czyste i uporządkowane.
- Dopilnuj, aby nie narażać szlifierki na działanie deszczu.
- Nieużywane urządzenie należy przechowywać w miejscu suchym i niedostępnym dla dzieci.
- W trakcie uruchamiania stój z boku szlifierki. Nie stój na wprost urządzenia.
- Nie przeciążaj urządzenia. Urządzenie pracuje lepiej przy zalecanym obciążeniu.
- Wymieniaj tarcze ścierne na model odpowiadający oryginalnemu.
- W czasie pracy przyjmij prawidłową postawę. Nie pochylaj się nad szlifierką.
- Używaj wyłącznie tarcz ściernych zgodnych z zaleceniami dotyczącymi producenta, wymiarów i maksymalnej dopuszczalnej prędkości obrotowej.
- Tarcze ścierne przechowuj w suchym miejscu o stałej temperaturze.
- Do mocowania tarczy ściernych używaj wyłącznie dołączonych do urządzenia kołnierzy mocujących.
- Do mocowania tarczy ściernych używaj wyłącznie kołnierzy mocujących tej samej wielkości i o tym samym kształcie.
- Nie należy rozwiercać wywierconego otworu w tarczy ściernej.
- Ogranicznik i górna osłona zawsze powinny być ustawione jak najbliżej tarczy ściernej.
- Nie należy używać tarcz ściernych bez zamontowanych osłon. Nie należy przekraczać poniższych odległości:
 - ogranicznik / tarcza ścierna maks. 1,6 mm,
 - osłona / tarcza ścierna maks. 1,6 mm.
- Przed użyciem szlifierki dokręć mocowanie osłony, podpórkę obrabianego przedmiotu i szybką ochronną.
- Natychmiast wymieniaj uszkodzone tarcze ścierne.
- Przed wymianą tarczy ściernej wyciągnij wtyczkę z gniazdka.
- Nie dokręcaj nakrętek mocujących tarczę ścierną zbyt mocno.
- Przed uruchomieniem urządzenia upewnij się, czy tarcza ścierna obraca się swobodnie.
- Nowa tarcza powinna pracować przez minutę bez obciążenia dla uzyskania pewności, czy nie jest uszkodzona.
- Szlifierki należy używać wyłącznie do szlifowania, nie do cięcia.
- Aby zapewnić bezpieczną obsługę, urządzenie należy przykręcić do stołu roboczego.

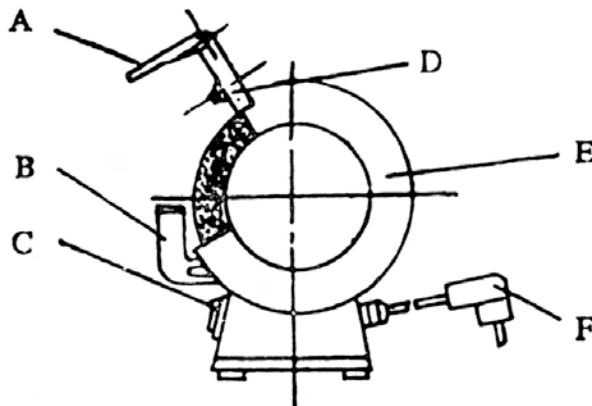
DANE TECHNICZNE

Zasilanie	230 V/50 Hz
Moc	200 W
Stopień ochrony obudowy	IP20
Średnica tarczy	150 x 20 mm, otwór na trzpień 13 mm
Masa	7,3 kg
Prędkość obrotowa	2950 rpm
Poziom ciśnienia akustycznego, LpA	63 dB(A), K=3 dB
Poziom mocy akustycznej, LwA	76 dB(A), K=3 dB
Zawsze używaj środków ochrony słuchu!	

Deklarowana wartość drgań i hałasu, która została zmierzona zgodnie ze standardową metodą testową, może zostać wykorzystana do porównania różnych narzędzi ze sobą oraz w celu dokonania wstępnej oceny narażenia się na działanie drgań. Wartości pomiarowe określono zgodnie z normami EN 61029-2-4:2011.

OSTRZEŻENIE! Rzeczywisty poziom drgań i hałasu podczas korzystania z narzędzia, w zależności od sposobu posługiwania się nim i rodzaju materiału, który jest przetwarzany, może różnić się od podanej wartości całkowitej. Dlatego należy zidentyfikować te środki zabezpieczające, które w oparciu o ocenę narażenia na oddziaływanie szkodliwych czynników w warunkach rzeczywistych (przy wzięciu pod uwagę wszystkich części cyklu roboczego, jak również czasu, w którym narzędzie jest wyłączone lub pracuje na biegu jałowym, poza czasem rozruchowym) wymagane są, aby chronić użytkownika.

OPIS



- A. Szybka ochronna
- B. Ogranicznik
- C. Przełącznik
- D. Mocowanie ogranicznika
- E. Osłona
- F. Przełącznik Wł/Wył

OBSŁUGA

Przed użyciem zamontuj osłonę i szybkę ochronną. Sprawdź, czy odstęp pomiędzy osłoną a tarczą ścierną oraz pomiędzy ogranicznikiem a tarczą ścierną wynoszą maks. 1,6 mm.

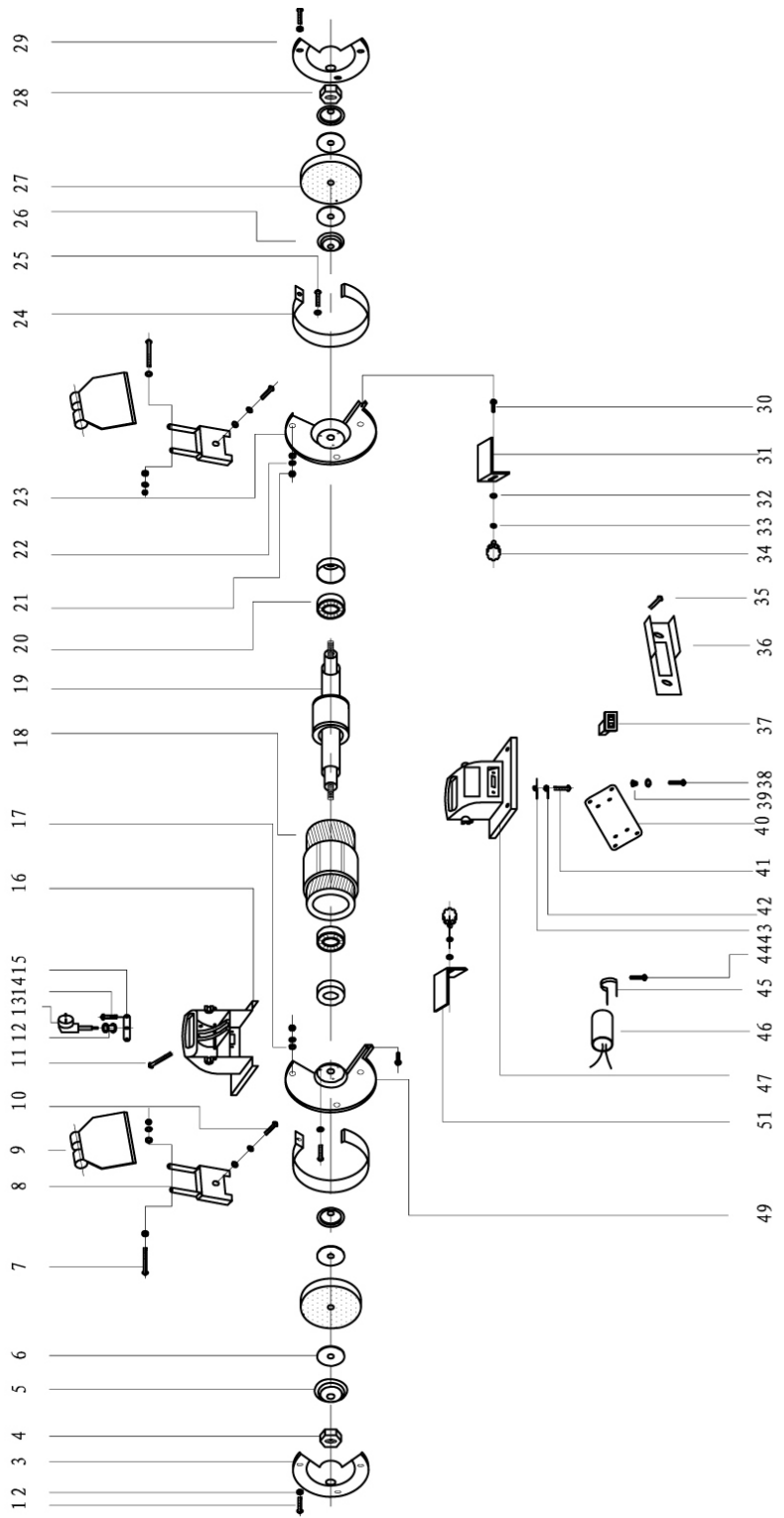
1. Podłącz kabel zasilający do gniazdka.
2. Przed rozpoczęciem pracy upewnij się, czy w szlifierce lub przed nią nie znajdują się żadne narzędzia itp.
3. Sprawdź, czy szybka ochronna jest czysta i umocowana w taki sposób, że widzisz przez nią obrabiany przedmiot.
4. Ustaw przełącznik w pozycji Wł.
5. Pozwól tarczy ścierną osiągnąć odpowiednią prędkość, zanim zaczniesz pracować pod obciążeniem.
6. Możesz teraz przystąpić do szlifowania.

Tarcza ścierna ulega zużyciu. Dlatego regularnie koryguj ustawienia odstępów pomiędzy osłoną, szybką ochronną i tarczą ścierną.

Wymiana tarczy ścierniej

1. Odłącz szlifierkę od zasilania.
2. Zdejmij osłonę.
3. Chwyć mocno tarczę ścierną i odkręć nakrętkę oraz kołnierz podtrzymujący tarczę. UWAGA! Lewa nakrętka jest nagwintowana lewoskrętnie, a prawa prawoskrętnie.
4. Zdejmij starą tarczę ścierną i załóż nową.
5. Dokręć kołnierz i nakrętki.
6. Zamontuj osłonę.
7. Uruchom nową tarczę ścierną na minutę bez obciążenia dla uzyskania pewności, czy nie jest uszkodzona.

SCHEMAT



SAFETY INSTRUCTIONS

Read the Operating Instructions carefully before use!

- Save these Operating Instructions for future reference.
- Wear eye and ear protection when grinding.
- Wear a face mask if grinding produces a lot of dust.
- Keep the work area clean and tidy.
- Do not expose the grinder to rain.
- When the grinder is not in use, store in a dry place out of the reach of children.
- Stand to the side of the grinder when starting. Do not stand directly in front of the grinder.
- Do not force the tool. The tool does a better job if it works with the load for which it was designed.
- Replace the grinding wheels with models that are equivalent to those originally fitted.
- Stand in a comfortable and safe working position. Do not stretch over the grinder.
- Only use grinding wheels that specify manufacturer, dimensions and maximum allowable speed.
- Store grinding wheels in a dry place and at a constant temperature.
- Only use the attachment flanges provided to attach the grinding wheels.
- Only use attachment flanges of the same size and shape when attaching the grinding wheels.
- The borehole on the grinding wheel must not be retro-drilled.
- The tool rest and the upper protective cover must always be set as closely as possible in relation to the grinding wheel.
- Grinding wheels may only be used if the guards are fitted. The following distances must not be exceeded:
 - tool rest/grinding wheel max 1.6 mm
 - protective cover/grinding wheel max 1.6 mm.
- Before using the grinder, secure the guard holders, equipment support and protection glass.
- Replace damaged grinding wheels immediately.
- Pull out the plug when changing the grinding wheel.
- Do not tighten the grinding wheel locking nut too firmly.
- Make sure that the grinding wheel runs freely before starting the grinder.
- Let the new grinding wheel run for 1 minute without load to ensure it runs correctly.
- The grinder may only be used for grinding. Do not use it for cutting.
- To ensure safe operation, the machine should be bolted to the workbench.

TECHNICAL DATA

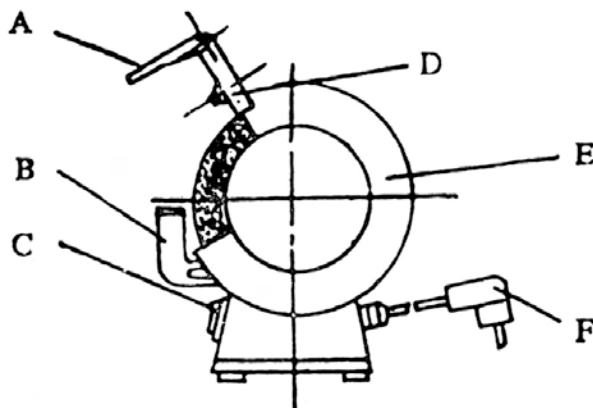
Mains voltage	230 V/50 Hz
Output power	200 W
Protection rating	IP20
Wheel dimension	150 x 20 mm, Ø 13 mm
Weight	7,3 kg
Speed	2950 rpm
Sound pressure level, LpA	63 dB(A), K=3 dB
Sound power level, LwA	76 dB(A), K=3 dB

Always use hearing protection!

The declared vibration and noise value, which has been measured by a standardised test method, can be used to compare different tools with each other and for a preliminary assessment of exposure. The measurement values have been determined in accordance with EN 61029-2-4:2011.

WARNING: The actual vibration and noise level when using power tools may differ from the specified maximum value, depending on how the tool is used and what kind of workpiece is processed. It is therefore necessary to determine which safety precautions are required to protect the user, based on an estimate of exposure in actual operating conditions (taking into account all stages of the work cycle, e.g. the time when the tool is switched off and when it is idling, in addition to the start-up time).

DESCRIPTION



- | | |
|----|---------------------|
| A. | Protective glass |
| B. | Tool rest |
| C. | Power switch |
| D. | Tool rest holder |
| E. | Cover |
| F. | Power switch ON/OFF |

OPERATION

Fit the guard and protective glass before use. Make sure that the distance between the guard and the grinding wheel and between the tool rest and grinding wheel is no greater than 1.6 mm.

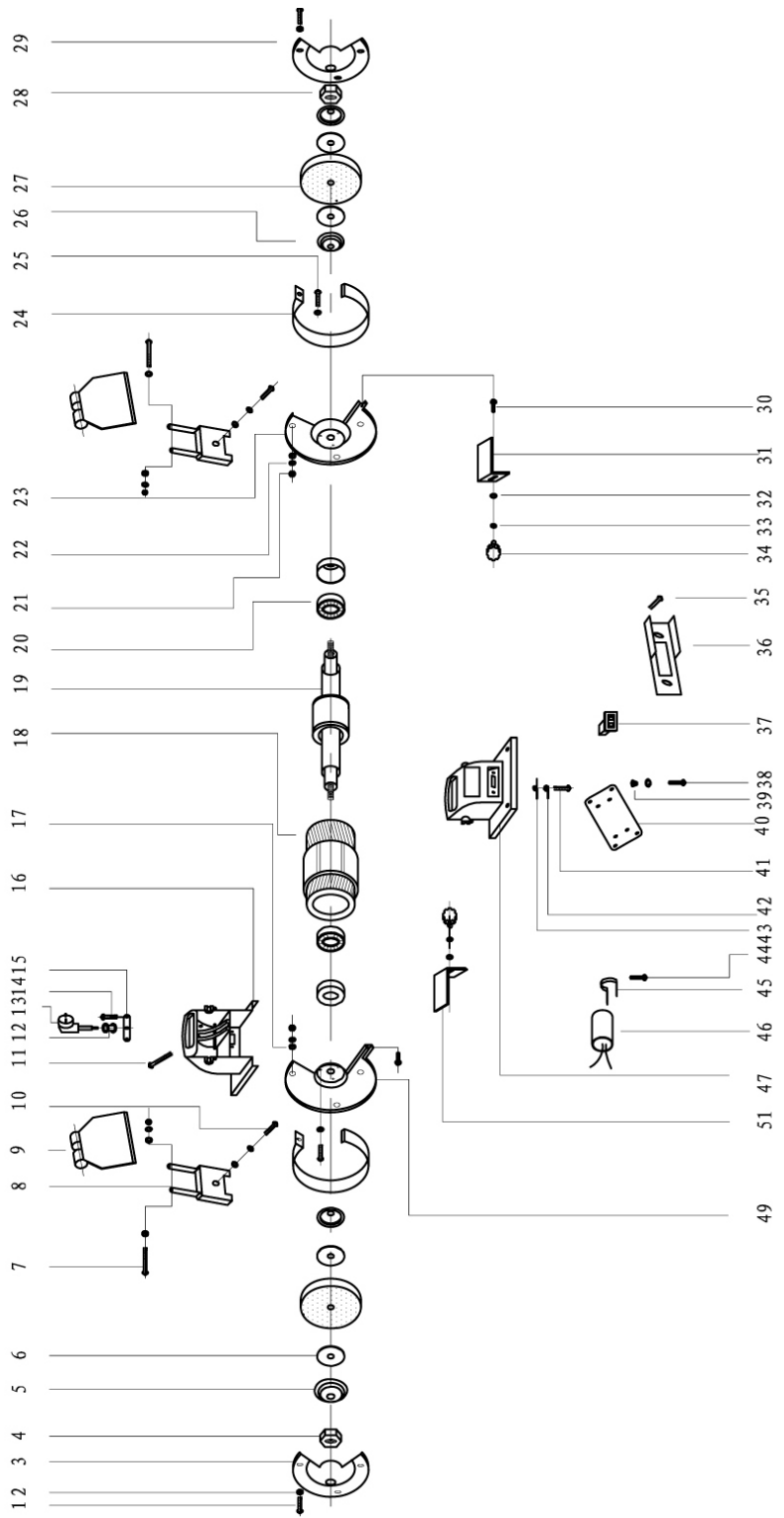
1. Connect the plug to the mains outlet.
2. Ensure that no tools or other objects are placed in or against the grinder.
3. Clean the protective glass and position it so you can see the workpiece through it.
4. Set the power switch to the ON position.
5. Let the grinding wheel reach the right speed before you load it.
6. You can now start to grind.

The grinding wheel wears during use. It is therefore necessary to adjust the distance between the guard, protective glass and grinding wheel at regular intervals.

Changing the grinding wheel

1. Disconnect the grinder from the mains.
2. Remove the guards from the machine.
3. Hold the grinding wheel and loosen the nut and the flange holding the wheel. Note: The left nut has a left thread and the right nut has a right thread.
4. Remove the old grinding wheel and fit the new one.
5. Tighten the flange and nut.
6. Fit the guards.
7. Let the new grinding wheel run for 1 minute without load to ensure it runs correctly.

EXPLODED DIAGRAM





**EC DECLARATION OF CONFORMITY
EG FÖRSÄKRAN OM ÖVERENSSTÄMMELSE
EF SAMSVARSERKLÆRING
DEKLARACJA ZGODNOŚCI WE**



Jula AB, Box 363, SE-532 24 SKARA, SWEDEN

certify that the design and manufacturing of this product
intygar att konstruktion och tillverkning av denna produkt
bekrefter at konstruksjon og produksjon av dette produktet
oświadcza, że budowa i sposób produkcji niniejszego produktu



**BENCH GRINDER / BÄNKSLIPMASKIN
BENKESLIPEMASKIN / SZLIFIERKA STOŁOWA**

MD3215J 200 W

Item number / Artikelnummer / Artikkelnnummer / Numer artykułu

249861

conforms to the following directives and standards / överensstämmer med följande direktiv och standarder:
er i samsvar med følgende direktiver og standarder / są zgodne z następującymi dyrektywami i normami:

**Machinery Directive 2006/42/EC
EN 61029-1:2009+A11, EN 61029-2-4:2011**

**Electromagnetic Compatibility 2014/30/EU
EN 55014-1:2006+A1+A2, EN 55014-2:2015
EN 61000-3-2:2014, EN 61000-3-3:2013**

**RoHS Directive 2011/65/EU
EN 50581:2012**

This product was CE marked in year -09

Name and address of the person authorised
to compile the technical file:

Imię i nazwisko osoby odpowiedzialnej za
przygotowanie dokumentacji technicznej:

Jonas Backstad
Box 363, SE-532 37 Skara, Sweden

Skara 2018-02-27

Tony Vester
BUSINESS AREA MANAGER