



Monteringsanvisning för utomhusplafond
Monteringsanvisning for utendørslampe
Instrukcja montażu plafonu do zastosowań zewnętrznych
Installation instructions for outdoor ceiling fixture

422-276



SV Monteringsanvisning i original
NO Monteringsanvisning i original
PL Instrukcja montażu w oryginale
EN Installation instructions in original

SÄKERHETSANVISNINGAR

- Var noga med att ansluta alla ledare korrekt.
- Använd inte armaturen utan kupa. Byt omedelbart ut skadad kupa.
- Använd inte armaturen om nätkabeln är skadad på något sätt.
- Koppla bort nätspänningen innan du utför underhåll eller andra åtgärder på armaturen.

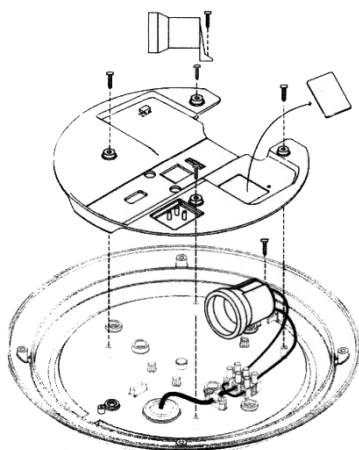
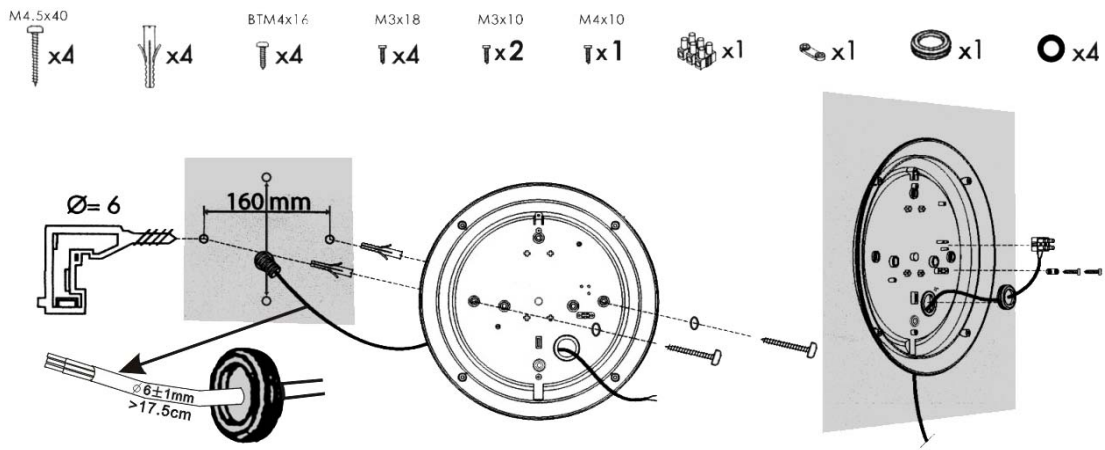
RESPEKT FÖR EL!

Nyinstallationer och utökning av befintliga anläggningar ska alltid utföras av behörig installatör. Vid nödvändig kännedom (i annat fall kontakta elinstallatör) får du byta strömbrytare, vägguttag samt montera stickproppar, skarvsladdar och lamphållare. Felaktig montering kan leda till livsfara och brandrisk.

TEKNISKA DATA

Märkspänning	230 V ~ 50 Hz
Max effekt	23 W
Ljuskälla	Lågenergi eller LED
Kapslingsklass	IP66
Mått	300 x 90 mm

MONTERING



E27

Med reservation för tryckfel och konstruktionsändringar som vi inte kan råda över. Vid eventuella problem, kontakta vår serviceavdelning på telefon 0200-88 55 88.

Jula AB, Box 363, 532 24 SKARA
www.jula.se

SIKKERHETSANVISNINGER

- Pass på at alle ledere blir riktig tilkoblet.
- Ikke bruk armaturen uten kuppel. Kuppelen må byttes ut umiddelbart hvis den er skadet.
- Ikke bruk armaturen hvis nettkabelen er skadet.
- Koble fra nettspenningen før du utfører vedlikehold eller andre tiltak på armaturen.

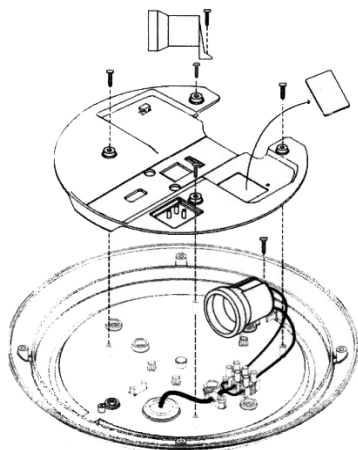
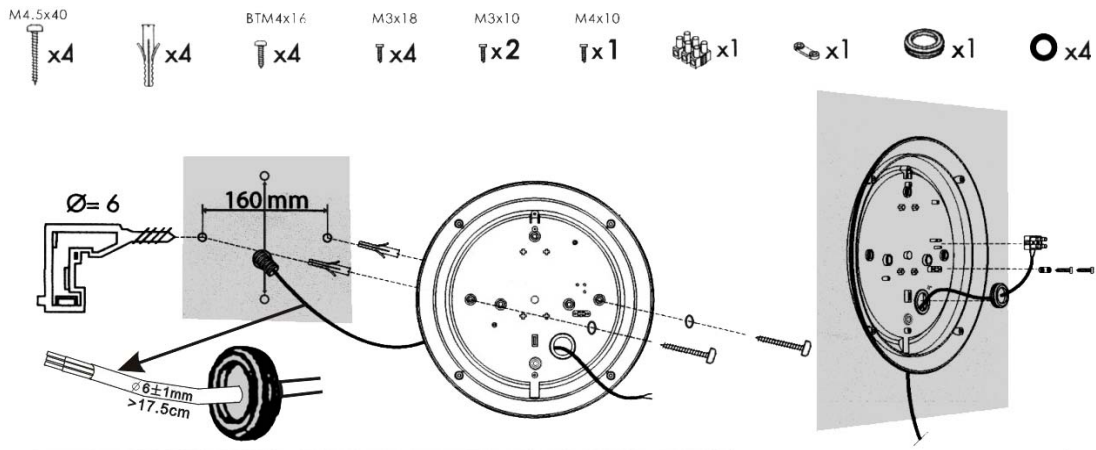
RESPEKT FOR EL!

Kan kun installeres av en registrert installasjonsvirksomhet. Det kan oppstå livsfare og øke brannfaren, dersom arbeidet ikke er riktig utført.

TEKNISKE DATA

Merkespenning	230 V ~ 50 Hz
Maks. effekt	23 W
Lyskilde	Sparepære eller LED
Kapslingsklasse	IP66
Mål	300 x 90 mm

MONTERING



E27

Med forbehold om trykkfeil og konstruksjonsendringer utenfor vår kontroll. Ved eventuelle problemer, kontakt vår serviceavdeling på telefon 67 90 01 34.

Jula Norge AS, Solheimsveien 6–8, 1471 LØRENSKOG
www.jula.no

ZASADY BEZPIECZEŃSTWA

- Sprawdź, czy prawidłowo podłączasz przewody.
- Nie używaj urządzenia bez klosza. Uszkodzony klosz należy niezwłocznie wymienić.
- Nie używaj urządzenia, jeśli kabel zasilający jest w jakikolwiek sposób uszkodzony.
- Odłącz zasilanie przed rozpoczęciem prac konserwacyjnych lub innych działań wewnątrz urządzenia.

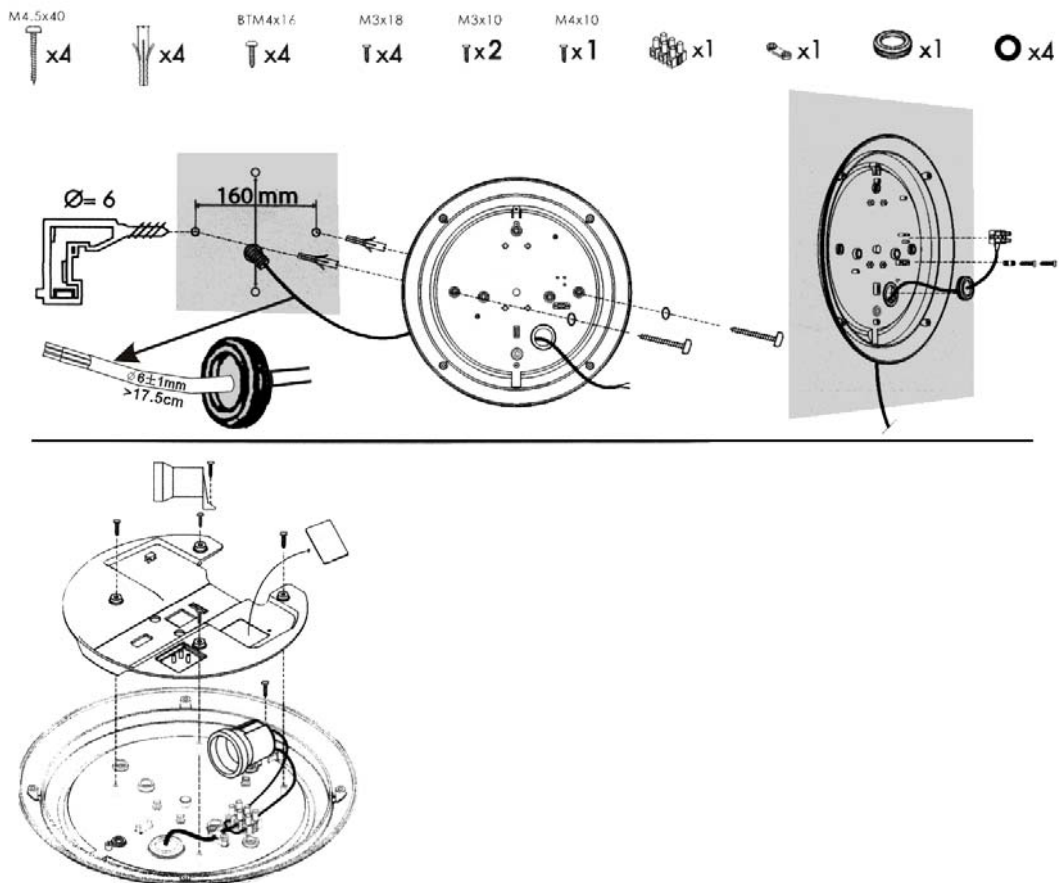
UWAGA! URZĄDZENIE POD NAPIĘCIEM!

Instalacji nowego urządzenia oraz rozszerzenia istniejącej sieci może dokonać wyłącznie osoba wykwalifikowana. Osoby posiadające dostateczną wiedzę mogą same wymienić przełącznik i kontakt oraz zamontować wtyczki, przedłużacze i uchwyt na reflektor. W przeciwnym wypadku należy wezwać elektryka. Nieprawidłowy montaż może stanowić zagrożenie dla życia i spowodować ryzyko pożaru.

DANE TECHNICZNE

Napięcie znamionowe	230 V ~ 50 Hz
Maks. moc	23 W
Źródło światła	Żarówka energooszczędna lub LED
Stopień ochrony	IP66
Wymiary	300 x 90 mm

MONTAŻ



E27

Z zastrzeżeniem prawa do błędów w druku i zmian konstrukcyjnych, które są od nas niezależne. W razie problemów skontaktuj się telefonicznie z działem obsługi klienta pod numerem 801 600 500.
 Julia Poland Sp. z o.o., ul. Malborska 49, 03-286 Warszawa, Polska
www.jula.pl

SAFETY INSTRUCTIONS

- Take care to connect all cables correctly.
- Do not use the light fitting without a cover. Replace damaged covers immediately.
- Do not use the light fitting if the power cord is damaged in any way.
- Disconnect the mains voltage before performing maintenance or other measures on the light fitting.

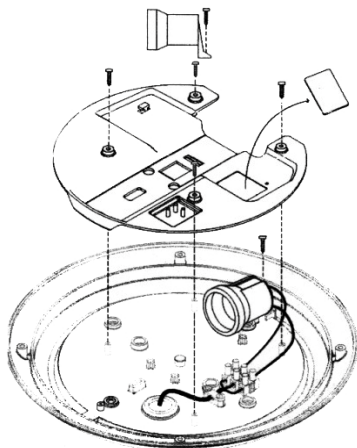
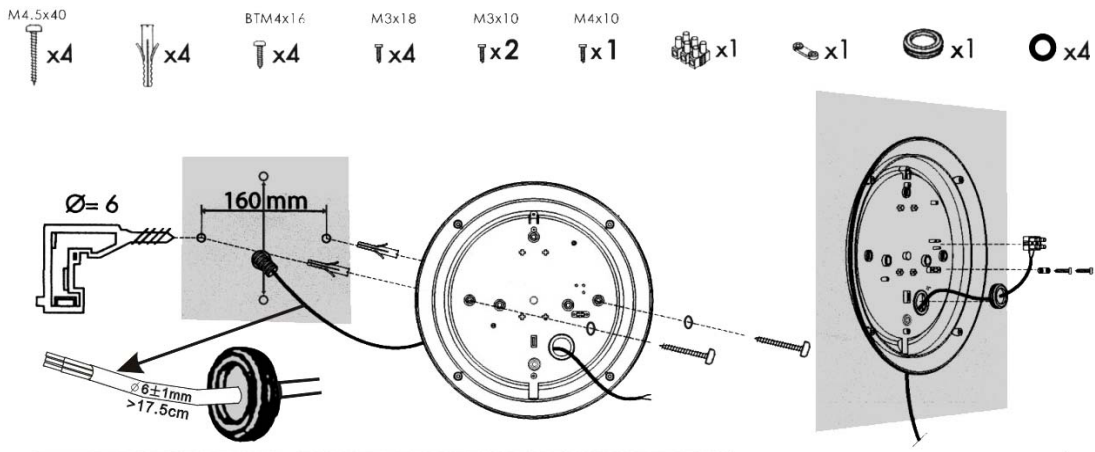
ELECTRICAL SAFETY

New installations and extensions to existing installations must always be carried out by an authorised technician. If you know what you are doing (otherwise contact an electrician) you may replace a switch or wall socket, fit plugs, extension cords or lamp sockets. Incorrect installation can result in fatal injury and fire hazard.

TECHNICAL DATA

Rated voltage	230 V ~ 50 Hz
Max. output	23 W
Light source	Low energy or LED
Protection rating	IP66
Dimensions	300 x 90 mm

ASSEMBLY



E27

Subject to printing errors and design changes over which we have no control. In the event of problems, please contact our service department.
www.jula.com