

**anslut**®



**SE** Bruksanvisning för flaggstångsslinga

**NO** Bruksanvisning for flaggstangsslynge

**PL** Instrukcja obsługi łańcucha świetlnego na maszt flagowy

**EN** User instructions for flagpole string lights

- SE** - Bruksanvisning i original
- NO** - Bruksanvisning (Oversettelse av original bruksanvisning)
- PL** - Instrukcja obsługi (Tłumaczenie oryginalnej instrukcji)
- EN** - Operating instructions (Translation of the original instructions)

Date of production: 2015-05-11  
© Jula AB

<b>SVENSKA</b> .....	<b>4</b>
SÄKERHETSANVISNINGAR .....	4
BESKRIVNING .....	4
TEKNISKA DATA .....	5
MONTERING .....	5
<b>NORSK</b> .....	<b>7</b>
SIKKERHETSANVISNINGER .....	7
BESKRIVELSE .....	7
TEKNISKE DATA .....	8
MONTERING .....	8
<b>POLSKI</b> .....	<b>10</b>
ZASADY BEZPIECZEŃSTWA .....	10
OPIS .....	10
DANE TECHNICZNE .....	11
MONTAŻ .....	11
<b>ENGLISH</b> .....	<b>13</b>
SAFETY INSTRUCTIONS .....	13
DESCRIPTION .....	13
TECHNICAL DATA .....	14
INSTALLATION .....	14

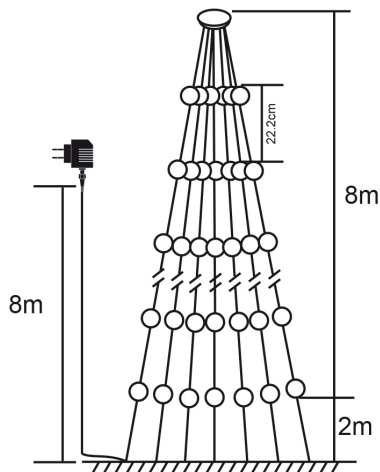
## SÄKERHETSANVISNINGAR

### Läs bruksanvisningen noggrant innan användning!

Spara den för framtida behov.

- Kontrollera att inga ljuskällor är skadade.
- Anslut inte produkten till nätspänning när produkten ligger i förpackningen.
- För utomhusbruk.
- Koppla inte ihop två eller flera ljuskedjor elektriskt.
- Lamporna kan inte bytas och ljuskedjan kan inte repareras.
- Den externa nätsladden kan inte bytas ut – om sladden, stickproppen eller någon annan del skadas, måste hela produkten kasseras.
- Använd inte vassa eller spetsiga föremål vid montering.
- Utsätt inte sladd eller ledare för mekanisk belastning. Häng inga föremål på ljuskedjan.
- Detta är inte en leksak. Var försiktig om produkten används i närheten av barn.
- Dra ut sladden när produkten inte används.
- Produkten är tillverkad av återvinningsbara material. Uttjänt produkt ska avfallshanteras i enlighet med gällande regler.
- Denna produkt måste användas tillsammans med en transformator med samma effekt som den medlevererade och får aldrig anslutas direkt till elnätet utan transformator.

## BESKRIVNING

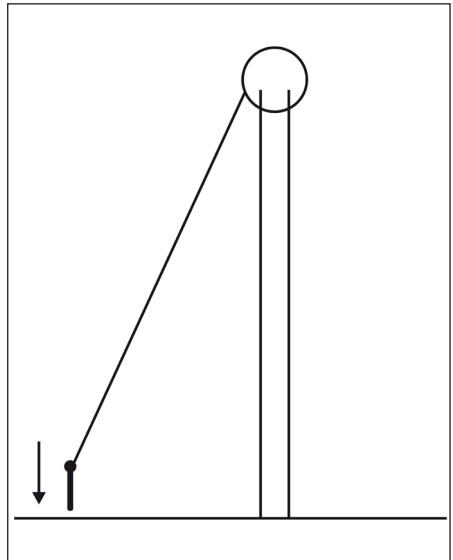
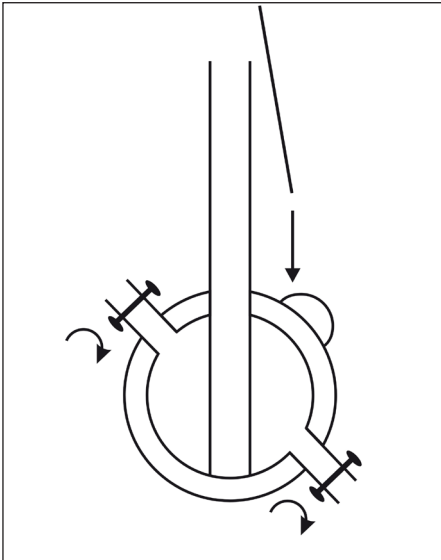


## TEKNISKA DATA

Märkspänning in	230 VAC / 50 Hz
Märkspänning ut	24 VAC
Effekt	288 x 0,06 W
Antal LED	288 st
Kapslingsklass	IP44
Mått	Nätkabel: 8 m Ljusslingor: 8 m/st

## MONTERING

1. Fäst ljusslingan i flaggstångslinan.
2. Hissa upp ljusslingan i flaggstångens topp.
3. Fäst ljusslingan i marken runt flaggstången. Se till att ljusslingans delar håller jämnt avstånd till varandra och till flaggstången.
4. Anslut ljusslingan till nätspänning.



Rätten till ändringar förbehålles. Vid eventuella problem, kontakta vår serviceavdelning på telefon 0511-34 20 00

Jula AB, Box 363, 532 24 SKARA

[www.jula.se](http://www.jula.se)

	<p><b>Värna om miljön!</b></p> <p>Får ej slängas bland hushållssopor!</p> <p>Denna produkt innehåller elektriska eller elektroniska komponenter som skall återvinnas.</p> <p>Lämna produkten för återvinning på anvisad plats, till exempel kommunens återvinningsstation.</p>
---	--

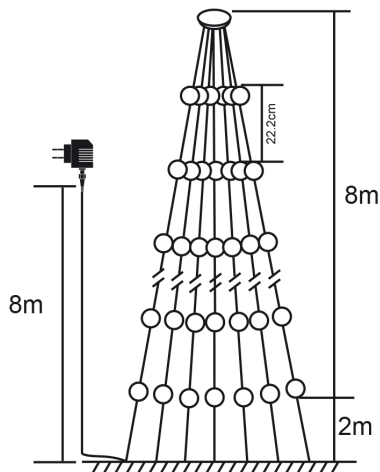
## SIKKERHETSANVISNINGER

### Les bruksanvisningen nøye før bruk!

Ta vare på den for fremtidig bruk.

- Kontroller at ingen av lyskildene er skadet.
- Produktet må ikke kobles til strømforsyningen når det befinner seg i emballasjen.
- Til utendørs bruk.
- Ikke koble sammen to eller flere lysslynger elektrisk.
- Lyspærene kan ikke byttes, og lysslyngen kan ikke repareres.
- Den eksterne strømledningen kan ikke byttes – hvis ledningen, støpselet eller andre deler blir skadet, må hele produktet kasseres.
- Ikke bruk skarpe eller spisse gjenstander ved montering.
- Ledningen og ledere må ikke utsettes for mekanisk belastning. Ikke heng gjenstander på lysslyngen.
- Dette er ikke et leketøy. Vær forsiktig hvis produktet brukes i nærheten av barn.
- Trekk ut støpselet når produktet ikke er i bruk.
- Produktet er laget av gjenvinnbart materiale. Utrangert produkt skal avhendes i henhold til gjeldende regler.
- Dette produktet må brukes sammen med en transformator med samme effekt som den medfølgende og må aldri kobles direkte til strømforsyningen uten transformator.

## BESKRIVELSE

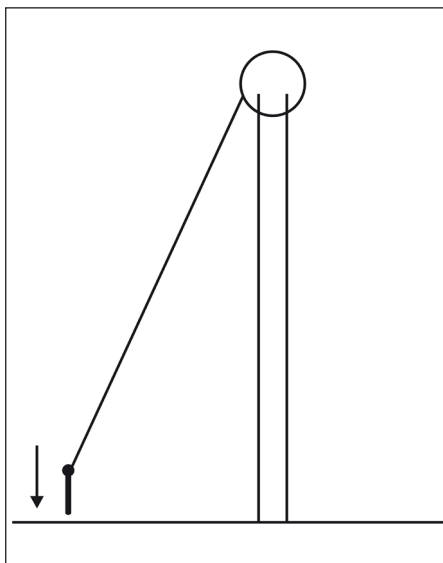
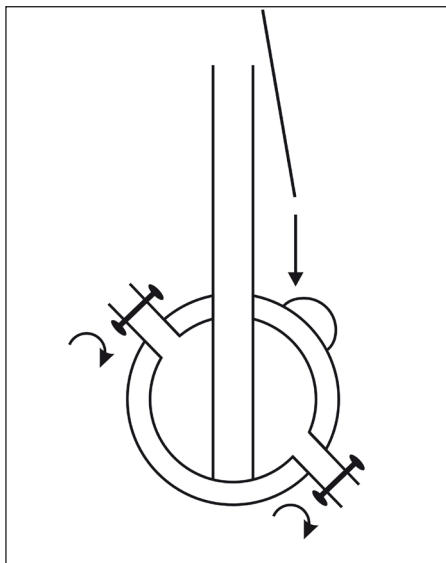


## TEKNISKE DATA

Nominell spenning inn	230 V AC / 50 Hz
Nominell spenning ut	24 V AC
Effekt	288 x 0,06 W
Antall LED-pærer	288
Kapslingsklasse	IP44
Mål	Strømkabel: 8 m Lysslynger: 8 m / stk.

## MONTERING

1. Fest lysslyngen i flagglinen.
2. Heis lysslyngen opp i toppen av flaggstangen.
3. Fest lysslyngen i bakken rundt flaggstangen. Pass på at lysslyngens deler har jevn avstand til hverandre og til flaggstangen.
4. Koble lysslyngen til strømforsyningen.





Med forbehold om endringer. Ved eventuelle problemer kan du kontakte vår serviceavdeling på telefon 67 90 01 34.

Jula Norge AS, Solheimsveien 6–8, 1471 LØRENSKOG

[www.jula.no](http://www.jula.no)



### **Verne om miljøet!**

Må ikke kastes sammen med husholdningsavfallet!

Dette produktet inneholder elektriske eller elektroniske komponenter som skal gjenvinnes.

Lever produkt till gjenvinning på anvist sted, f.eks. kommunens miljøstasjon.

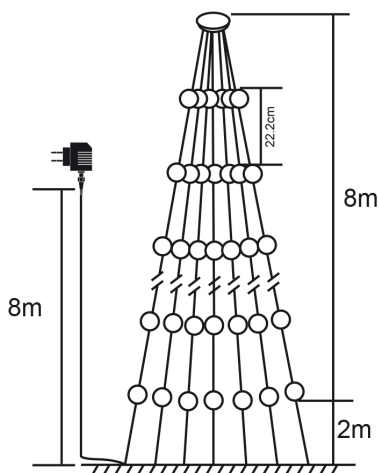
## ZASADY BEZPIECZEŃSTWA

### Przed użyciem uważnie przeczytaj instrukcję obsługi!

Zachowaj ją na przyszłość.

- Sprawdź, czy żarówki nie są uszkodzone.
- Nie podłączaj do zasilania produktu, który znajduje się w opakowaniu.
- Do użytku na zewnątrz pomieszczeń.
- Nie wykonuj połączeń elektrycznych kilku wężów świetlnych.
- Żarówek nie można wymieniać, a tańcucha naprawiać.
- Zewnętrzna część kabla zasilającego jest niewymienna – w razie uszkodzenia kabla, wtyku lub innej części należy wyrzucić cały produkt.
- Podczas montażu nie używaj ostrych ani spiczastych przedmiotów.
- Nie narażaj kabla ani przewodów na obciążenie mechaniczne. Nie wieszaj żadnych przedmiotów na tańcuchu świetlnym.
- Produkt nie służy do zabawy. Zachowuj ostrożność, jeżeli produkt jest używany w pobliżu dzieci.
- Odłącz kabel od zasilania, jeżeli nie używasz produktu.
- Produkt jest wykonany z materiałów nadających się do recyklingu. Zużyty produkt powinien zostać zutylizowany zgodnie z obowiązującymi zasadami.
- Produktu należy używać razem z transformatorem o takiej samej mocy jak dołączony i nigdy nie należy podłączać go bezpośrednio do zasilania bez transformatora.

## OPIS

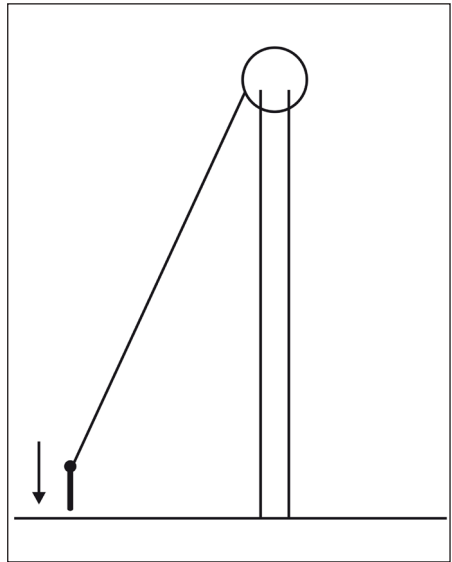
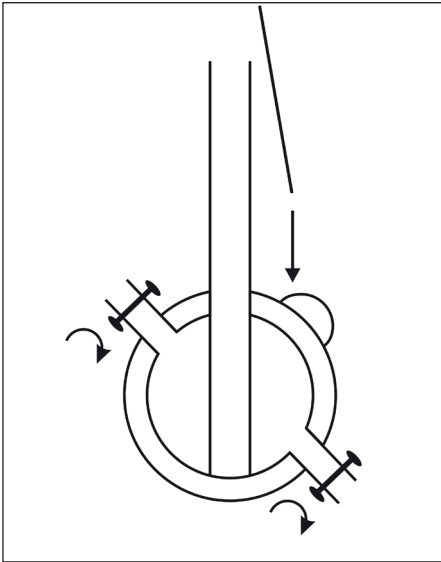


## DANE TECHNICZNE

Napięcie znamionowe wejściowe	230 V AC/50 Hz
Napięcie znamionowe wyjściowe	24 V AC
Moc	288 x 0,06 W
Liczba diod LED	288 szt.
Stopień ochrony obudowy	IP44
Wymiary	Kabel zasilający: 8 m Łańcuchy świetlne: 8 m/szt.

## MONTAŻ

1. Przymocuj łańcuch świetlny do linki masztu flagowego.
2. Podnieś łańcuch świetlny na szczyt masztu.
3. Przymocuj łańcuch świetlny do podłoża wokół masztu flagowego. Upewnij się, że elementy łańcucha świetlnego znajdują się w równej odległości od masztu i od siebie nawzajem.
4. Podłącz łańcuch świetlny do zasilania.



Z zastrzeżeniem prawa do zmian. W razie ewentualnych problemów skontaktuj się telefonicznie z naszym działem obsługi klienta pod numerem: 22 338 88 88.

Jula Poland Sp. z o.o., ul. Malborska 49, 03-286 Warszawa, Polska

[www.jula.pl](http://www.jula.pl)



### **DBAJ O ŚRODOWISKO!**

Nie wyrzucaj zużytego produktu wraz z odpadami komunalnymi!

Produkt zawiera elektryczne lub elektroniczne komponenty mogące być zagrożeniem dla środowiska.

Produkt należy oddać do odpowiedniego punktu składowania lub przynieść go do jednego ze sklepów gdzie przy zakupie nowego sprzętu bezpłatnie przyjmimy stary tego samego rodzaju i w tej samej ilości.

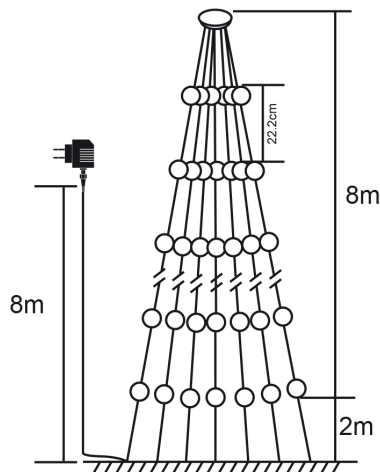
## SAFETY INSTRUCTIONS

### Read the User Instructions carefully before use.

Save them for future reference.

- Check that no light sources are damaged.
- Do not connect the product to the mains while still in the pack.
- For outdoor use.
- Do not connect two or more string lights together.
- The bulbs are not replaceable and the string light cannot be repaired.
- The external power cord cannot be replaced – if the power cord, plug or any other part is damaged, the whole product must be discarded.
- Do not use sharp or pointed implements during the installation.
- Do not subject the power cord or wires to mechanical stress. Do not hang any objects from the string light.
- This is not a toy. Be careful when using the product near children.
- Unplug the power cord when the product is not in use.
- The product is made of recyclable material. Recycle products that have reached the end of their useful life according to local regulations.
- This product must be used together with a transformer with the same output as the one supplied, and must never be connected directly to the mains without a transformer.

## DESCRIPTION

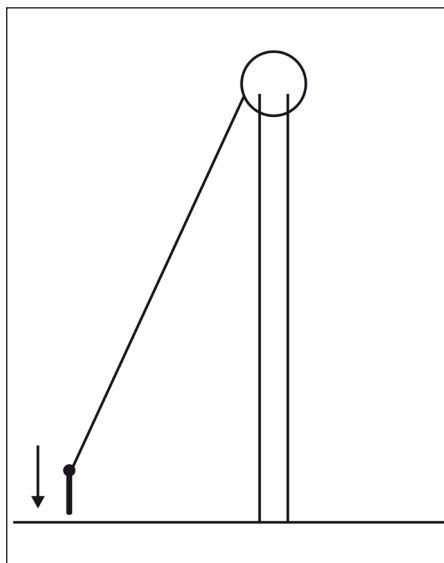
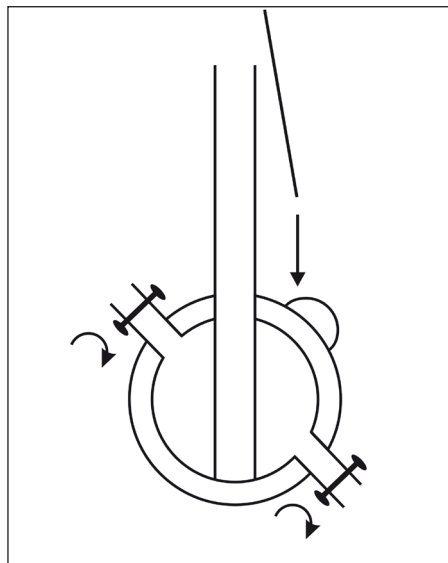


## TECHNICAL DATA


Rated voltage, in	230 VAC / 50 Hz
Rated voltage, out	24 VAC
Output	288 x 0.06 W
No. of LEDs	288
Protection rating	IP44
Length	Power cord: 8 m String lights: 8 m/set

## INSTALLATION

1. Fasten the string light the flagpole cord.
2. Hoist the string light to the top of the flagpole.
3. Fasten the string light to the ground around the flagpole. Make sure that the different parts of the light string evenly spaced around the flagpole.
4. Connect the string light to the mains.



Jula reserves the right to make changes. In the event of problems, please contact our service department.  
[www.jula.com](http://www.jula.com)

	<p><b>Care for the environment!</b> Must not be discarded with household waste! This product contains electrical or electronic components that should be recycled. Leave the product for recycling at the designated station e.g. the local authority's recycling station.</p>
---	--