

anslut®

- SE** Bruksanvisning för taklampa
- NO** Bruksanvisning for taklampe
- PL** Instrukcja obsługi lampa sufitowa
- EN** User Instructions for ceiling lamp

- SE** - Bruksanvisning i original
- NO** - Bruksanvisning i original
- PL** - Instrukcja obsługi w oryginale
- EN** - Operating instructions in original

Date of production: 2014-06-11

© Jula AB

SVENSKA	4
SÄKERHETSANVISNINGAR	4
TEKNISKA DATA	4
MONTERING	4
NORSK	6
SIKKERHETSANVISNINGER	6
TEKNISKE DATA	6
MONTERING	6
POLSKI	8
ZASADY BEZPIECZEŃSTWA	8
DANE TECHNICZNE	8
MONTAŻ	8
ENGLISH	10
SAFETY INSTRUCTIONS	10
TECHNICAL DATA	10
ASSEMBLY	10

SÄKERHETSANVISNINGAR

Läs bruksanvisningen noggrant innan användning!

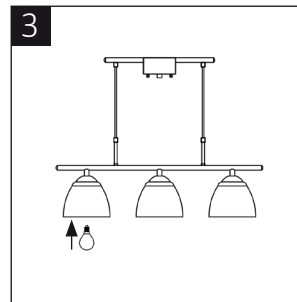
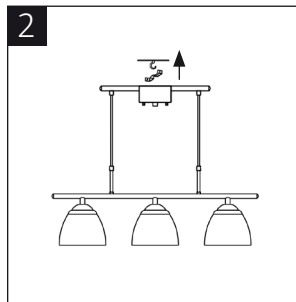
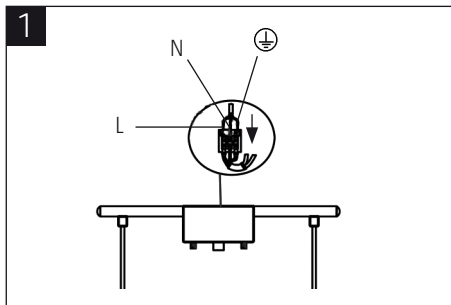
Spara den för framtida behov.

- Anslut ej armaturen till elnätet då den befinner sig i förpackningen.
- Sätt ej i och ta ej ur lampor då armaturen är ansluten till elnätet.
- Kontrollera att alla lamphållare är försedda med lampa.
- Enadst för inomhusbruk.
- Anslutningskabeln till denna armatur är ej utbytbar; om anslutningskabeln skadas skall armaturen kasseras.

TEKNISKA DATA

Kabellängd	120 cm
Effekt	Max 3 x 40 W
Socket	E14
Märkspänning	230 V/50 Hz


MONTERING



Rätten till ändringar förbehålles. Vid eventuella problem, kontakta vår serviceavdelning på telefon 0200-88 55 88.

Jula AB, Box 363, 532 24 SKARA

www.jula.se

	<p>Värna om miljön!</p> <p>Får ej slängas bland hushållssopor!</p> <p>Denna produkt innehåller elektriska eller elektroniska komponenter som skall återvinnas.</p> <p>Lämna produkten för återvinning på anvisad plats, till exempel kommunens återvinningsstation.</p>
---	--

SIKKERHETSANVISNINGER

Les bruksanvisningen nøye før bruk!

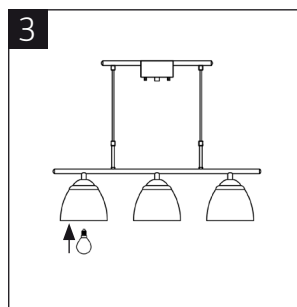
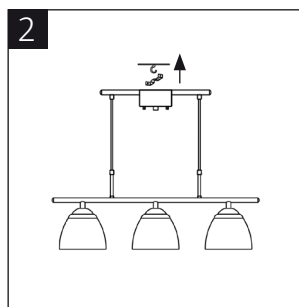
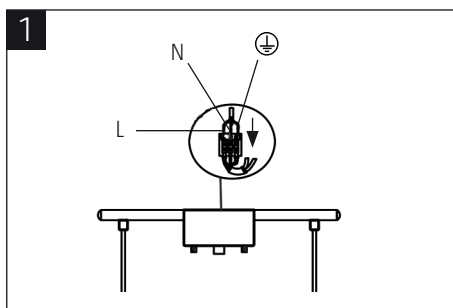
Ta vare på den for fremtidig bruk.

- Lampen må ikke kobles til strømforsyningen når den befinner seg i emballasjen.
- Ikke sett inn eller ta ut pærer når lampen er koblet til strømmettet.
- Kontroller at det er lyspærer i alle soklene.
- Kun til innendørs bruk.
- Tilkoblingskabelen til denne lampen kan ikke byttes ut. Hvis tilkoblingskabelen blir skadet, må lampen kasseres.

TEKNISKE DATA

Kabellengde	120 cm
Effekt	maks 3 x 40 W
Sokkel	E14
Nominell spenning	230 V / 50 Hz
Beskyttelsesklasse	I

MONTERING



Med forbehold om endringer. Ved eventuelle problemer kan du kontakte vår serviceavdeling på telefon 67 90 01 34.

Jula Norge AS, Solheimsveien 6–8, 1471 LØRENSKOG

www.jula.no



Verne om miljøet!

Må ikke kastes sammen med husholdningsavfallet!

Dette produktet inneholder elektriske eller elektroniske komponenter som skal gjenvinnes.

Lever produkt till gjenvinning på anvist sted, f.eks.

kommunens miljøstation.



ZASADY BEZPIECZEŃSTWA

Przed użyciem uważnie przeczytaj instrukcję obsługi!

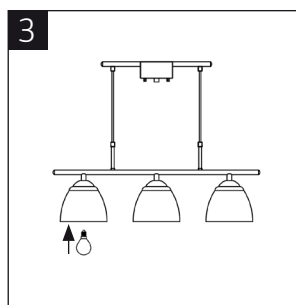
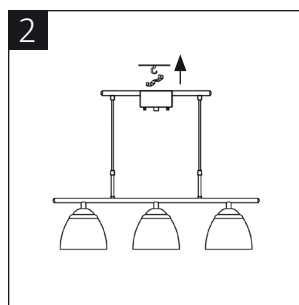
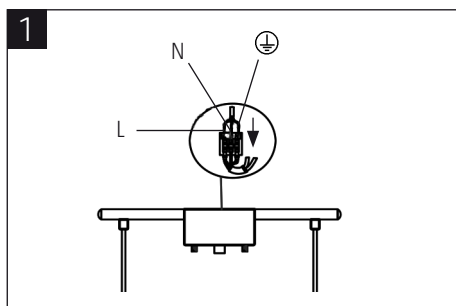
Zachowaj ją w celu wykorzystania w przyszłości.

- Nie podłączaj oprawy do zasilania, jeżeli znajduje się w opakowaniu.
- Nie wkładaj i nie wyjmuj żarówek, gdy oprawa jest podłączona do zasilania.
- Upewnij się, że w każdej oprawce znajduje się lampka.
- Wyłącznie do użytku w pomieszczeniach.
- Kabel podłączeniowy nie podlega wymianie; w razie uszkodzenia kabla, oprawę należy oddać do utylizacji.

DANE TECHNICZNE

Długość kabla	120 cm
Moc	maks. 3 x 40 W
Oprawka	E14
Napięcie znamionowe	230 V/50 Hz
Klasa ochrony	I

MONTAŻ



Z zastrzeżeniem prawa do zmian. W razie ewentualnych problemów skontaktuj się telefonicznie z naszym działem obsługi klienta pod numerem: 801 600 500.

Jula Poland Sp. z o.o., ul. Malborska 49, 03-286 Warszawa, Polska

www.jula.pl



DBAJ O ŚRODOWISKO!

Nie wyrzucaj zużytego produktu wraz z odpadami komunalnymi!

Produkt zawiera elektryczne lub elektroniczne komponenty mogące być zagrożeniem dla środowiska.

Produkt należy oddać do odpowiedniego punktu składowania lub przynieść go do jednego ze sklepów gdzie przy zakupie nowego sprzętu bezpłatnie przyjmimy stary tego samego rodzaju i w tej samej ilości.

SAFETY INSTRUCTIONS

Read the operating instructions carefully before use

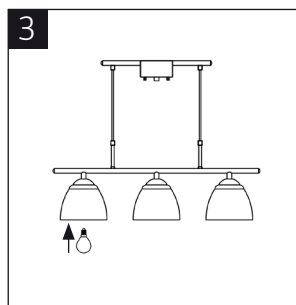
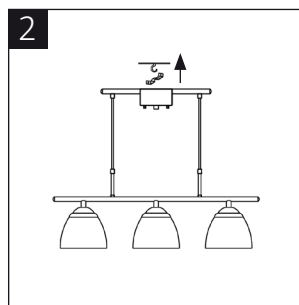
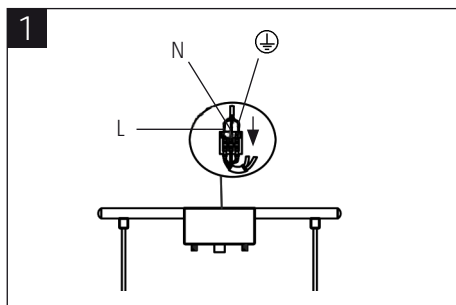
Save these instructions for future reference.

- Do not connect the luminaire to the mains while it is still in the pack.
- Do not fit or remove bulbs while the luminaire is connected to the mains.
- Check that all the bulb holders are fitted with bulbs.
- For indoor use only.
- The connection cable for this luminaire is not replaceable. The luminaire must be discarded if the connection cable is damaged.


TECHNICAL DATA

Cable length	120 cm
Power	max 3 x 40 W
Mounting base	E14
Rated voltage	230 V/50 Hz
Protection class	I

ASSEMBLY



Jula reserves the right to make changes. In the event of problems, please contact our service department.
www.jula.com

	<p>Care for the environment! Must not be discarded with household waste! This product contains electrical or electronic components that should be recycled. Leave the product for recycling at the designated station e.g. the local authority's recycling station.</p>
---	--