

# Hard Head

**Bruksanvisning för verktygsvagn  
och överskåp till verktygsvagn**

**Bruksanvisning for verktøyvogn  
og overskap til verktøyvogn**

**Instrukcja obsługi wózka narzędziowego  
i szafki górnej do wózka narzędziowego**

**User Instructions for Tool Trolley and Top Cabinet**

**660-025 – 660-026**



**SV** Bruksanvisning i original  
**NO** Bruksanvisning i original  
**PL** Instrukcja obsługi w oryginale  
**EN** Operating instructions in original

## Läs bruksanvisningen noggrant innan användning!

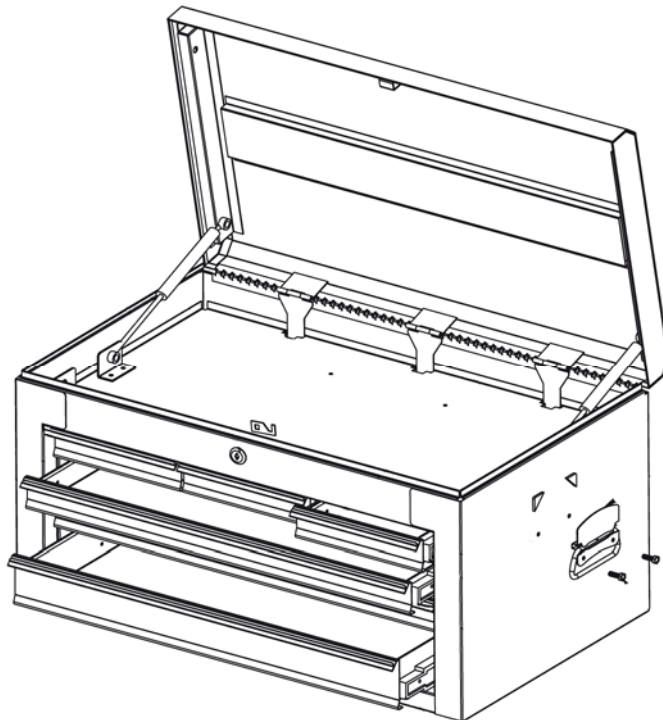
### SÄKERHETSANVISNINGAR

**VARNING!** Läs dessa anvisningar noga före användning. Om inte alla anvisningar och säkerhetsanvisningar följs finns risk för personskada och/eller egendomsskada.

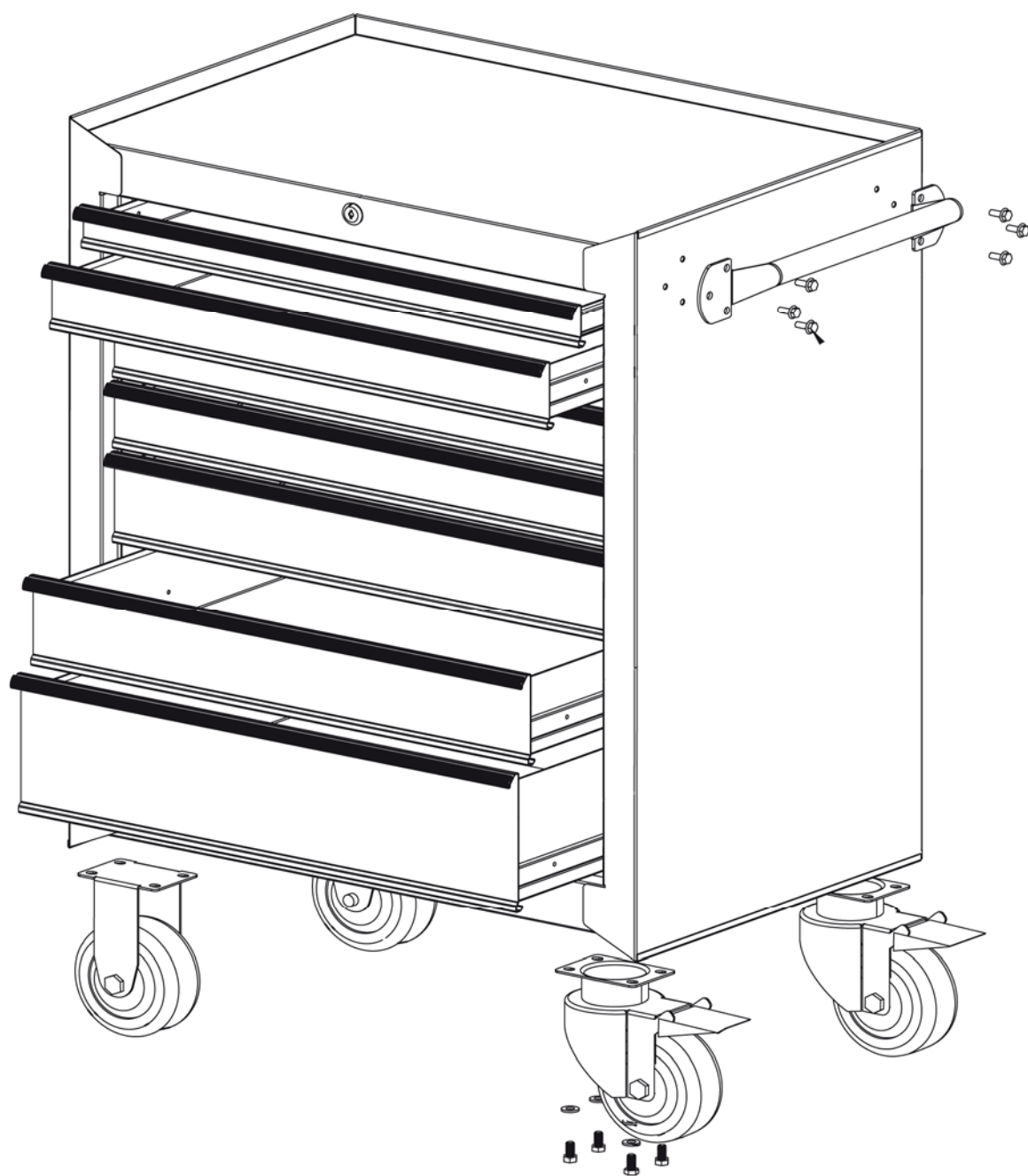
- ÖVERBELASTA INTE LÅDORNA.
- Öppna aldrig mer än en låda i taget om det ligger något i lådorna – risk att produkten välter.
- Stäng och lås lådor och luckor innan produkten flyttas.
- Stå inte på produkten. Klättra eller stå aldrig i lådorna – risk för personskada och/eller egendomsskada.
- Montera inte produkten på bilflak eller annat rörligt underlag.
- Ansätt hjulbromsarna när produkten inte flyttas.
- Skjut produkten framför dig för att flytta. Dra inte.
- Smörj de övre och nedre kanalerna på lådornas gejder minst två gånger om året.

### BESKRIVNING

#### Överskåp



Vektygsvagn



**HANDHAVANDE****Övre del**

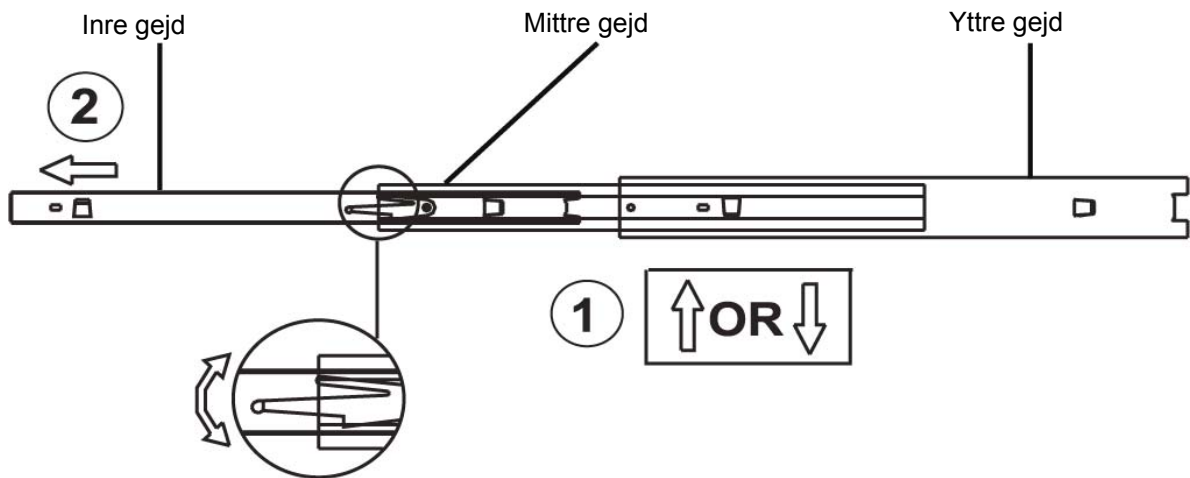
1. Kontrollera att alla lådor är stängda, stäng locket och vrid nyckeln åt vänster.
2. Vrid nyckeln åt höger, öppna locket och dra ut en låda.

**Verktygsskåp**

1. Kontrollera att alla lådor är stängda och vrid nyckeln åt vänster.
2. Vrid nyckeln åt höger och dra ut en låda.

**Följ anvisningarna nedan för att ta ut lådorna.**

1. Lossa gejderna genom att trycka plastspärrarna uppåt eller nedåt dra ut den inre gejden.
2. Montera genom att föra in den inre gejden helt i den mittre.



Rätten till ändringar förbehålles. Vid eventuella problem, kontakta vår serviceavdelning på telefon 0200-88 55 88.

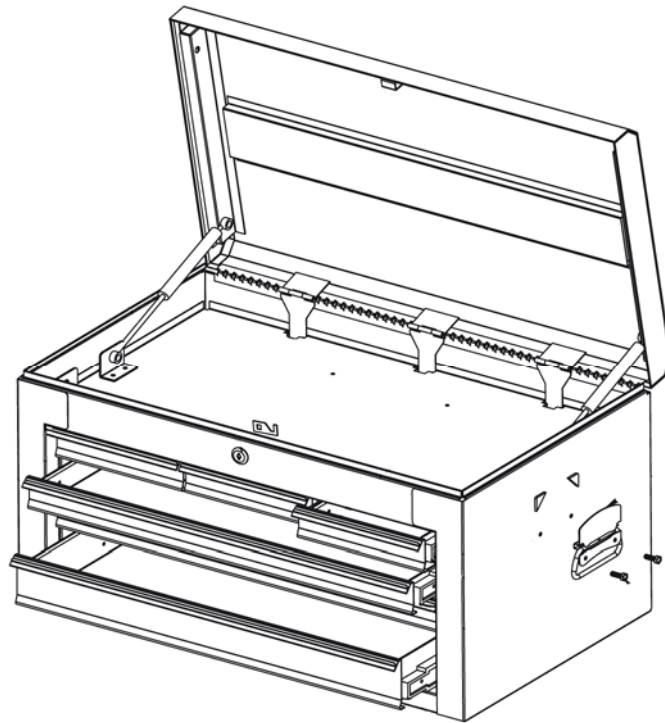
Jula AB, Box 363, 532 24 SKARA

[www.jula.se](http://www.jula.se)

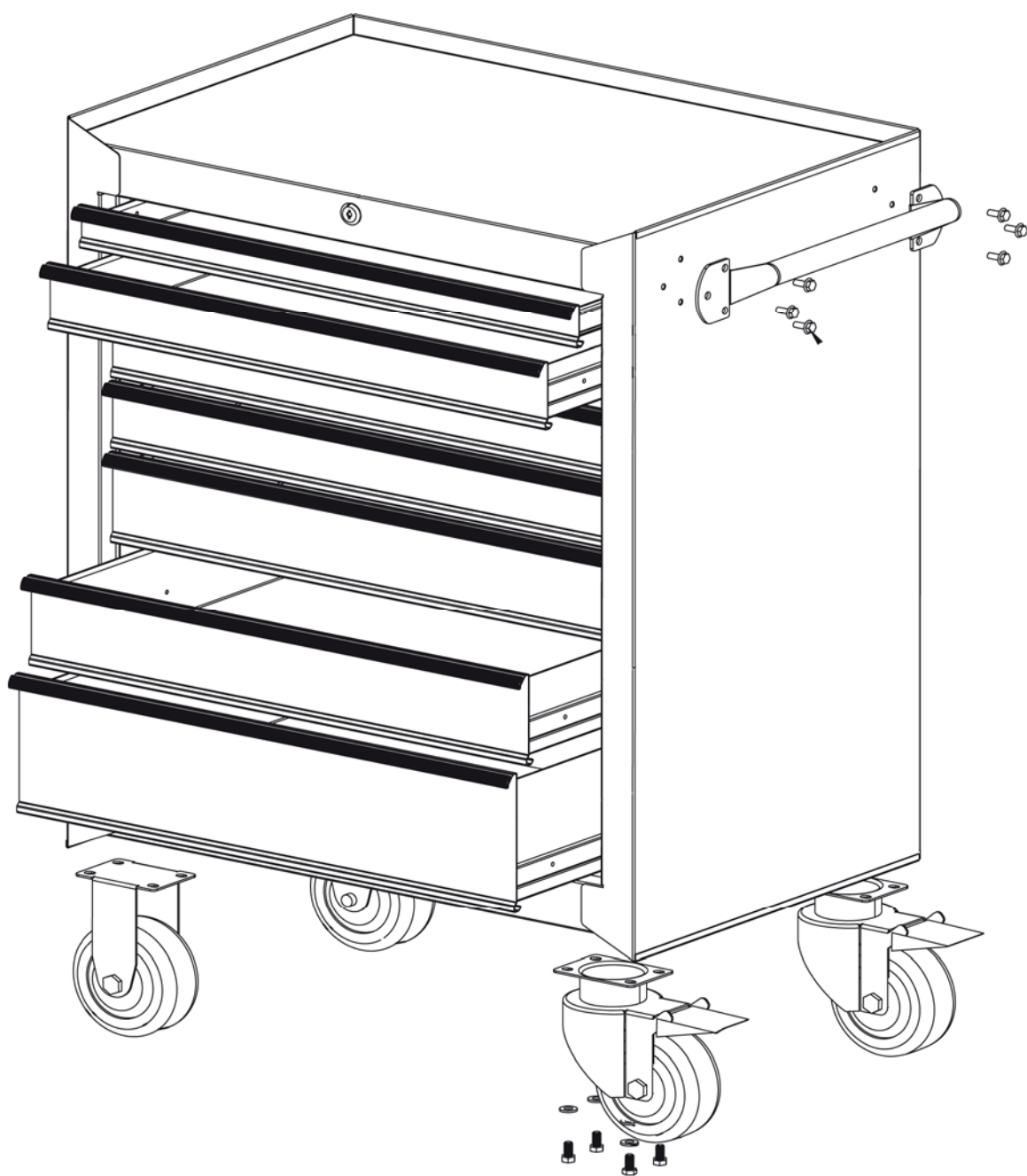
**Les bruksanvisningen nøye før bruk!****SIKKERHETSANVISNINGER**

**ADVARSEL!** Les disse anvisningene nøye før bruk. Hvis ikke alle anvisninger og sikkerhetsanvisninger følges, er det fare for personskade og/eller skade på eiendom.

- SKUFFENE MÅ IKKE OVERBELASTES.
- Åpne aldri mer enn én skuff om gangen hvis det ligger noe i skuffene – fare for at produktet velter.
- Lukk og lås skuffer og dører før produktet flyttes.
- Ikke stå på produktet. Ikke klatre på eller stå i skuffene – fare for personskade og/eller skade på eiendom.
- Ikke monter produktet på lasteplan eller andre bevegelige underlag.
- Bruk hjulbremsene når produktet ikke skal flyttes.
- Skyv produktet foran deg for å flytte det. Ikke trekk det etter deg.
- Smør de øvre og nedre kanalene på skuffeskinnene minst to ganger i året.

**BESKRIVELSE****Overskap**

Verktøyvogn



**BRUK****Øvre del**

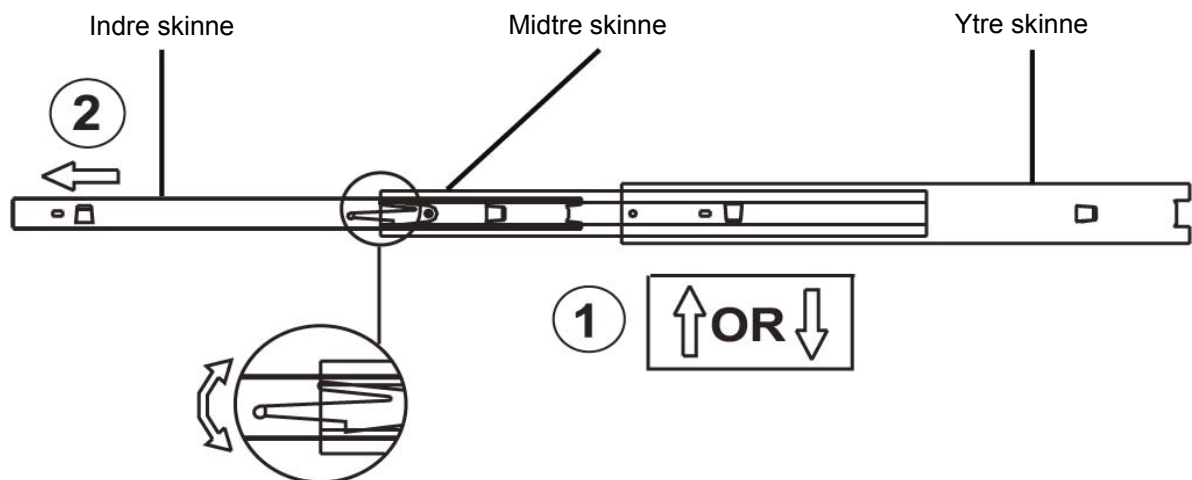
1. Kontroller at alle skuffer er lukket, lukk lokket og vri nøkkelen mot venstre.
2. Vri nøkkelen mot høyre, åpne lokket og trekk ut en skuff.

**Verktøyskap**

1. Kontroller at alle skuffer er lukket og vri nøkkelen mot venstre.
2. Vri nøkkelen mot høyre og trekk ut en skuff.

**Følg anvisningene nedenfor for å ta ut skuffene.**

1. Løsne skinnene ved å trykke plastsperrene oppover eller nedover, trekk ut den innerste skinnen.
2. Monter ved å føre den indre skinnen helt inn i den midterste.



Med forbehold om endringer. Ved eventuelle problemer kan du kontakte vår serviceavdeling på telefon 67 90 01 34.

Jula Norge AS, Solheimsveien 6–8, 1471 LØRENSKOG

[www.jula.no](http://www.jula.no)

**Przed użyciem uważnie przeczytaj instrukcję obsługi!**

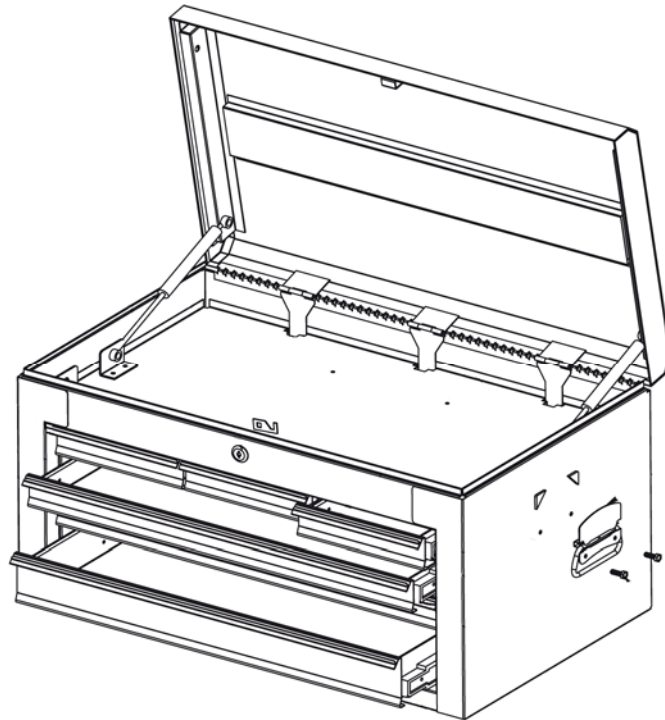
## ZASADY BEZPIECZEŃSTWA

**OSTRZEŻENIE!** Przed użyciem dokładnie przeczytaj niniejsze wskazówki. Nieprzestrzeganie wszystkich zaleceń i instrukcji bezpieczeństwa grozi obrażeniami ciała i/lub szkód materialnych.

- NIE PRZECIĄŻAJ SZUFLAD.
- Nigdy nie otwieraj jednocześnie więcej niż jedną szufladę, jeżeli szuflady są wypełnione – ryzyko przewrócenia się produktu.
- Przed przesunięciem produktu zamknij na zamek drzwiczki i szuflady.
- Nie stawaj na produkcie. Nigdy nie wspinasz się na szuflady ani nie stawaj na nich – ryzyko obrażeń ciała i/ub szkód materialnych.
- Nie montuj produktu na przyczepie samochodowej lub innym ruchomym podłożu.
- Zaciągnij hamulce kółek, jeżeli produkt nie jest przesuwany.
- Popychaj produkt przed sobą, aby go przesunąć. Nie ciągnij.
- Smaruj górne i dolne kanały prowadnic szuflad co najmniej dwa razy w roku.

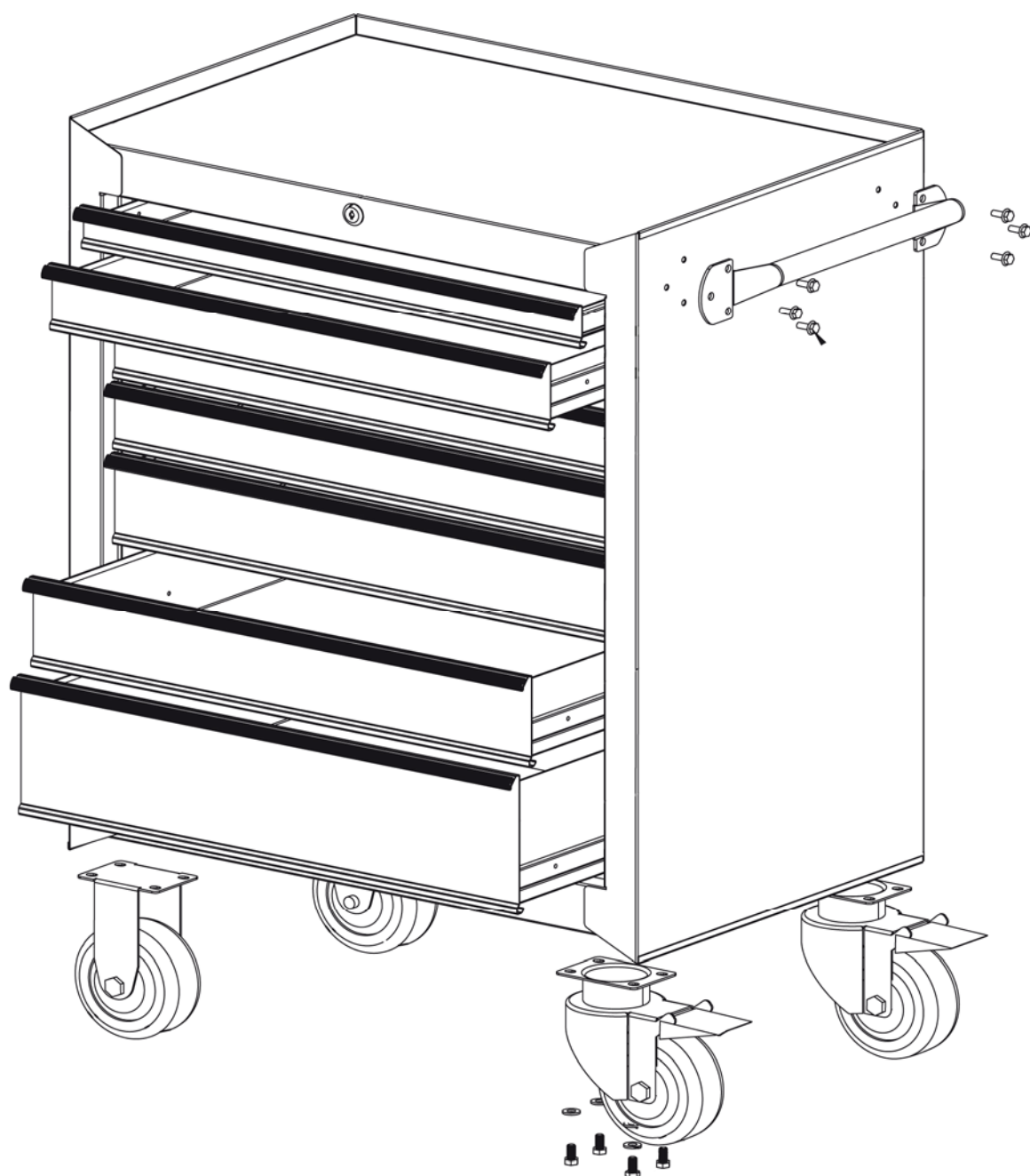
## OPIS

**Szafka górna**





Wózek narzędziowy



## OBSŁUGA

### Część górna

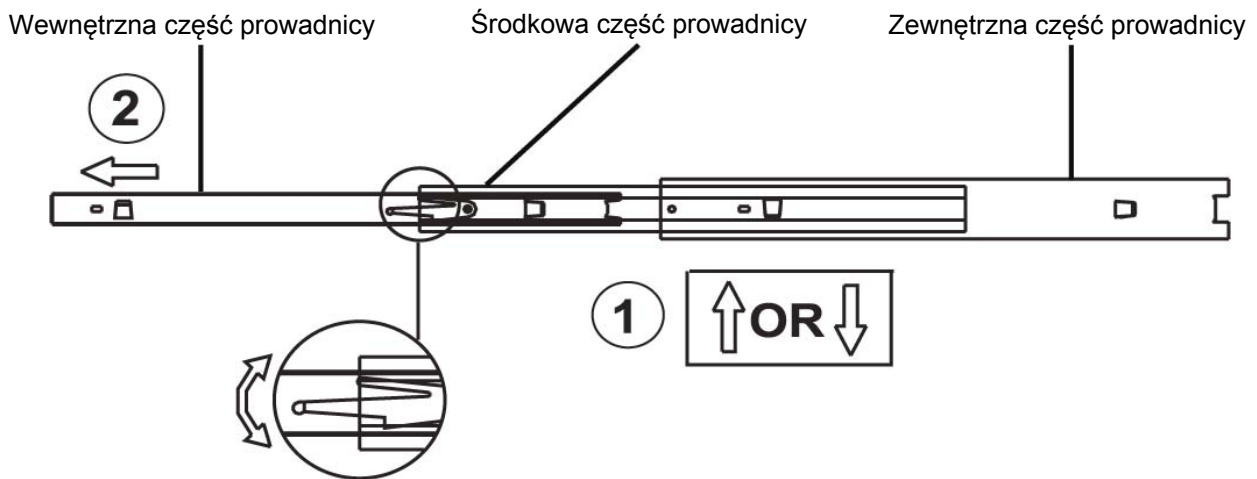
1. Upewnij się, że wszystkie szuflady są wsunięte, zamknij pokrywę i przekręć kluczyk w lewo.
2. Przekręć kluczyk w prawo, otwórz pokrywę i wysuń szufladę.

### Szafka narzędziowa

1. Upewnij się, że wszystkie szuflady są wsunięte i przekręć kluczyk w lewo.
2. Przekręć kluczyk w prawo i wysuń szufladę.

### Postępuj zgodnie ze wskazówkami poniżej, aby wyjąć szuflady.

1. W celu zdjęcia prowadnicy dociśnij plastikowe zaczepy w górę lub w dół. Wsuń wewnętrzną część prowadnicy.
2. Aby dokonać ponownego montażu, wsuń wewnętrzną część prowadnicy całkowicie w część środkową.



Z zastrzeżeniem prawa do zmian. W razie ewentualnych problemów skontaktuj się telefonicznie z naszym działem obsługi klienta pod numerem 801 600 500.  
 Jula Poland Sp. z o.o., ul. Malborska 49, 03-286 Warszawa, Polska  
[www.jula.pl](http://www.jula.pl)

**Read the User Instructions carefully before use**

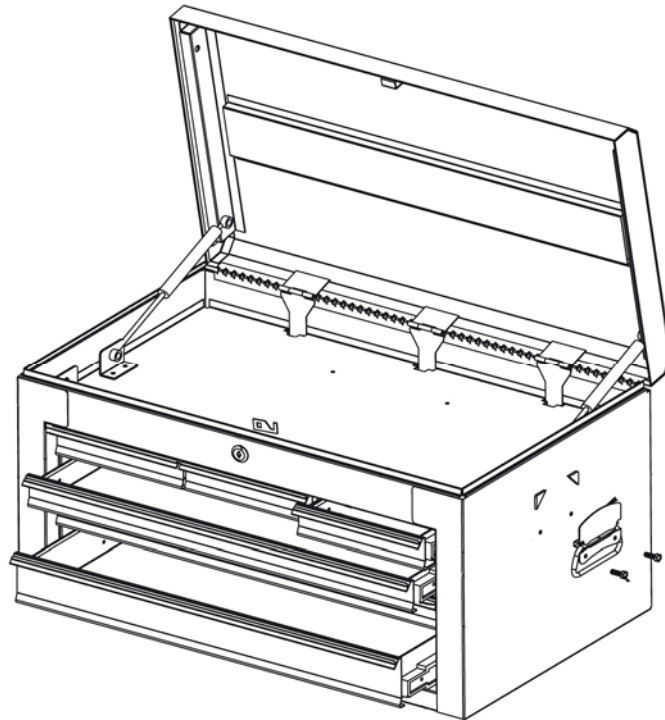
**SAFETY INSTRUCTIONS**

**WARNING:** Read these instructions carefully before use. Failure to follow all the instructions and safety instructions can lead to personal injury and/or material damage.

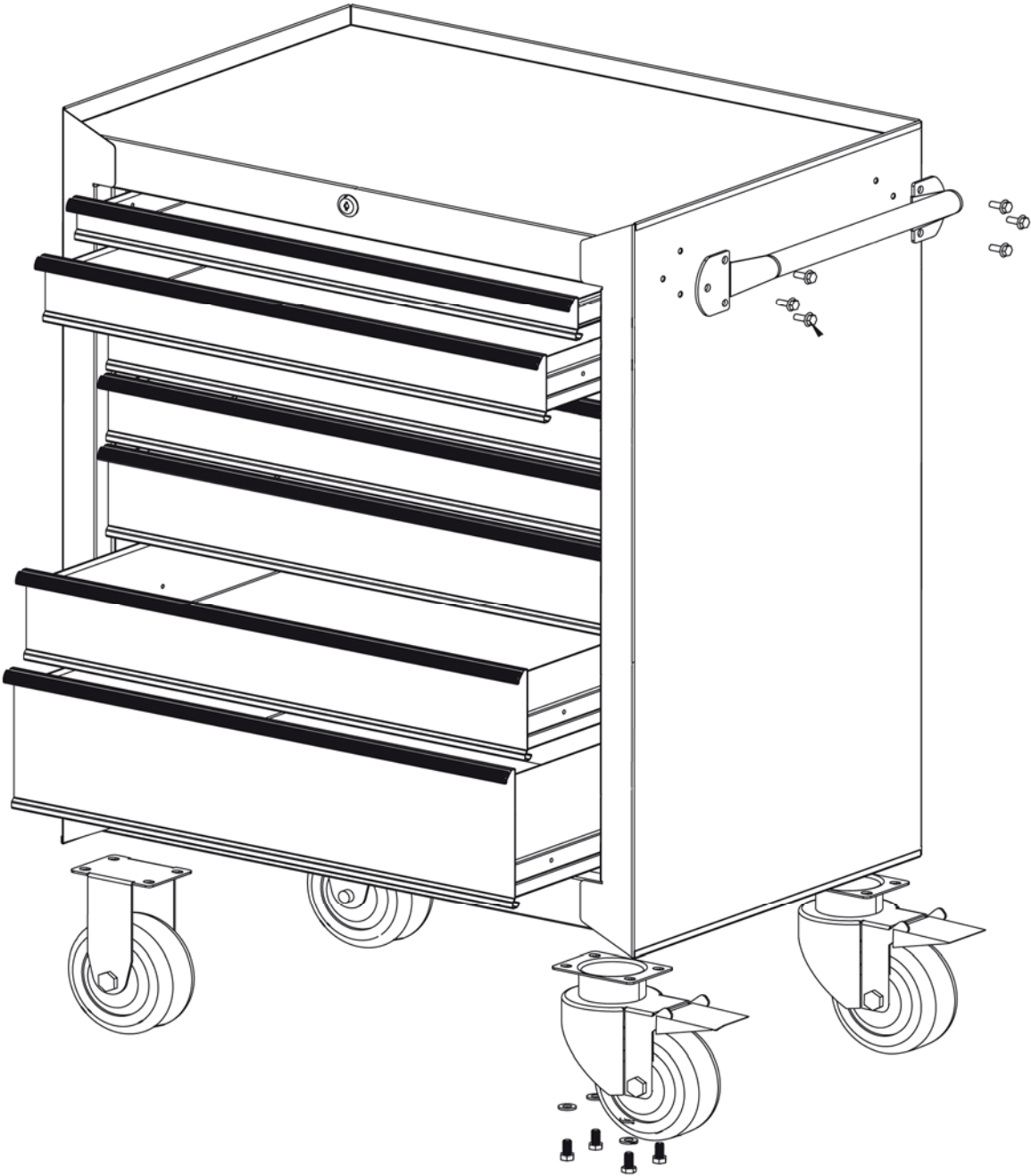
- DO NOT OVERLOAD THE DRAWERS.
- Never open more than one drawer at once if there are things in the drawers – risk of product tipping over.
- Close and lock the drawers and lid before moving the product.
- Do not stand on the product. Never climb or stand on the drawers – risk of personal injury and/or material damage.
- Do not mount the product on the back of a vehicle or other similar surface.
- Apply the castor brakes when not moving the product.
- Push the product in front of you to move it. Do not drag.
- Lubricate the top and bottom channels on the drawer guides at least twice a year.

**DESCRIPTION**

**Top cabinet**



Tool trolley



**USE****Top part**

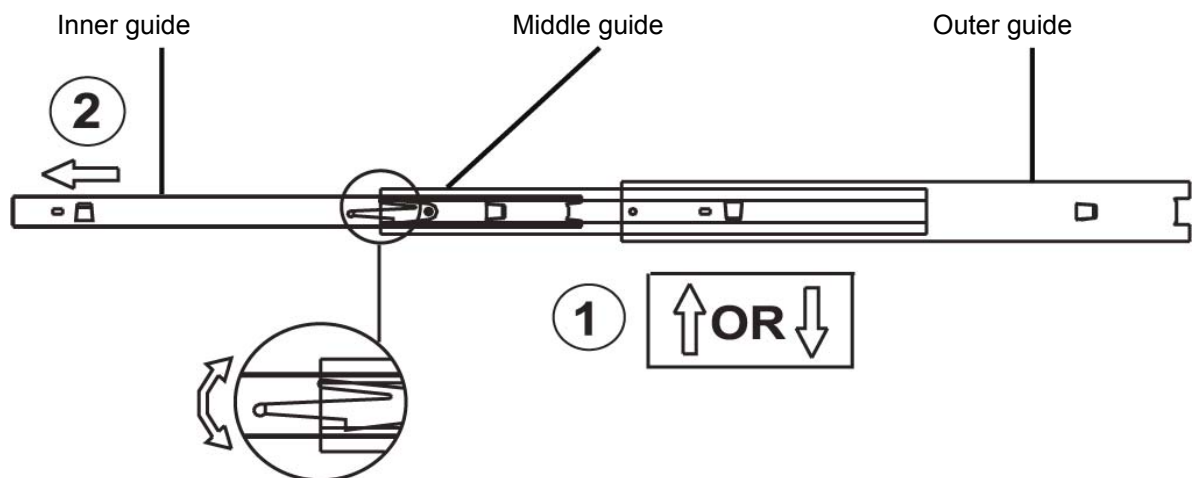
1. Check that all the drawers are closed, close the lid and turn the key to the left.
2. Turn the key to the right, open the lid and pull out a drawer.

**Tool cabinet**

1. Check that all the drawers are closed and turn the key to the left.
2. Turn the key to the right and pull out a drawer.

**Follow the instructions below to remove the drawers.**

1. Release the guides by pressing the plastic catches up or down to pull out the inner guide.
2. Fit by inserting the inner guide into the middle guide.



Jula reserves the right to make changes. In the event of problems, please contact our service department.  
[www.jula.com](http://www.jula.com)