

Hard Head

006411



SE FÖRVARINGSSKÅP 1 DÖRR

Bruksanvisning i original

Viktigt! Läs bruksanvisningen noggrant innan användning!

Spara den för framtida behov.

NO OPPBEVARINGSSKAP 1 DØR

Bruksanvisning

(Oversettelse av original bruksanvisning)

Viktig! Les bruksanvisningen nøye før bruk.

Ta vare på den for fremtidig bruk.

PL SZAFKA Z JEDNYMI DRZWICZKAMI

Instrukcja obsługi

(Tłumaczenie oryginalnej instrukcji)

Ważny! Przed użyciem uważnie przeczytaj instrukcję obsługi!

Zachowaj ją na przyszłość.

EN STORAGE CABINET 1 DOOR

Operating instructions

(Translation of the original instructions)

Important! Read the user instructions carefully before use.

Save them for future reference.

Rätten till ändringar förbehålles.
Vid eventuella problem, kontakta vår serviceavdelning
på telefon 0200-88 55 88.
www.jula.se

Med forbehold om endringer.
Ved eventuelle problemer kan du kontakte vår
serviceavdeling på telefon 67 90 01 34.
www.jula.no

Z zastrzeżeniem prawa do zmian.
W razie ewentualnych problemów skontaktuj się
telefonicznie z naszym działem obsługi klienta pod
numerem: 22 338 88 88.
www.jula.pl

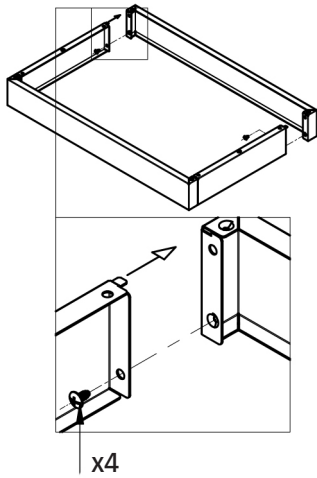
Jula reserves the right to make changes. In the event
of problems, please contact our service department.
www.jula.com

Tillverkare/ Produsent/ Producenci/ Manufacturer
Jula AB, Box 363, 532 24 SKARA

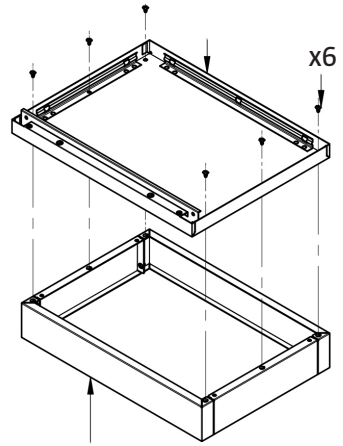
Distributör/ Distributør/ Dystrybutor/ Distributor
Jula Poland Sp. z o.o., ul.
Malborska 49, 03-286 Warszawa, Polska
Jula Norge AS, Solheimsveien 6–8,
1471 LØRENSKOG

2020-01-17
© Jula AB

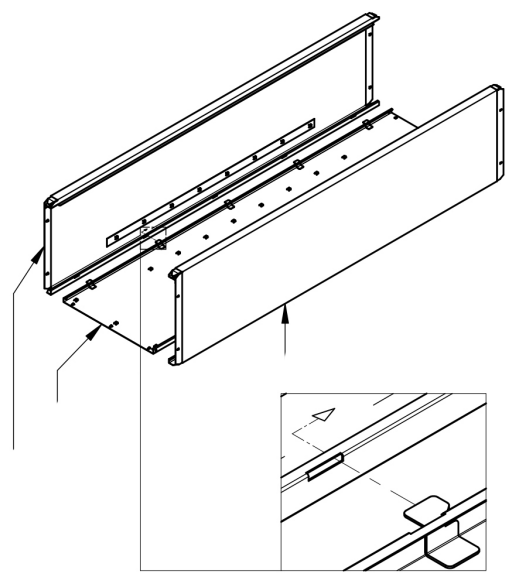
1



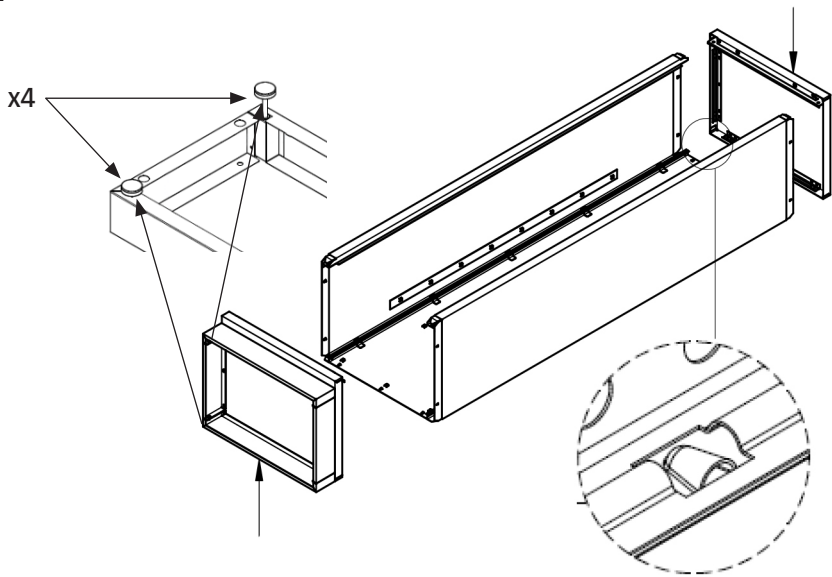
2



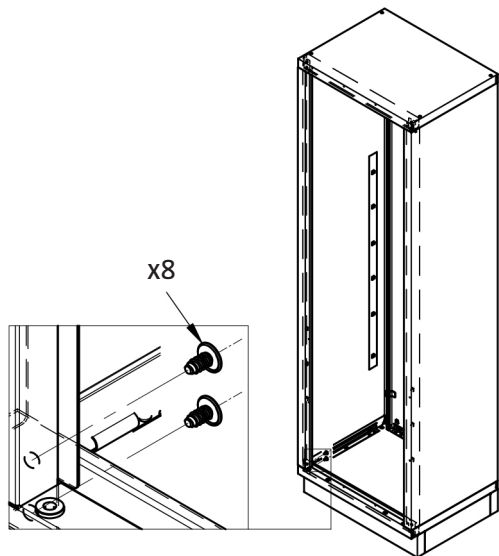
3



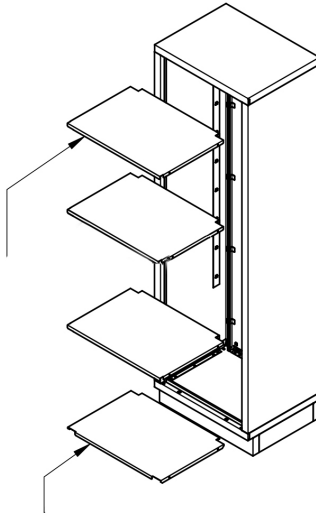
4



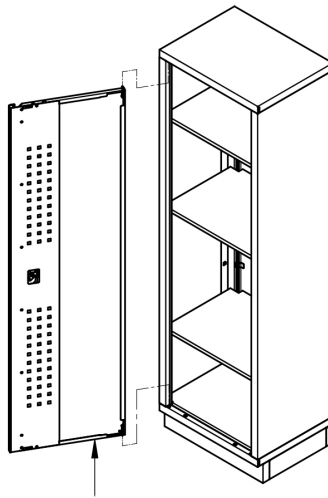
5



6



7



SÄKERHETSANVISNINGAR

VARNING!

Klättra eller stå aldrig på produkten – risk för personskada.

- Max. lastkapacitet är 45 kg per hyllplan. Överbelasta inte produkten.
- Stäng dörrarna innan skåpet flyttas.

TEKNISKA DATA

Mått (BxHxD)	60 x 200 x 46 cm
Vikt	55,5 kg

BESKRIVNING

- Ingår i Hard Heads modulära förvaringsystem.
- Tillverkad av pulverlackerad stålplåt.
- Låsbar (2 nycklar).

MONTERING

BILD 1-7

SIKKERHETSANVISNINGER

ADVARSEL!

Ikke klatre eller stå på produktet – fare for personskade.

- Maks. lastekapasitet er 45 kg per hylleplate. Produktet må ikke overbelastes.
- Lukk dørene før du flytter skapet.

TEKNISKE DATA

Mål (BxHxD)	60 x 200 x 46 cm
Vekt	55,5 kg

BESKRIVELSE

- Del av Hard Heads modulære oppbevaringsystem.
- Laget av pulverlakkert stålplate.
- Låsbar (2 nøkler).

MONTERING

BILDE 1-7

ZASADY BEZPIECZEŃSTWA

OSTRZEŻENIE!

Nigdy nie wspinaj się na produkt ani nie stawaj na nim – ryzyko obrażeń ciała.

- Maksymalne obciążenie jednej półki wynosi 45 kg. Nie przeciążaj produktu.
- Zamknij drzwiczki przed przemieszczeniem szafki.

DANE TECHNICZNE

Wymiary (szer. x wys. x głęb.) 60 x 200 x 46 cm

Masa 55,5 kg

OPIS

- Element modułowego systemu do przechowywania marki Hard Head.
- Z blachy stalowej lakierowanej proszkowo.
- Produkt zamykany na klucz (dwa klucze).

MONTAŻ

RYS. 1–7

SAFETY INSTRUCTIONS

WARNING!

Do not climb, or stand on the product – risk of personal injury.

- The maximum loading capacity is 45 kg per shelf. Do not overload the product.
- Close the doors before moving the cabinet.

TECHNICAL DATA

Size (WxHxD)	60 x 200 x 46 cm
Weight	55.5 kg

DESCRIPTION

- Part of Hard Head's modular storage system.
- Made of powder-coated sheet metal.
- Lockable (2 keys).

ASSEMBLY

FIG. 1-7