

Hard Head

006434



SE MONTÖRSVAGN

Bruksanvisning i original
Viktigt! Läs bruksanvisningen noggrant innan användning!
Spara den för framtida behov.

NO MONTØRVOGN

Bruksanvisning
(Oversettelse av original bruksanvisning)
Viktig! Les bruksanvisningen nøye før bruk.
Ta vare på den for fremtidig bruk.

PL LEŻANKA WARSZTATOWA

Instrukcja obsługi
(Tłumaczenie oryginalnej instrukcji)
Ważny! Przed użyciem uważnie przeczytaj instrukcję obsługi!
Zachowaj ją na przyszłość.

EN SHOP CREEPER

Operating instructions
(Translation of the original instructions)
Important! Read the user instructions carefully before use.
Save them for future reference.

Rätten till ändringar förbehålles.
Vid eventuella problem, kontakta vår serviceavdelning
på telefon 0200-88 55 88.
www.jula.se

Med forbehold om endringer.
Ved eventuelle problemer kan du kontakte vår
serviceavdeling på telefon 67 90 01 34.
www.jula.no

Z zastrzeżeniem prawa do zmian.
W razie ewentualnych problemów skontaktuj się
telefonicznie z naszym działem obsługi klienta pod
numerem: 22 338 88 88.
www.jula.pl

Jula reserves the right to make changes. In the event
of problems, please contact our service department.
www.jula.com

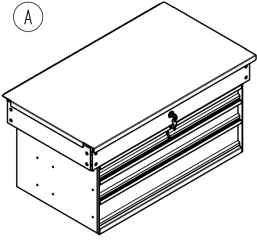
Tillverkare/ Produsent/ Producenci/ Manufacturer
Jula AB, Box 363, 532 24 SKARA

Distributör/ Distributør/ Dystrybutor/ Distributor
Jula Poland Sp. z o.o., ul.
Malborska 49, 03-286 Warszawa, Polska
Jula Norge AS, Solheimsveien 6–8,
1471 LØRENSKOG

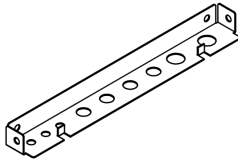
2018-10-09
© Jula AB

1

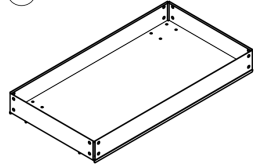
A



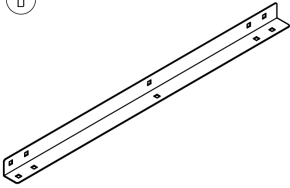
B



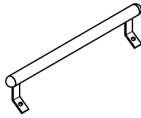
C



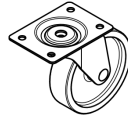
D



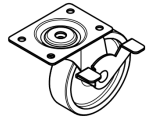
E



F



G



H



I



J



K



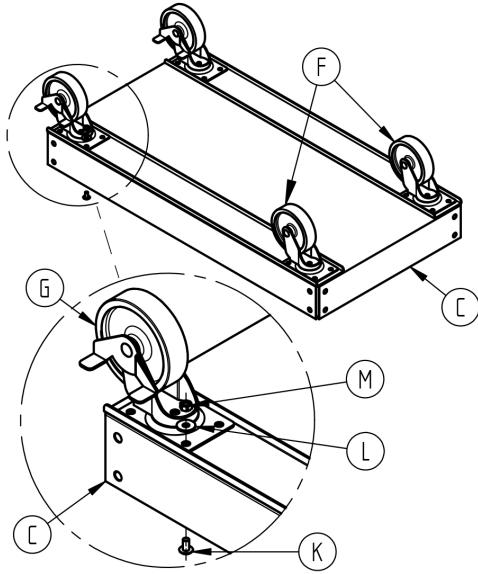
L



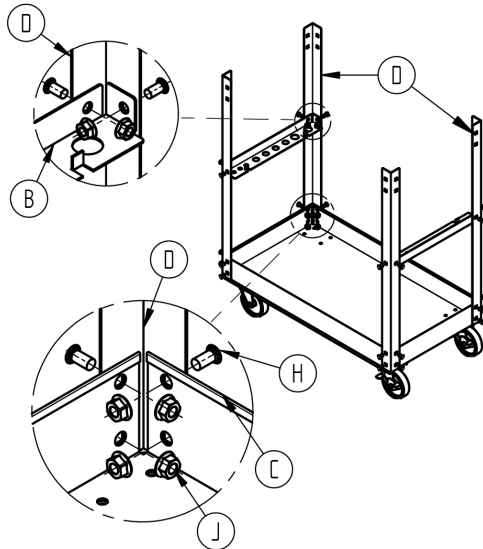
M



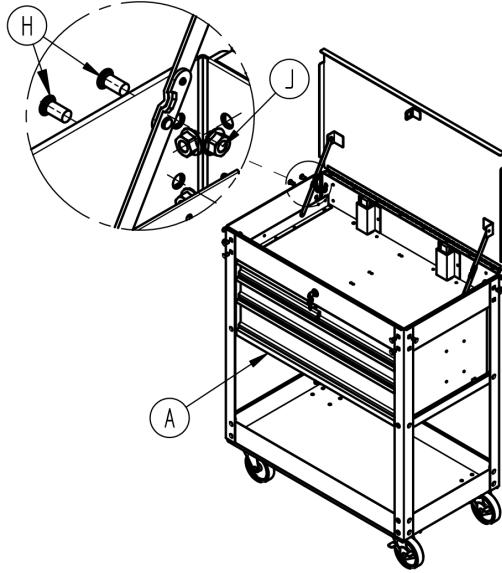
2



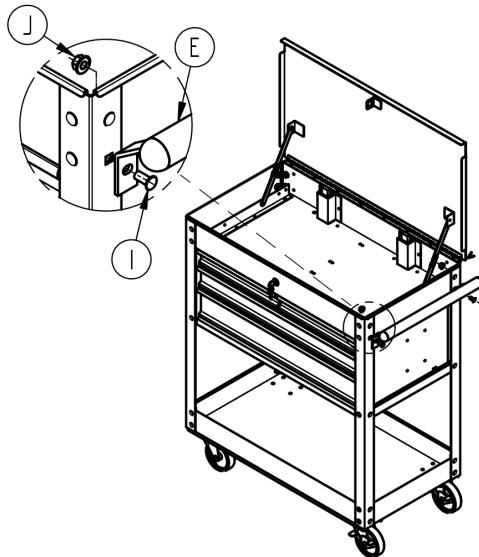
3



4



5



SÄKERHETSANVISNINGAR

VARNING!

Klättra eller stå aldrig på produkten – risk för personskada.

- Max. lastkapacitet är 45 kg per hyllplan. Överbelasta inte produkten.
- Stäng dörrarna innan skåpet flyttas.

TEKNISKA DATA

Mått (BxHxD)	772 x 942 x 414 mm
Vikt	41 kg

BESKRIVNING

Verktysvagnen är tillverkad av pulverlackerad stålplåt och är en del av Hard Heads modulära förvaringsserie. Lådorna är kullagrade och därmed mycket enkla att dra ut. Översta lådan är försedd med ett lock, medan de andra tre är av klassisk utdragstyp. Både lådor och lock är låsbara. Verktysvagnen är också försedd med fyra hjul, varav två är svängbara för att underlätta förflyttning.

- A. Övre hylla
- B. Ram
- C. Nedre hylla
- D. Hörnram
- E. Handtag
- F. Svängbart hjul
- G. Hjul med broms
- H. Vagnskruv M8 x 14 för hörnram
- I. Vagnskruv M8 x 16 för handtag
- J. Sexkantmutter M8 för hörnram
- K. Skruv M6 x 12 för hjul
- L. Bricka \varnothing 6 för hjul
- M. Sexkantmutter M6 för hjul

BILD 1

MONTERING

Packa upp produkten på lämplig plats och kontrollera att alla delar finns med och är oskadade. Läs dessa anvisningar noga före montering.

Tips!

Dra inte åt skruvförbanden helt förrän alla komponenter är korrekt inpassade. Dra sedan åt skruvförbanden helt.

Användbara verktyg vid montering

- Krysskruvmejslar #2 och #3
 - 10 mm skruvnyckel eller skruvhylsa för hjulmuttrar
 - 13 mm skruvnyckel eller skruvhylsa för rammutterar
1. Montera två stycken (F) på andra sidan av (C) med (K), (L) och (M). Montera två stycken (G) på motsatta undersidan av (C) med (K), (L) och (M).

BILD 2

2. Montera fyra stycken (D) vid hörnen av (C) med (J) och (H). Montera (B) vid kanten av (D) med (J) och (H).

BILD 3

3. Placera (A) på kanterna upptill på (D) och lås på plats med (H) och (J).

OBS!

Lämna två stycken öppna hål för handtaget.

BILD 4

4. Montera (E) vid de två öppna hålen med (I) och (J).

BILD 5

SIKKERHETSANVISNINGER

ADVARSEL!

Ikke klatre eller stå på produktet – fare for personskade.

- Maks. lastekapasitet er 45 kg per hylleplate. Produktet må ikke overbelastes.
- Lukk dørene før du flytter skapet.

TEKNISKE DATA

Mål (BxHxD)	772 x 942 x 414 mm
Vekt	41 kg

BESKRIVELSE

Verktøylvognen er laget av pulverlakkert stålplate og er en del av Hard Heads modulære oppbevaringsserie. Skuffene har kulelagre og er svært enkle å trekke ut. Øverste skuff er utstyrt med lokk, mens de tre andre er klassiske uttrekksskuffer. Både skuffer og lokk er låsbare. Verktøylvognen er utstyrt med fire hjul, to av dem svingbare, slik at vognen er lett å flytte.

- A. Øvre hylle
- B. Ramme
- C. Nedre hylle
- D. Hjørneramme
- E. Håndtak
- F. Svingbart hjul
- G. Hjul med brems
- H. Vognskrue M8 x 14 for hjørneramme
- I. Vognskrue M8 x 16 for håndtak
- J. Sekskantmutter M8 for hjørneramme
- K. Skrue M6 x 12 for hjul
- L. Skive Ø 6 for hjul
- M. Sekskantmutter M6 for hjul

BILDE 1

MONTERING

Pakk opp produktet på et egnet sted og kontroller at alle deler er med og er uskadede. Les disse anvisningene nøye før montering.

Tips!

Ikke stram skrueforbindelsene helt før alle komponenter er riktig innrettet. Stram deretter skrueforbindelsene helt.

Egnede verktøy ved montering.

- Stjerneskrutrekere, #2 og #3
 - 10 mm skrunøkkel eller skrupipe for hjulmuttere
 - 13 mm skrunøkkel eller skrupipe for rammemuttere
1. Monter to stykker (F) på andre siden av (C) med (K), (L) og (M). Monter to stykker (G) på motsatt underside av (C) med (K), (L) og (M).

BILDE 2

2. Monter fire stykker (D) ved hjørnet av (C) med (J) og (H). Monter (B) ved kanten av (D) med (J) og (H).

BILDE 3

3. Plasser (A) på kantene øverst på (D) og lås på plass med (H) og (J).

MERK!

La det være to åpne hull for håndtaket.

BILDE 4

4. Monter (E) ved de to åpne hullene med (I) og (J).

BILDE 5

ZASADY BEZPIECZEŃSTWA

WARNING!

Nigdy nie wspinasz się na produkt ani nie stawiasz na nim – ryzyko obrażeń ciała.

- Maksymalne obciążenie jednej półki wynosi 45 kg. Nie przeciążaj produktu.
- Zamknij drzwiczki przed przemieszczeniem szafki.

DANE TECHNICZNE

Wymiary (szer. x wys. x głęb.)
772 x 942 x 414 mm

Masa 41 kg

OPIS

Wózek narzędziowy został wykonany z blachy stalowej lakierowanej proszkowo i należy do serii modułowych artykułów do przechowywania marki Hard Head. Szuflady są wyposażone w łożyska kulkowe, a dzięki temu bardzo łatwe do wysuwania. Szuflada na samej górze jest wyposażona w pokrywę, a pozostałe trzy to klasyczne wysuwane szuflady. Zarówno szuflady, jak i pokrywę można zamknąć na klucz. Wózek narzędziowy jest także wyposażony w cztery kółka, z których dwa są obrotowe, aby ułatwić przemieszczanie.

- A. Półka górna
- B. Rama
- C. Półka dolna
- D. Rama narożna
- E. Uchwyt
- F. Kółko obrotowe
- G. Koło z hamulcem
- H. Śruba zamkowa M8 x 14 do ramy narożnej
- I. Śruba zamkowa M8 x 16 do uchwytu
- J. Nakrętka sześciokątna M8 do ramy narożnej
- K. Śruba M6 x 12 do kótek
- L. Podkładka Ø6 do kótek
- M. Nakrętka sześciokątna M6 do kótek

BILD 1

MONTAŻ

Rozpakuj produkt w odpowiednim miejscu i upewnij się, że wszystkie części w opakowaniu są nieuszkodzone. Przed montażem dokładnie przeczytaj niniejsze wskazówki.

Wskazówka!

Nie dokręcaj śrub do końca, dopóki wszystkie części nie zostaną prawidłowo dopasowane. Następnie dokręć całkowicie połączenia śrubowe.

Narzędzia do montażu

- wkrętaki krzyżakowe #2 i #3,
 - klucz 10 mm lub nasadka do nakrętek kótek,
 - klucz 13 mm lub nasadka do nakrętek ram.
1. Zamontuj dwa komponenty (F) z drugiej strony komponentu (C) za pomocą elementów (K), (L) i (M). Zamontuj dwa komponenty (G) z przeciwnej strony od spodu komponentu (C) za pomocą elementów (K), (L) i (M).

BILD 2

2. Zamontuj cztery komponenty (D) w rogu komponentu (C) za pomocą elementów (J) i (H). Zamontuj komponent (B) na krawędzi komponentu (D) za pomocą elementów (J) i (H).

BILD 3

3. Umieść komponent (A) na krawędziach górnych komponentu (D) i zablokuj za pomocą elementów (H) i (J).

OBS!

Pozostaw dwa otwory na uchwyt.

BILD 4

4. Zamontuj komponent (E) do dwóch otworów za pomocą elementów (I) i (J).

BILD 5

SAFETY INSTRUCTIONS

WARNING!

Do not climb, or stand on the product – risk of personal injury.

- The maximum loading capacity is 45 kg per shelf. Do not overload the product.
- Close the doors before moving the cabinet.

TECHNICAL DATA

Size (WxHxD)	772 x 942 x 414 mm
Weight	41 kg

DESCRIPTION

The tool trolley is made of powder-coated sheet metal and is part of Hard Head's modular storage series. The drawers are housed in ball bearings and are therefore very easy to pull out. The top drawer has a lid. All the drawers and the lid can be locked. The tool trolley has four wheels, two of which swivel to make it easier to move around.

- A. Top shelf
- B. Frame
- C. Bottom shelf
- D. Corner frame
- E. Handle
- F. Swivel caster
- G. Wheel with brake
- H. Carriage bolt M8 x 14 for corner frame
- I. Carriage bolt M8 x 16 for corner frame
- J. Hex nut M8 for corner frame
- K. Screw M6 x 12 for wheel
- L. Washer Ø 6 for wheel
- M. Hex nut M6 for wheel

FIG. 1

ASSEMBLY

Unpack the product and check that all the parts are included and undamaged. Read these instructions carefully before assembly.

Tip:

Do not fully tighten the screw unions before all the components are correctly fitted. Remember to fully tighten them afterwards.

Tools for assembly

- Phillips screwdrivers #2 and #3
- 10 mm spanner for wheel nuts
- 13 mm spanner for frame nuts

1. Fit two (F) on the other side of (C) with (K), (L) and (M). Fit two (G) on opposite underside of (C) with (K), (L) and (M).

FIG. 2

2. Fit four (D) on corner of (C) with (J) and (H). Fit (B) on edge of (D) with (J) and (H).

FIG. 3

3. Put (A) on top edges of (D) and lock in place with (H) and (J).

NOTE:

Leave two open holes for handle.

FIG. 4

4. Fit (E) at the two open holes with (I) and (J).

FIG. 5