

anslut®

008649



SE PLAFOND

Bruksanvisning i original
Viktigt! Läs bruksanvisningen noggrant innan användning!
Spara den för framtida behov.

NO PLAFOND

Bruksanvisning
(Oversettelse av original bruksanvisning)
Viktig! Les bruksanvisningen nøye før bruk.
Ta vare på den for fremtidig bruk.

PL PLAFON

Instrukcja obsługi
(Tłumaczenie oryginalnej instrukcji)
Ważne! Przed użyciem uważnie przeczytaj instrukcję obsługi!
Zachowaj ją na przyszłość.

EN CEILING LAMP

Operating instructions
(Translation of the original instructions)
Important! Read the user instructions carefully before use.
Save them for future reference.

Värna om miljön!

Får inte slängas bland hushållssopor! Denna produkt innehåller elektriska eller elektroniska komponenter som ska återvinnas. Lämna produkten för återvinning på anvisad plats, till exempel kommunens återvinningsstation.

Rätten till ändringar förbehålles.

Vid eventuella problem, kontakta vår kundservice på telefon 0511-34 20 00.

www.jula.se

Verne om miljøet!

Må ikke kastes sammen med husholdningsavfallet! Dette produktet må inneholder elektriske eller elektroniske komponentersom skal gjenvinnes. Lever produkt till gjenvinning på anvist sted, f.eks. kommunens miljøstation.

Med forbehold om endringer.

Ved eventuelle problemer kan du kontakte vår kundservice på telefon 67 90 01 34.

www.jula.no

Dбай o środowisko!

Nie wyrzucaj zużytego produktu wraz z odpadami komunalnymi! Produkt zawiera elektryczne komponenty mogące być zagrożeniem dla środowiska i dla zdrowia. Produkt należy oddać do odpowiedniego punktu składowania lub przynieść go do jednego ze sklepów gdzie przy zakupie nowego sprzętu bezpłatnie przyjmujemy stary tego samego rodzaju i w tej samej ilości.

Z zastrzeżeniem prawa do zmian.

W razie ewentualnych problemów skontaktuj się telefonicznie z naszym działem obsługi klienta pod numerem: 22 338 88 88.

www.jula.pl

Care for the environment!

Must not be discarded with household waste! This product contains electrical or electronic components that should be recycled. Leave the product for recycling at the designated station e.g. the local authority's recycling station.

Jula reserves the right to make changes. In the event of problems, please contact our customer service.

www.jula.com



Tillverkare/Produsent/Producenci/Manufacturer

Jula AB, Box 363, 532 24 SKARA

Distributör/Distributør/Dystrybutor/Distributor

Jula Poland Sp. z o.o., ul.
Malborska 49, 03-286 Warszawa, Polska
Jula Norge AS, Solheimsveien 30,
1473 LØRENSKOG

För senaste version av bruksanvisningen se www.jula.com

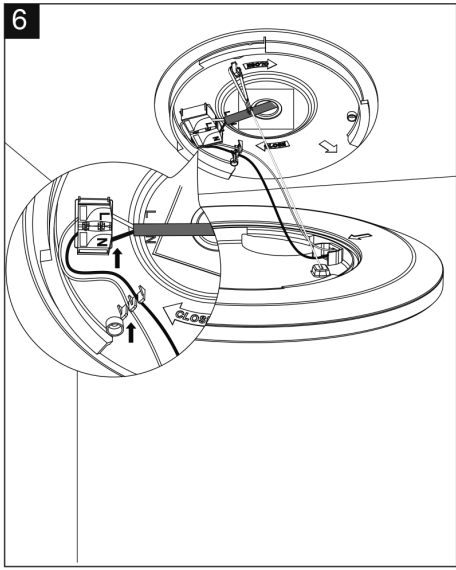
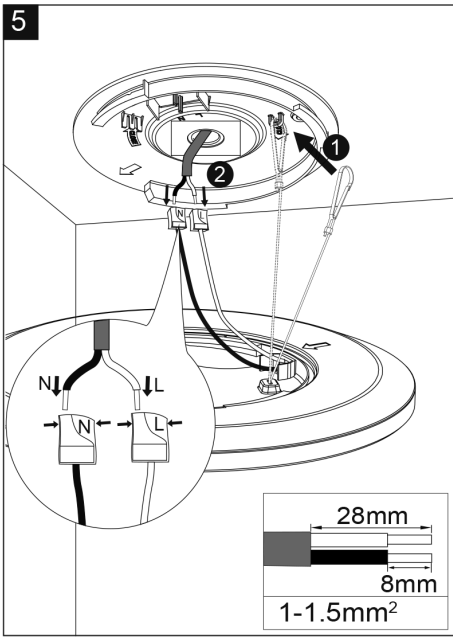
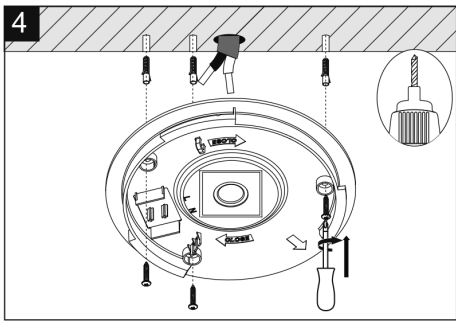
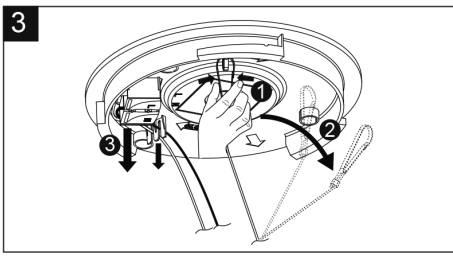
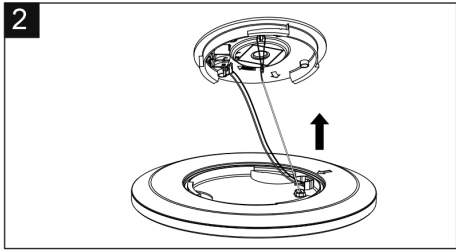
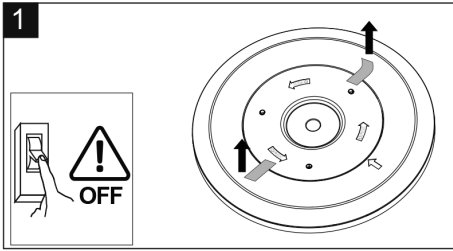
Nyeste versjon av bruksanvisningen finner du på www.jula.com

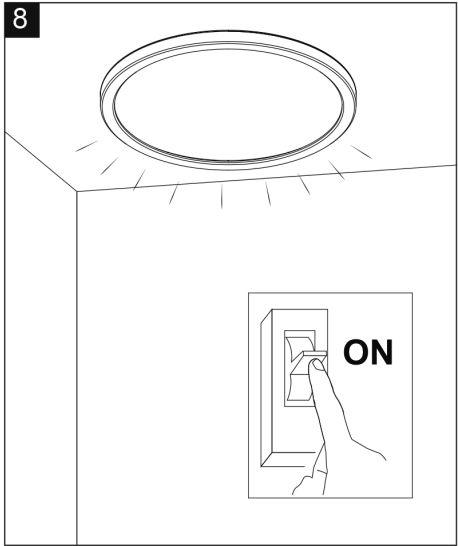
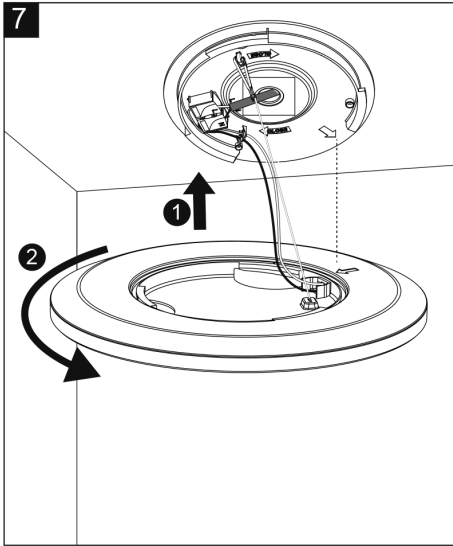
Najnowsza wersja instrukcji obsługi znajduje się na www.jula.com

For latest version of operating instructions, see www.jula.com

2020-11-11

© Jula AB





SÄKERHETSANVISNINGAR

- Avsedd för inom- och utomhusbruk.
- Koppla alltid ifrån nätspänningen före installation, anslutning och service.
- Anslut inte produkten till elnätet när den befinner sig i förpackningen.
- Kontrollera att alla anslutningskablar uppfyller gällande bestämmelser och att de anslutits korrekt.
- Kontrollera att nätspänningen motsvarar märkspänningen på typskylten. Felaktig anslutning medför risk för elolycksfall. Elanslutning ska utföras av behörig elektriker.
- Modifiera aldrig produkten, då detta kan leda till allvarlig personskada samt att garantin kan upphöra att gälla.
- Överbelasta aldrig elnätet. Det kan leda till eldsvåda eller risk för elstöt.
- Placeras utom räckhåll för barn.
- Förvara aldrig produkten på en fuktig eller mycket kall/varm plats eftersom det kan skada produktens elektronik.
- Produktens elektronik är känslig för stötar och slag.
- Byt aldrig ut skadade elsladdar på egen hand.
- Om skyddsglasat är spräckt ska produkten kasseras.
- LED-ljuskällan är inte utbytbar. När ljuskällan nått slutet av sin livslängd måste hela produkten bytas ut.

VARNING!

Nyinstallationer och utökning av befintliga anläggningar ska alltid utföras av behörig installatör. Vid nödvändig kännedom (i annat fall kontakta elinstallatör) får du byta strömbrytare, vägguttag samt montera stickproppar, skarvsladdar och lamphållare. Felaktig montering kan leda till livsfara och brandrisk.

Symboler

	Godkänd enligt gällande direktiv/förordningar.
	WARNING! Risk för elektrisk stöt.
	Uttjänt produkt ska återvinnas enligt gällande bestämmelser.

TEKNISKA DATA

Märkspänning	230 V ~ 50 Hz
Effekt	24 W
Ljusflöde	2150 lm
Färgtemperatur	3000 K
Livslängd	30 000 h
Av/På	15 000 ggr
Energiklass	A+
Dimbar	Ja
Skyddsklass	II
Kapslingsklass	IP54
Spridningsvinkel	120°
Mått	Ø 424 x 23 mm

MONTERING

BILD 1-8



SIKKERHETSANVISNINGER

- Beregnet for innendørs og utendørs bruk.
- Koble alltid fra nettstrøm før installasjon, tilkobling og service.
- Produktet må ikke kobles til strømmettet når det befinner seg i emballasjen.
- Kontroller at alle kabler oppfyller gjeldende bestemmelser, og at de er koblet til på riktig måte.
- Kontroller at nettspenningen tilsvarer den nominelle spenningen på typeskiltet. Feil tilkobling medfører fare for el-ulykker. Installasjonen skal utføres av en godkjent elektriker.
- Forsøk aldri å modifisere dette produktet. Det kan føre til alvorlig personskade, og gjøre at garantien bortfaller.
- Strømmettet må aldri overbelastes. Det kan medføre brann eller fare for elektrisk støt.
- Plasseres utilgjengelig for barn.
- Produktet skal aldri oppbevares på et fuktig eller svært kaldt/varmt sted, ettersom det kan skade produktets elektronikk.
- Produktets elektronikk er følsom for støt og slag.
- Bytt aldri ut en skadd strømledning på egen hånd.
- Hvis beskyttelsesglasset er sprukket, må produktet kasseres.
- LED-lyskilden er ikke utbyttbar. Når lyskilden når slutten av levetiden, må hele produktet byttes ut.

ADVARSEL!

Kan kun installeres av en registrert installasjonsvirksomhet. Det kan oppstå livsfare og øke brannfaren dersom arbeidet ikke er riktig utført.

Symboler

	Godkjent i henhold til gjeldende direktiver/forskrifter.
	ADVARSEL! Fare for elektrisk støt.
	Kasserte produkter skal gjenvinnes etter gjeldende forskrifter.

TEKNISKE DATA

Nominell spenning	230 V ~ 50 Hz
Effekt	24 W
Lysstrøm	2150 lm
Fargetemperatur	3000 K
Levetid	30 000 t
Av/på	15 000 ganger
Energiklasse	A+
Dimbar	Ja
Beskyttelsesklasse	II
Kapslingsklasse	IP54
Spredningsvinkel	120°
Mål	Ø 424 x 23 mm

MONTERING

BILDE 1–8

ZASADY BEZPIECZEŃSTWA




- Przeznaczony do użytku wewnętrznego i zewnętrznego.
- Przed montażem, podłączeniem lub naprawą urządzenia zawsze odłączaj zasilanie.
- Nie podłączaj produktu do zasilania, gdy znajduje się w opakowaniu.
- Sprawdź, czy wszystkie przewody przyłączeniowe spełniają wymogi obowiązujących przepisów i zostały poprawnie podłączone.
- Sprawdź, czy napięcie sieciowe odpowiada napięciu na tabliczce znamionowej. Nieprawidłowe podłączenie stwarza ryzyko porażenia prądem. Podłączenie do instalacji elektrycznej należy zlecić uprawnionemu elektrykowi.
- Nigdy nie modyfikuj produktu, ponieważ może to doprowadzić do ciężkich obrażeń ciała oraz utraty gwarancji.
- Nigdy nie przeciążaj sieci elektrycznej. Może to spowodować pożar lub ryzyko porażenia prądem.
- Przechowuj w miejscu niedostępnym dla dzieci.
- Nigdy nie przechowuj produktu w bardzo chłodnym, gorącym lub wilgotnym miejscu, ponieważ może to doprowadzić do uszkodzenia jego elektroniki.
- Elektronika produktu jest podatna na wstrząsy i uderzenia.
- Nigdy samodzielnie nie wymieniaj uszkodzonych przewodów elektrycznych.
- Jeśli klosz jest pęknięty, produkt należy wyrzucić.
- Dioda LED nie jest wymienna. Gdy żywotność diody dobiegnie końca, należy wymienić cały produkt.

OSTRZEŻENIE!

Wykonanie nowych instalacji oraz rozbudowanie istniejących należy zawsze zlecać uprawnionemu elektrykowi. Jeśli masz odpowiednią

wiedzę (w przeciwnym razie skontaktuj się z elektrykiem), możesz samodzielnie wymieniać przełączniki i gniazda ścienne oraz montować wtyki, przedłużacze i oprawy żarówek. Nieprawidłowy montaż może stanowić zagrożenie dla życia i powodować ryzyko pożaru.

Symbole

	Zatwierdzona zgodność z obowiązującymi dyrektywami/rozporządzeniami.
	OSTRZEŻENIE! Ryzyko porażenia prądem.
	Zużyty produkt oddaj do utylizacji, postępując zgodnie z obowiązującymi przepisami.

DANE TECHNICZNE

Napięcie znamionowe	230 V~50 Hz
Moc	24 W
Strumień świetlny	2150 lm
Temperatura barwowa	3000 K
Czas eksploatacji	30 000 godzin
Włączanie/wyłączanie	15 000 razy
Klasa energetyczna	A+
Funkcja ściemniania	Tak
Klasa ochronności	II
Stopień ochrony obudowy	IP54
Kąt świecenia	120°
Wymiary	∅ 424 x 23 mm

MONTAŻ

RYS. 1–8

SAFETY INSTRUCTIONS




- Intended for indoor and outdoor use.
- Always disconnect from the power supply before installation, connection and service.
- Do not connect the product to the mains while it is still in the pack.
- Check that all connecting cables comply with the applicable regulations and that they are connected correctly.
- Check that the mains voltage corresponds to the rated voltage on the type plate. Incorrect connection can result in electric shock. The electrical installation should be carried out by an authorised electrician.
- Never modify the product, this could result in serious personal injury and will invalidate the warranty.
- Never overload the mains. This can result in fire or a risk of electric shock.
- Keep out of the reach of children.
- Do not store the product in a damp or very cold/hot place to avoid damaging the electronics.
- The electronics in the product are sensitive to knocks and blows.
- Never attempt to replace damaged electrical cables yourself.
- The product must be discarded if the glass front is cracked.
- The LED light source is not replaceable. When the light source has reached the end of its useful life the complete product must be replaced.

WARNING!

New installations and extensions to existing systems should always be carried out by an authorised electrician. If you have the necessary experience and knowledge (otherwise contact an electrician), you can replace power switches and wall sockets,

fit plugs, extension cords and light sockets. Incorrect installation can result in fatal injury and the risk of fire.

Symbols

	Approved in accordance with the relevant directives.
	WARNING: Risk of electric shock.
	Recycle end-of-life product in accordance with local regulations.

TECHNICAL DATA

Rated voltage	230 V ~ 50 Hz
Output	24 W
Luminous flux	2150 lm
Colour temperature	3000 K
Life span	30 000 h
Off/On	15 000 times
Energy class	A+
Dimmable	Yes
Safety class	II
Protection rating	IP54
Diffusion angle	120°
Size	Ø 424 x 23 mm

INSTALLATION

FIG. 1–8