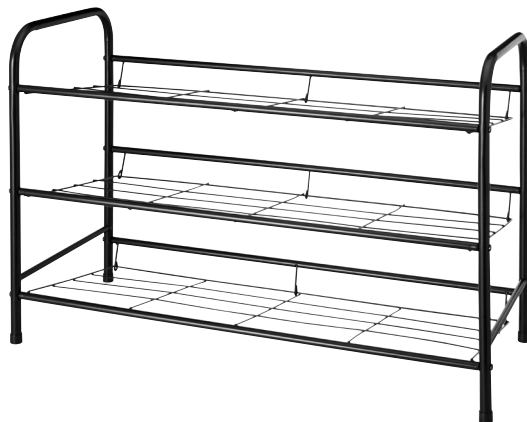


Hard Head

009315



SE SKOHYLLA

Bruksanvisning i original
Viktigt! Läs bruksanvisningen noggrant innan användning!
Spara den för framtida behov.

NO SKOHYLLE

Bruksanvisning
(Oversettelse av original bruksanvisning)
Viktig! Les bruksanvisningen nøye før bruk.
Ta vare på den for fremtidig bruk.

PL PÓŁKA NA BUTY

Instrukcja obsługi
(Tłumaczenie oryginalnej instrukcji)
Ważne! Przed użyciem uważnie przeczytaj instrukcję obsługi!
Zachowaj ją na przyszłość.

EN SHOE RACK

Operating instructions
(Translation of the original instructions)
Important! Read the user instructions carefully before use.
Save them for future reference.

Rätten till ändringar förbehålles.
Vid eventuella problem, kontakta vår kundservice på telefon
0511-34 20 00.
www.jula.se

Med forbehold om endringer.
Ved eventuelle problemer kan du kontakte vår kundeservice
på telefon 67 90 01 34.
www.jula.no

Z zastrzeżeniem prawa do zmian.
W razie ewentualnych problemów skontaktuj się
telefonicznie z naszym działem obsługi klienta pod
numerem: 22 338 88 88.
www.jula.pl

Jula reserves the right to make changes. In the event of
problems, please contact our customer service.
www.jula.com

Tillverkare/ Produsent/ Producenci/ Manufacturer
Jula AB, Box 363, 532 24 SKARA

Distributör/ Distributør/ Dystrybutor/ Distributor
Jula Poland Sp. z o.o., ul.
Malborska 49, 03-286 Warszawa, Polska
Jula Norge AS, Solheimsveien 30,
1473 LØRENSKOG

För senaste version av bruksanvisningen se
www.jula.com

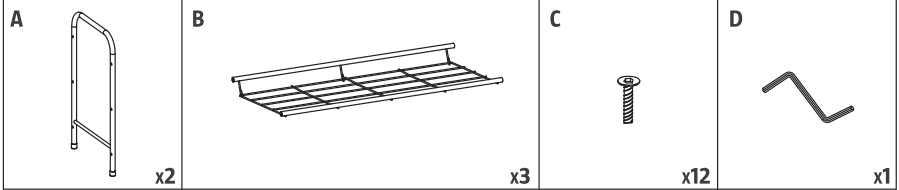
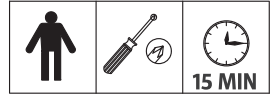
Nyeste versjon av bruksanvisningen finner du på
www.jula.com

Najnowsza wersja instrukcji obsługi znajduje się na
www.jula.com

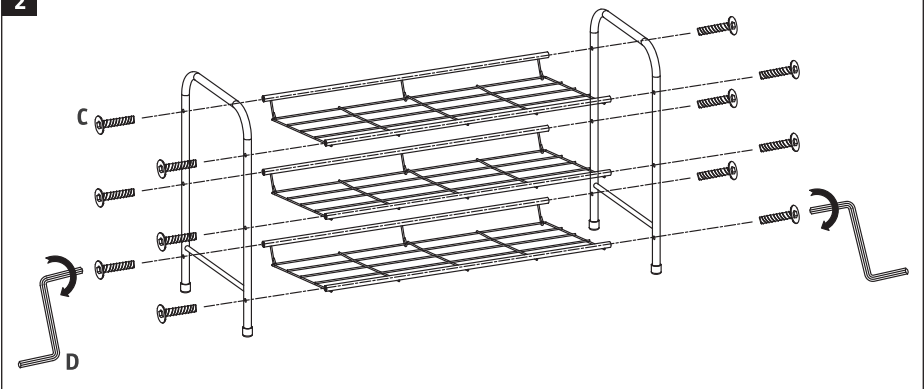
For latest version of operating instructions, see
www.jula.com

2019-08-15
© Jula AB

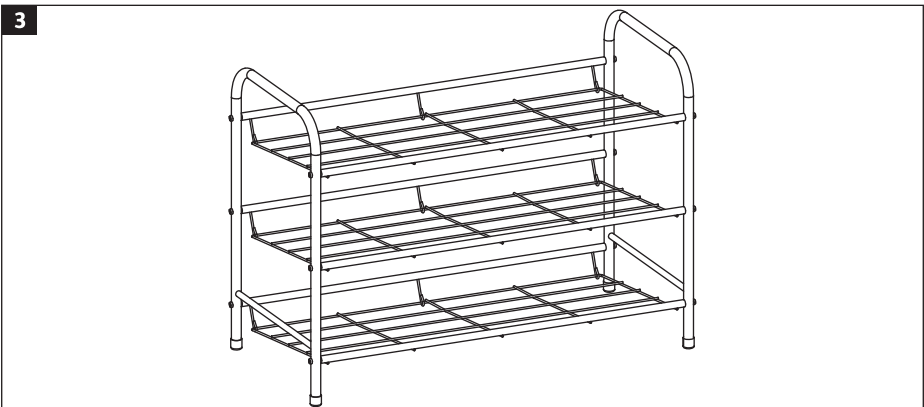
1



2



3



SÄKERHETSANVISNINGAR

Kvavningsrisk för barn - Paketet innehåller små delar.

SYMBOLER**TEKNISKA DATA**

Mått B 73 x H 49,5 x D 32 cm
Max. belastning per hyllplan 10 kg

MONTERING

BILD 1

BILD 2

BILD 3

ZASADY BEZPIECZEŃSTWA

Zestaw zawiera małe elementy – ryzyko uduszenia.

SYMBOLE**DANE TECHNICZNE**

Wymiary Szer. 73 x wys. 49,5 x gł. 32 cm
Maks. obciążenie na półkę 10 kg

MONTAŻ

RYS. 1

RYS. 2

RYS. 3

SIKKERHETSANVISNINGER

Kvelningsfare for barn – pakken inneholder små deler.

SYMBOLER**TEKNISKE DATA**

Mål B 73 x H 49,5 x D 32 cm
Maks. belastning per hylleplate 10 kg

MONTERING

BILDE 1

BILDE 2

BILDE 3

SAFETY INSTRUCTIONS

Risk of suffocation for children – The package contains small parts.

SYMBOLS**TECHNICAL DATA**

Dimensions W 73 x H 49.5 x D 32 cm
Max weight per shelf 10 kg

ASSEMBLY

FIG. 1

FIG. 2

FIG. 3