



SINGLE BENCH

ITEM NO. 014515

EN SINGLE BENCH

OPERATING INSTRUCTIONS

▲ **Important!** Read the user instructions carefully before use. Save them for future reference. (Translation of the original instructions)

SE ARBETSBÄNK MED HYLLE

BRUKSANVISNING

▲ **Viktigt!** Läs bruksanvisningen noggrant innan användning. Spara den för framtida behov. (Översatt från original bruksanvisning)

NO ARBEIDSBENK MED HYLLE

BRUKSANVISNING

▲ **Viktig!** Les bruksanvisningen nøye før bruk. Ta vare på den for fremtidig bruk. (Oversettelse av original bruksanvisning)

PL STÓŁ ROBOCZY Z PÓLKĄ

INSTRUKCJA OBSŁUGI

▲ **Ważne!** Przed użyciem uważnie przeczytaj instrukcję obsługi! Zachowaj ją na przyszłość. (Tłumaczenie oryginalnej instrukcji)

Rätten till ändringar förbehålles.

Vid eventuella problem, kontakta vår kundservice på telefon 0511-34 20 00.
www.jula.se

Med forbehold om endringer.

Ved eventuelle problemer kan du kontakte vår kundeservice på telefon 67 90 01 34.
www.jula.no

Z zastrzeżeniem prawa do zmian.

W razie ewentualnych problemów skontaktuj się telefonicznie z naszym działem obsługi klienta pod numerem: 22 338 88 88.
www.jula.pl

Jula reserves the right to make changes. In the event of problems, please contact our customer service.
www.jula.com

För senaste version av bruksanvisningen se www.jula.com

Nyeste versjon av bruksanvisningen finner du på www.jula.com

Najnowsza wersja instrukcji obsługi znajduje się na www.jula.com

For latest version of operating instructions, see www.jula.com

Tillverkare/Produsent/Producenci/Manufacturer

Jula AB, Box 363, 532 24 SKARA

Distributör/Distributør/Dystrybutor/Distributor

Jula Poland Sp. z o.o., ul.

Malborska 49, 03-286 Warszawa, Polska

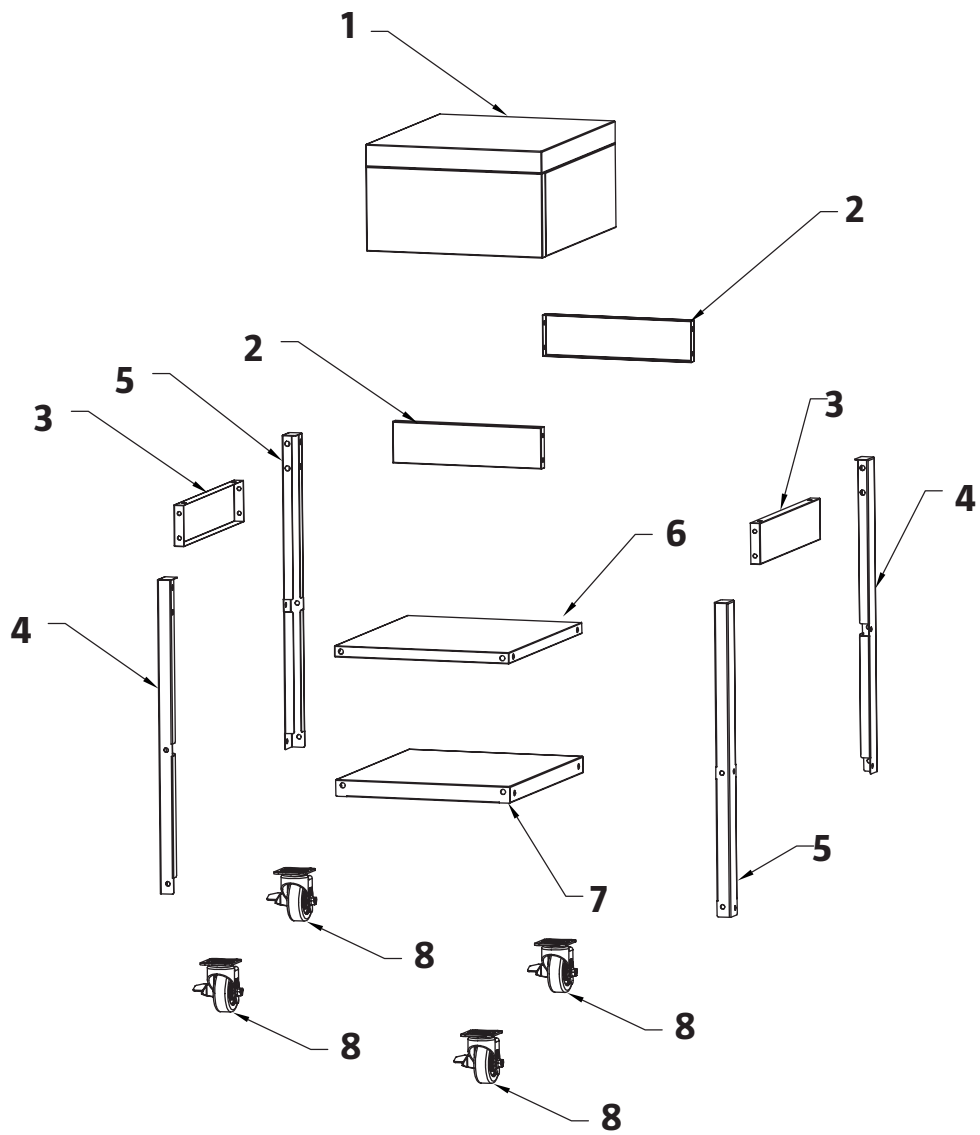
Jula Norge AS, Solheimsveien 30,




1473 LØRENSKOG

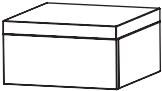

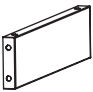

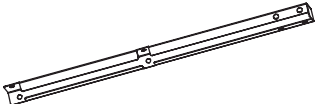

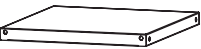

2021-05-03

© Jula AB

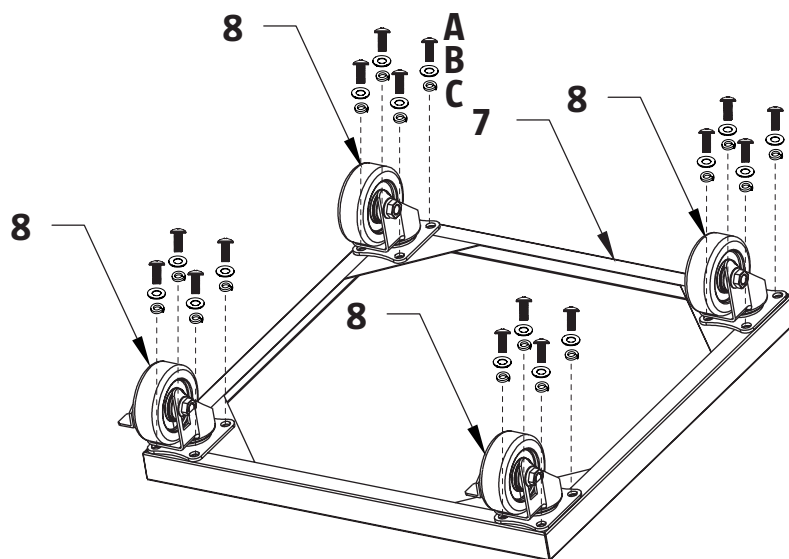
1



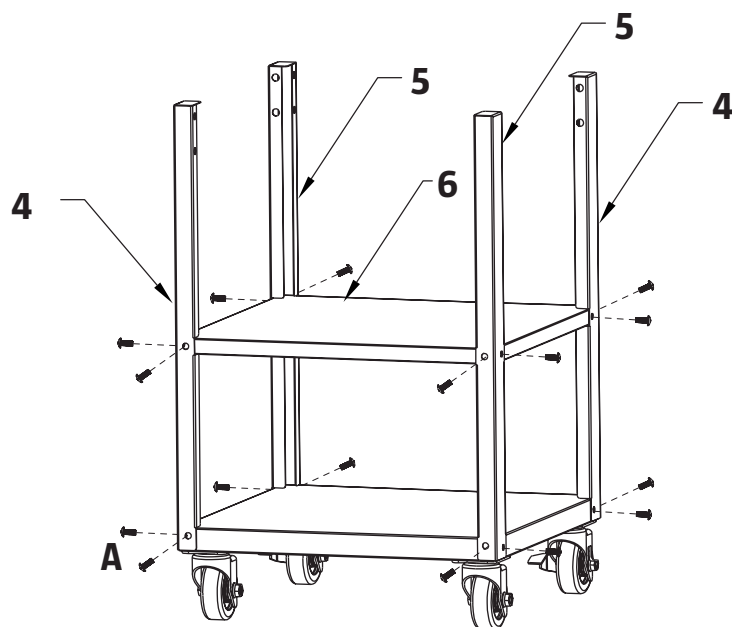
A	M6 x 15  x 52	B	 x 16
C	 x 16		

1	 x1	2	 x2
3	 x2	4	 x2
5	 x2	6	 x1
7	 x1	8	 x4

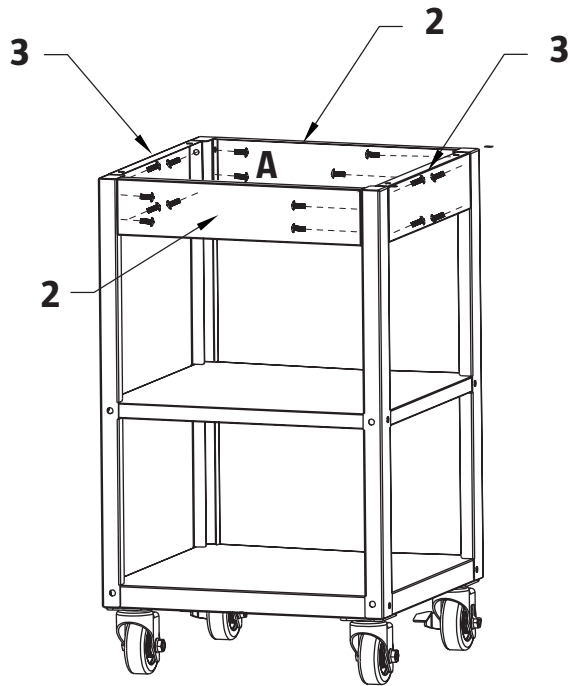
3



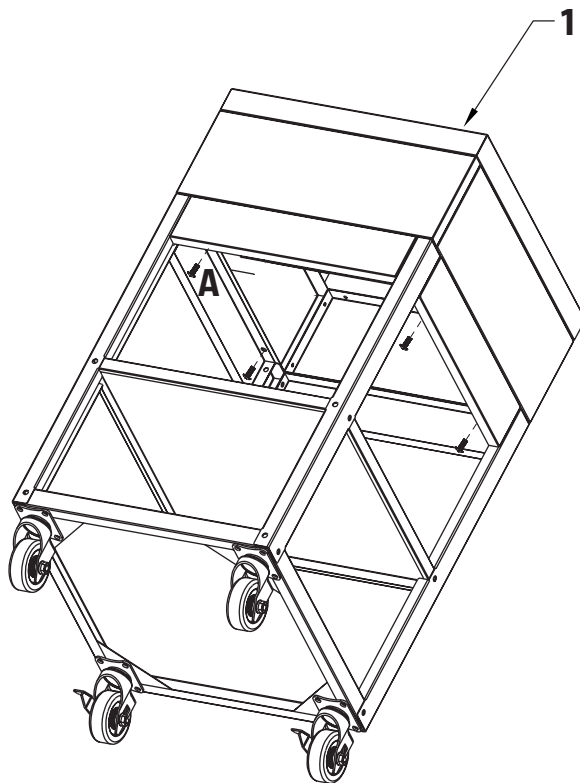
4



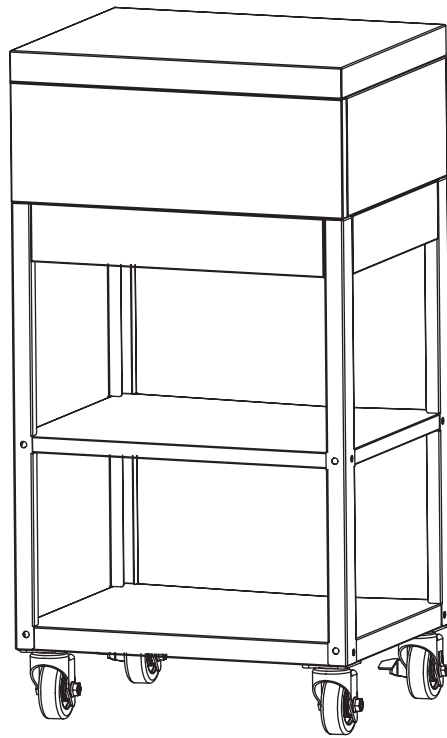
5



6



7



SÄKERHETSANVISNINGAR

- Lås alltid samtliga hjul innan produkten används.
- Kontrollera att alla skruvar och muttrar är korrekt åtdragna innan produkten används.

TEKNISKA DATA

Mått	L44xH85xB43,5 cm
Vikt	11,5 kg

BESKRIVNING

MONTERINGSDETALJER

Ingående monteringsdetaljer:

BILD 1

BILD 2

MONTERING

- Läs dessa anvisningar noga före montering.
- Packa upp alla delar och kontrollera att inga delar saknas eller är skadade. Kontakta återförsäljaren om delar saknas eller är skadade.
- Insexnyckel behövs för montering.
- Använd endast passande verktyg som är i gott skick.
- Montera produkten på plant, stabilt underlag av tillräcklig storlek.
- Montera delarna i den ordning som anges på bilderna.

BILD 3 - 7

UNDERHÅLL

RENGÖRING

Rengör produkten endast med mjuk svamp och/eller trasa. Använd aldrig stålborste eller liknande som kan skada ytan.

FÖRVARING

- Förvaras torrt och svalt.
- Torka av produkten och täck över den när den inte används.

SIKKERHETSANVISNINGER

- Lås alltid samtlige hjul før produktet brukes.
- Kontroller at alle skruer og muttere er riktig strammet før produktet brukes.

TEKNISKE DATA

Mål	L44xH85xB43,5 cm
Vekt	11,5 kg

BESKRIVELSE

MONTERINGSDETALJER

Detaljert monteringsinformasjon:

BILDE 1

BILDE 2

MONTERING

- Les disse anvisningene nøye før montering.
- Pakk ut alle delene og kontroller at ingen deler mangler eller er skadet. Kontakt forhandleren hvis noen av delene mangler eller er skadet.
- Til montering trenger du sekskantnøkkel.
- Bruk kun egnet verktøy som er i god stand.
- Monter produktet på et jevnt, stabilt underlag som er stort nok.
- Monter delene i den rekkefølgen som er angitt på bildene.

BILDE 3 - 7

VEDLIKEHOLD

RENGJØRING

Produktet skal kun rengjøres med en myk svamp og/eller tørr klut. Bruk aldri stålbørste eller lignende som kan skade overflaten.

OPPBEVARING

- Oppbevares tørt og kjølig.
- Tørk av produktet og dekk det til når det ikke er i bruk.

ZASADY BEZPIECZEŃSTWA

- Zablokuj wszystkie kółka przed użyciem produktu.
- Przed użyciem produktu sprawdź, czy wszystkie śruby i nakrętki są odpowiednio dokręcone.

DANE TECHNICZNE

Wymiary	Dł. 44 x wys. 85 x szer. 43,5 cm
Masa	11,5 kg

OPIS

ELEMENTY MONTAŻOWE

Elementy montażowe wchodzące w skład zestawu:

RYS. 1

RYS. 2

MONTAŻ

- Przed montażem dokładnie przeczytaj niniejsze wskazówki.
- Rozpakuj wszystkie elementy i sprawdź, czy w zestawie nie brakuje żadnych części i czy nie są one uszkodzone. Skontaktuj się z dystrybutorem, jeśli dostrzeżesz brak lub uszkodzenie części.
- Do montażu potrzebny jest klucz imbusowy.
- Używaj wyłącznie pasujących narzędzi, które są w dobrym stanie.
- Montuj produkt na płaskim, stabilnym podłożu o wystarczających rozmiarach.
- Montuj elementy w kolejności podanej na ilustracjach.

RYS. 3–7

KONSERWACJA

CZYSZCZENIE

Czyść produkt wyłącznie miękką gąbką i/lub szmatką. Nie używaj szczotki stalowej ani innych przyrządów, które mogą uszkodzić powierzchnię.

PRZECHOWYWANIE

- Przechowuj produkt w suchym i chłodnym miejscu.
- Wytrzyj produkt do sucha i przykryj go, jeśli nie będzie używany.

SAFETY INSTRUCTIONS

- Always lock the wheels before using the product.
- Check that all the screws and nuts are correctly tightened before using the product.

TECHNICAL DATA

Size	L44xH85xW43.5 cm
Weight	11.5 kg

DESCRIPTION

ASSEMBLY PARTS

Assembly parts:

FIG. 1

FIG. 2

ASSEMBLY

- Read these instructions carefully before assembly.
- Unpack all the parts and check that no parts are missing or damaged. Contact the retailer if any parts are missing or damaged.
- An allen key is needed for assembly.
- Only use tools that are in good condition.
- Assemble the product on a level, stable surface with enough space.
- Fit the parts in the order shown in the diagrams.

FIG. 3 - 7

MAINTENANCE

CLEANING

Only clean the product with a soft sponge and/or a cloth. Do not use a wire brush or the like, which can damage the surface.

STORAGE

- Store in a dry and cool place.
- Wipe the product and cover when not in use.