



## AIRING FITTINGS

VÄDRINGSBESLAG

LUFTEBESLAG

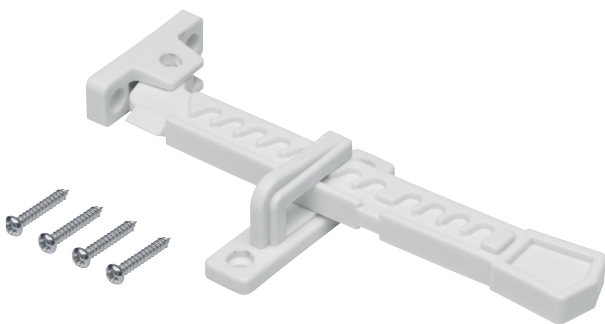
OGRANICZNIK DO OKNA

FENSTERSTOPPER

AUKIPITOLAITE

ENTREBÂILLEUR

RAAMUITZETTER



### EN OPERATING INSTRUCTIONS

▲ Important! Read the user instructions carefully before use. Save them for future reference. (Translation of the original instructions)

### SE BRUKSANVISNING

▲ Viktigt! Läs bruksanvisningen före användning. Spara den för framtida bruk. (Original bruksanvisning)

### NO BRUKSANVISNING

▲ Viktig! Les bruksanvisningen nøye før bruk. Ta vare på den for fremtidig bruk. (Oversettelse av original bruksanvisning)

### PL INSTRUKCJA OBSŁUGI

▲ Ważne! Przed użyciem uważnie przeczytaj instrukcję obsługi! Zachowaj ją na przyszłość. (Tłumaczenie oryginalnej instrukcji)

### DE BEDIENUNGSANLEITUNG

▲ Wichtig! Die Bedienungsanleitung vor der Verwendung bitte sorgfältig durchlesen! Für die zukünftige Verwendung aufbewahren. (Bedienungsanleitung im Original)

### FI KÄYTTÖOHJEESTA

▲ Tärkeää! Lue käyttöohje huolella ennen käyttöä! Säilytä se myöhempäa käyttöä varten. (Käännös alkuperäisestä käyttöohjeesta)

### FR MODE D'EMPLOI

▲ Important ! Lisez attentivement le mode d'emploi avant la mise en service. Conservez-le. (Traduction des instructions originales)

### NL GEBRUIKSAANWIJZING

▲ Belangrijk! Lees de gebruiksaanwijzing aandachtig door voordat u het apparaat gebruikt. Bewaar de gebruiksaanwijzing voor toekomstig gebruik. (Vertaling van de originele instructies)

Rätten till ändringar förbehålles.  
För senaste version av bruksanvisningen se [www.jula.se](http://www.jula.se)

Med forbehold om endringer.  
Nyeste versjon av bruksanvisningen finner du på [www.jula.no](http://www.jula.no)

Z zastrzeżeniem prawa do zmian.  
Najnowsza wersja instrukcji obsługi znajduje się na [www.jula.pl](http://www.jula.pl)

Jula reserves the right to make changes.  
For latest version of operating instructions, see [www.jula.com](http://www.jula.com)

Änderungen vorbehalten.  
Die aktuellste Version der Bedienungsanleitung finden Sie auf [www.jula.de](http://www.jula.de)

Pidätämme oikeuden muutoksiin.  
Katso käyttöohjeiden uusin versio täältä: [www.jula.fi](http://www.jula.fi)

Nous nous réservons le droit d'apporter des modifications.  
Pour la dernière version du manuel utilisateur, voir [www.jula.fr](http://www.jula.fr)

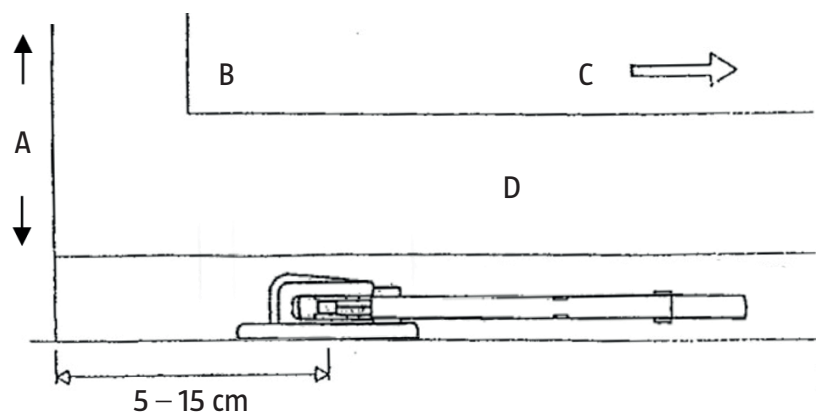
Wijzigingen voorbehouden.  
Voor de nieuwste versie van de gebruiksaanwijzing, zie [www.jula.nl](http://www.jula.nl)

JULA AB, BOX 363, SE-532 24 SKARA

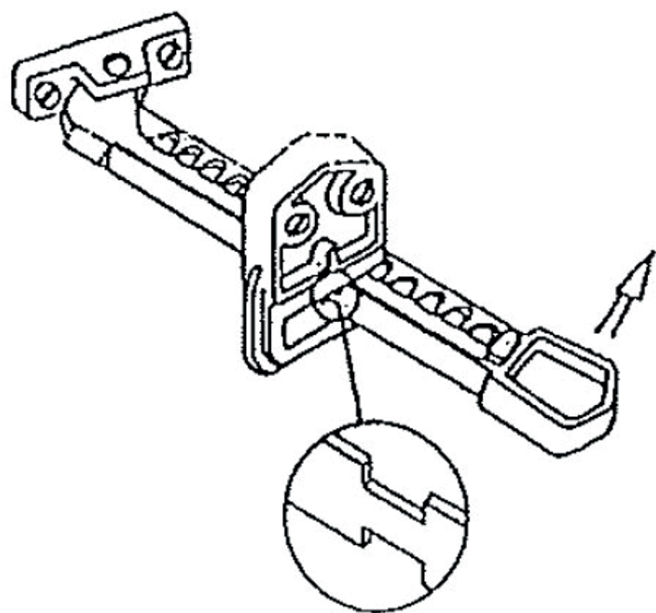
2021-09-15

© Jula AB

1



2



## TEKNISKA DATA

Mått	150 x 60 x 49 mm
Håldiameter	Ø 4 mm

## BESKRIVNING

Vädringsbeslag för inåtgående fönster som kan ställas i olika vädringslägen. Levereras med monteringsbeslag.

## MONTERING

1. Montera beslaget på ett avstånd av 5 – 15 cm från fönsterkarmen enligt illustrationen (A. Karm, B. Glas, C. Gångjärnssida, D. Fönsterbåge).

### BILD 1

2. Vädringsarmen ska placeras så att den kan fällas mot fönstrets gångjärnssida, vilket innebär att även fästbeslagets gap ska vara riktat mot gångjärnssidan. Se till att tapparna i fästbeslaget hamnar mitt bakom armens kil.

### OBS!

**Montering enligt denna anvisning ger öppning av max. 10 cm.**

## HANDHAVANDE

### FRIKOPPLING AV VÄDRINGSARMEN

1. Skjut ut fönstret tills tapparna i fästbeslaget hamnar mitt för urtagen på armen.
2. Tryck ut stången i pilens riktning.

### BILD 2

### OBS!

**Vädringsbeslaget träder automatiskt i funktion när fönstret åter stängs.**

## TEKNISKE DATA

Mål	150 x 60 x 49 mm
Hulldiameter	Ø 4 mm

## BESKRIVELSE

Lufttebeslag for vinduer som slår innover. Kan settes i ulike luftteposisjoner. Leveres med monteringsbeslag.

## MONTERING

1. Monter beslaget med en avstand på 5–15 cm fra vinduskarmen som vist på skissen (A. Karm, B. Glass, C. Hengselside, D. Vindusramme).

### BILDE 1

2. Lufttearmen skal plasseres slik at den kan felles inn mot vinduets hengselside, noe som betyr at gapet på festebeslaget skal være rettet mot hengselsiden. Pass på at tappene i festebeslaget havner midt bak armens kile.

### MERK!

**Montering i henhold til denne anvisningen gir en åpning på maks. 10 cm.**

## BRUK

### FRIKOBLING AV LUFTEARMEN

1. Skyv ut vinduet til tappene i festebeslaget havner.
2. Trykk ut stangen i pilens retning.

### BILDE 2

### MERK!

**Lufttebeslaget trer automatisk i funksjon når vinduet lukkes igjen.**

## DANE TECHNICZNE

Wymiary	150 x 60 x 49 mm
Średnica otworu	∅ 4 mm

## OPIS

Ogranicznik do okien otwieranych do wewnątrz z możliwością ustawienia w kilku pozycjach wietrzenia. W zestawie okucia montażowe.

## MONTAŻ

- Zamontuj ogranicznik w odległości 5–15 cm od ościeżnicy okna zgodnie z załączonym schematem (A. Ościeżnica, B. Szyba, C. Strona zawiasowa, D. Skrzydło okienne).

### RYS. 1

- Ramię ogranicznika należy umieścić tak, aby móc je rozłożyć w kierunku strony zawiasowej okna, co oznacza, że także rozwarcie mocowania ogranicznika będzie skierowane ku stronie zawiasowej. Dopilnuj, by trzpienie w mocowaniach ogranicznika znalazły się pośrodku, za klinem ramienia.

### UWAGA!

**Montaż według niniejszych wskazówek zapewnia otwarcie na maks. 10 cm.**

## OBSŁUGA

### ZWALNIANIE RAMIENIA OGRANICZNIKA

- Otwórz okno, aż trzpienie w mocowaniach ogranicznika znajdą się pośrodku wycięcia w ramieniu.
- Wyciągnij drążek zgodnie z kierunkiem strzałki.

### RYS. 2

### UWAGA!

**Ogranicznik okna uruchamia się automatycznie po ponownym zamknięciu okna.**

## TECHNICAL DATA

Size	150 x 60 x 49 mm
Hole diameter	∅ 4 mm

## DESCRIPTION

Window stay for inward opening window that can be put in different ventilation positions. Supplied with fittings.

## FITTING

- Fit the stay at a distance of 5-15 cm from the window frame as shown in the adjacent diagram (A. Frame, B. Pane, C. Hinge side, D. Casement).

### FIG. 1

- The opening arm should be placed so that it can be folded against the hinge side on the window, which also means that the gap on the fastener should be aligned to the hinge side. Make sure that the pins in the fastener come in the middle behind the arm wedge.

### NOTE:

**If fitted according to these instructions there will be a maximum opening of 10 cm.**

## USE

### RELEASING THE OPENING ARM

- Push out the window until the pins in the fastener come opposite the recesses on the arm.
- Push out the bar in the direction of the arrow.

### FIG. 2

### NOTE:

**Closing the window automatically resets the window stay.**

## TECHNISCHE DATEN

Maße	150 x 60 x 49 mm
Lochdurchmesser	∅ 4 mm

## BESCHREIBUNG

Lüftungsbeschlag für nach innen zu öffnende Fenster mit verschiedenen Lüftungspositionen. Montagezubehör wird mitgeliefert.

## MONTAGE

1. Den Beschlag in einem Abstand von 5 – 15 cm vom Fensterrahmen montieren, siehe Abbildung (A. Zarge, B. Scheibe, C. Scharnierseite, D. Fensterrahmen).

### ABB. 1

2. Die Lüftungsschiene sollte so montiert werden, dass sie zum Scharnier des Fensters hin geklappt werden kann, d. h. auch die Aufnahme der Halterung muss zum Scharnier zeigen. Darauf achten, dass sich die Stifte in der Halterung mittig hinter dem Keil der Schiene befinden.

### ACHTUNG!

**Bei einer Montage gemäß dieser Anleitung ist eine Öffnung von max. 10 cm möglich.**

## BEDIENUNG

### ENTRIEGELUNG DER LÜFTUNGSSCHIENE

1. Das Fenster öffnen, bis die Stifte der Halterung in der Mitte der großen Aussparung der Schiene einrasten.
2. Die Stange in Pfeilrichtung herausdrücken.

### ABB. 2

### ACHTUNG!

**Der Lüftungsbeschlag funktioniert automatisch, wenn das Fenster wieder geschlossen wird.**

## TEKNISET TIEDOT

Mitat	150 x 60 x 49 mm
Aukon halkaisija	∅ 4 mm

## KUVAUS

Sisäänpäin aukeaviin ikkunoihin tarkoitettu aukipitolaite, joka voidaan asettaa eri tuuletusasetoihin. Asennuskiinnikkeet sisältyvät toimitukseen.

## ASENNUS

1. Asenna aukipitolaite 5 – 15 cm:n päähän ikkunan karmista kuvan mukaisesti (A. Karmi, B. Lasi, C. Saranapuoli, D. Ikkunan kehys).

### KUVA 1

2. Varsi on sijoitettava siten, että se voidaan taittaa ikkunan saranapuolelle, mikä tarkoittaa, että myös vastakappaleen aukon on oltava saranapuolella. Varmista, että vastakappaleessa olevat tapit osuvat varren syvennyksiin.

### HUOM!

**Kun aukipitolaite asennetaan näiden ohjeiden mukaisesti, ikkunaa voi avata enintään 10 cm.**

## KÄYTTÖ

### AUKIPITOLAITTEEN VAPAUTTAMINEN

1. Avaa ikkunaa, kunnes vastakappaleessa olevat tapit ovat varren loven kohdalla.
2. Työnnä vartta ulos nuolen suuntaan.

### KUVA 2

### HUOM!

**Aukipitolaite kytkeytyy automaattisesti, kun ikkuna suljetaan uudelleen.**

## FICHE TECHNIQUE

Dimensions	150 x 60 x 49 mm
Alésage	Ø 4 mm

## DESCRIPTION

Entrebâilleur pour fenêtre s'ouvrant vers l'intérieur, offrant plusieurs degrés d'ouverture. Fourni avec accessoires de montage.

## MONTAGE

- Montez l'entrebâilleur à une distance de 5 – 15 cm de l'encadrement de fenêtre, conformément à l'illustration (A. Encadrement, B. Verre, C. Côté charnière D. Vantail).

### FIG. 1

- L'entrebâilleur doit être placé de manière à pouvoir être replié côté charnières de la fenêtre, ce qui signifie que l'ouverture de l'entrebâilleur doit être dirigée côté charnières. Veillez à ce que les broches de l'entrebâilleur coïncident avec le milieu de la cale du bras, à l'arrière de celle-ci.

### REMARQUE !

Le montage conformément à ces consignes permet une ouverture maximale de 10 cm.

## UTILISATION

### LIBÉRATION DU BRAS DE L'ENTREBÂILLEUR

- Poussez la fenêtre jusqu'à ce que les broches de l'entrebâilleur arrivent au milieu de la partie évidée du bras.
- Appuyez sur la barre dans le sens de la flèche.

### FIG. 2

### REMARQUE !

L'entrebâilleur est à nouveau automatiquement fonctionnel lorsque la fenêtre est refermée.

## TECHNISCHE GEGEVENS

Afmetingen	150 x 60 x 49 mm
Gatdiameter	Ø 4 mm

## BESCHRIJVING

Raamuitzetter voor naar binnen draaiende ramen die in verschillende ventilatiestanden kan worden gezet. Wordt geleverd met benodigdheden voor de plaatsing.

## PLAATSEN

- Monteer de uitzetter op een afstand van 5 – 15 cm van het raamkozijn, zoals te zien is in de illustratie (A. Kozijn, B. Ruit, C. Scharnierzijde, D. Raamkozijn).

### AFB. 1

- De arm van de uitzetter moet zo worden geplaatst dat hij naar de scharnierzijde van het raam kan worden bewogen, wat betekent dat de opening van het bevestigingsbeslag ook naar de scharnierzijde moet worden gericht. Zorg ervoor dat de pennen in het bevestigingsbeslag midden achter de wig van de arm komen te zitten.

### LET OP!

Montage volgens deze instructies geeft een opening van maximaal 10 cm.

## GEBRUIK

### RAAMUITZETTER LOSZETTEN

- Duw het raam naar buiten totdat de pennen in de bevestiging recht voor de uitsparingen in de arm zitten.
- Duw de stang naar buiten in de richting van de pijl.

### AFB. 2

### LET OP!

De raamuitzetter gaat automatisch in de werkende stand als het raam weer wordt gesloten.