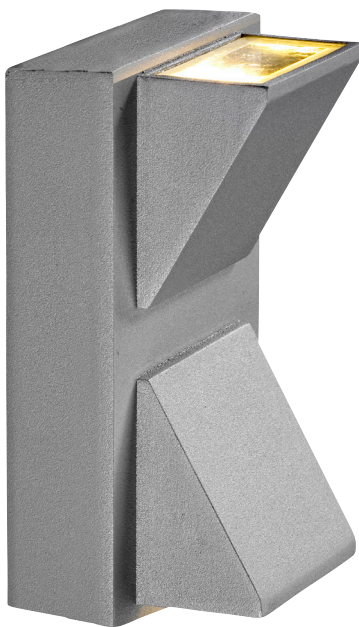


423-930

anslut®



- SE** Bruksanvisning för väggarmatur
- NO** Bruksanvisning for veggarmatur
- PL** Instrukcja obsługi oprawy ściiennej
- EN** Operating instructions for wall lamp

SE - Bruksanvisning i original

Rätten till ändringar förbehålles. Vid eventuella problem, kontakta vår serviceavdelning på telefon 0200-88 55 88.

www.jula.se

NO - Bruksanvisning (Oversettelse av original bruksanvisning)

Med forbehold om endringer. Ved eventuelle problemer kan du kontakte vår serviceavdeling på telefon

67 90 01 34.

www.jula.no

PL - Instrukcja obsługi (Tłumaczenie oryginalnej instrukcji)

Z zastrzeżeniem prawa do zmian. W razie ewentualnych problemów skontaktuj się telefonicznie z naszym działem obsługi klienta pod numerem: 22 338 88 88.

www.jula.pl

EN - Operating instructions (Translation of the original instructions)

Jula reserves the right to make changes. In the event of problems, please contact our service department.

www.jula.com

Tillverkare/ Produsent / Producenti/ Manufacturer

Jula AB, Box 363, 532 24 SKARA

Importør/ Importør/ Importer/ Importer

Jula Norge AS, Solheimsveien 6–8, 1471 LØRENSKOG

Distributør/ Distributør/ Dystrybutor/ Distributor

Jula Poland Sp. z o.o., ul. Malborska 49, 03-286 Warszawa, Polska

Date of production: 2016-03-08

© Jula AB

**Värna om miljön!**

Får ej slängas bland hushållssopor! Denna produkt innehåller elektriska eller elektroniska komponenter som skall återvinnas. Lämna produkten för återvinning på anvisad plats, till exempel kommunens återvinningsstation.

**Verne om miljøet!**

Må ikke kastes sammen med husholdningsavfallet! Dette produktet må inneholder elektriske eller elektroniske komponentersom skal gjenvinnes. Lever produkt till gjenvinning på anvist sted, f.eks. kommunens miljøstation.

**Dbaj o środowisko!**

Nie wyrzucaj zużytego produktu wraz z odpadami komunalnymi! Produkt zawiera elektryczne komponenty mogące być zagrożeniem dla środowiska i dla zdrowia. Produkt należy oddać do odpowiedniego punktu składowania lub przynieść go do jednego ze sklepów gdzie przy zakupie nowego sprzętu bezpłatnie przyjmujemy stary tego samego rodzaju i w tej samej ilości.

**Care for the environment!**

Must not be discarded with household waste! This product contains electrical or electronic components that should be recycled. Leave the product for recycling at the designated station e.g. the local authority's recycling station.

SVENSKA	5
SÄKERHETSANVISNINGAR	5
TEKNISKA DATA	5
MONTERING	6
NORSK	8
SIKKERHETSANVISNINGER	8
TEKNISKE DATA	8
MONTERING	9
POLSKI	11
ZASADY BEZPIECZEŃSTWA	11
DANE TECHNICZNE	11
MONTAŻ	12
ENGLISH	14
SAFETY INSTRUCTIONS	14
TECHNICAL DATA	14
INSTALLATION	15

SÄKERHETSANVISNINGAR

Läs bruksanvisningen noggrant innan användning!

Spara den för framtida behov.

- För utomhusbruk.
- Ljuskällan (LED) är inte utbytbar.
- Elinstallation måste uppfylla gällande regler. Kontakta behörig elektriker om du är osäker.
- Koppla alltid ifrån strömförsörjningen före installation, anslutning och service.
- Modifiera aldrig armaturen, då detta kan leda till allvarig personskada samt att garantin kan upphöra att gälla.

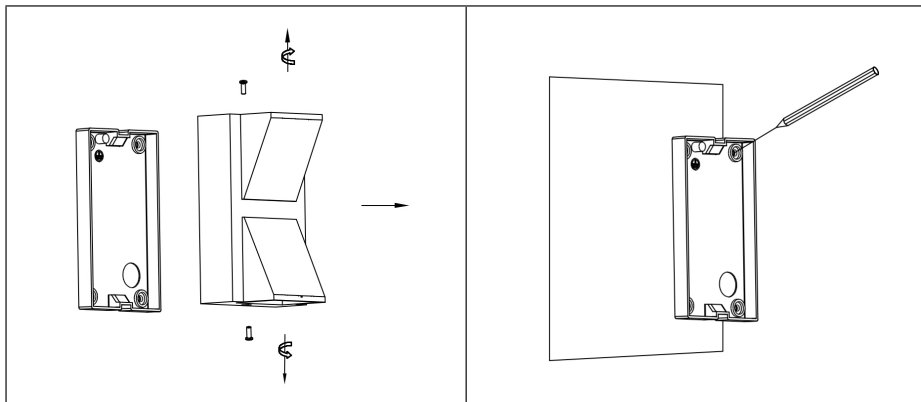
RESPEKT FÖR EL!

Nyinstallationer och utökning av befintliga anläggningar ska alltid utföras av behörig installatör. Vid nödvändig kännedom (i annat fall kontakta elinstallatör) får du byta strömbrytare, vägguttag samt montera stickproppar, skarvsladdar och lamphållare. Felaktig montering kan leda till livsfara och brandrisk.

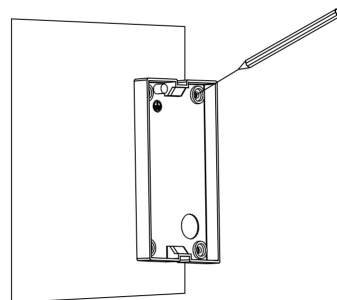
TEKNISKA DATA

Märkspänning	230 V ~ 50 Hz
Effekt	2 x 1 W
Energiklass	A
Ljusflöde	2 x 90 lm
Färgtemperatur	3000 K
Spridningsvinkel	55,8°
Livslängd LED	30 000 h
Av/På	15.000 ggr
Kapslingsklass	IP44
Material i lamphus	Aluminium
Mått	80 x 145 x 65 mm

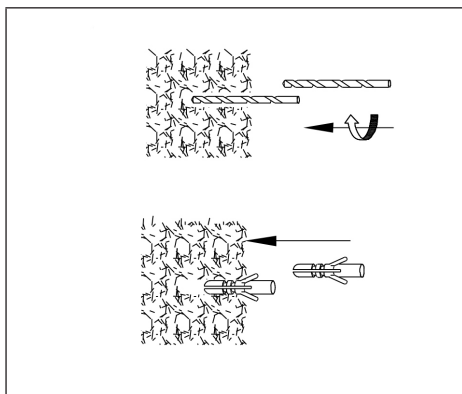
MONTERING



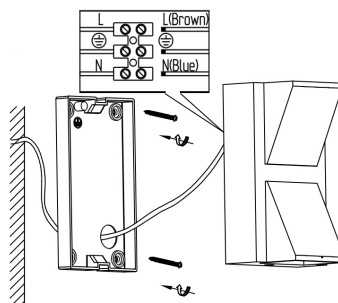
1



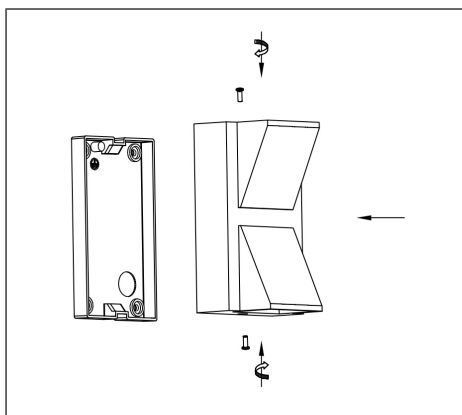
2



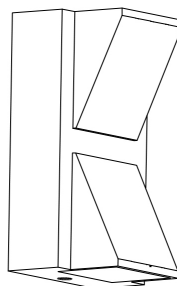
3



4



5



6

VIKTIGT! Säkerställ att strömförsörjningen är bruten före montering.

1. Bryt strömförsörjningen.
2. Lossa armaturen från armaturfästet genom att skruva ur skruvarna (fig. 1).
3. Markera var armaturen ska monteras (fig. 2).
4. Borra hål i väggen för armaturfästet (fig. 3). Sätt i skruvpluggar i de borrade hålen.
5. Anslut den bruna ledaren till plinten L, den blå ledaren till plinten N och den gulgröna ledaren till jordplinten \ominus (fig. 4).
6. Sätt i skruvpluggar i de borrade hålen.
7. För två självgängande skruvar genom armaturfästet.
8. Skruva fast armaturfästet i skruvpluggarna.
9. Fäst armaturen på armaturfästet med de två skruvarna (fig. 5).
10. Armaturen är redo att tändas (fig. 6).
11. Koppla på strömförsörjningen.

SIKKERHETSANVISNINGER

Les bruksanvisningen nøye før bruk!

Ta vare på den for fremtidig bruk.

- Til utendørs bruk.
- Lyskilden (LED) kan ikke byttes.
- El-installasjonen må oppfylle gjeldende regler. Kontakt godkjent elektriker hvis du er usikker.
- Koble alltid fra strømforsyning før installasjon, tilkobling og service.
- Forsøk aldri å modifisere armaturen. Det kan føre til alvorlig personskade, og gjør at garantien bortfaller.

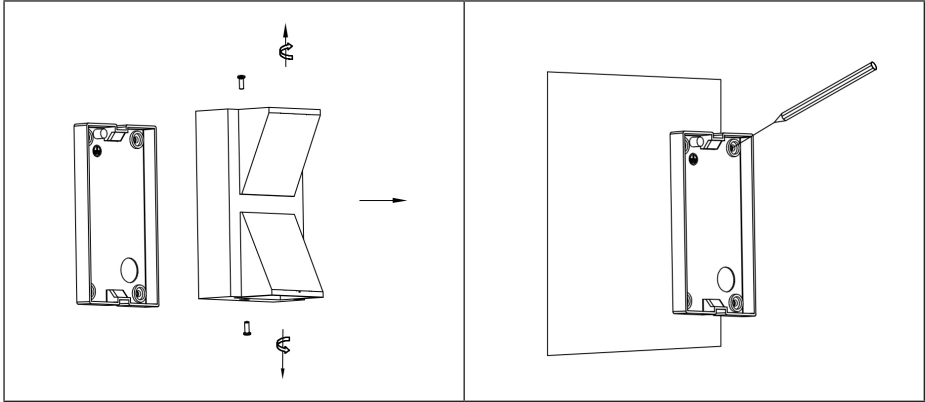
RESPEKT FOR EL!

Kan kun installeres av en registrert installasjonsvirksomhet. Det kan oppstå livsfare og øke brannfaren dersom arbeidet ikke er riktig utført.

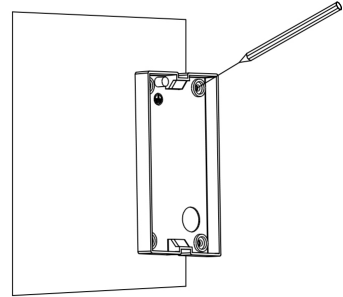
TEKNISKE DATA

Nominell spenning	230 V ~ 50 Hz
Effekt	2 x 1 W
Energiklasse	A
Lysstrøm	2 x 90 lm
Fargetemperatur	3000 K
Spredningsvinkel	55,8°
Levetid LED	30 000 t
Av/på	15 000 ganger
Kapslingsklasse	IP44
Materiale i lampehus	Aluminium
Mål	80 x 145 x 65 mm

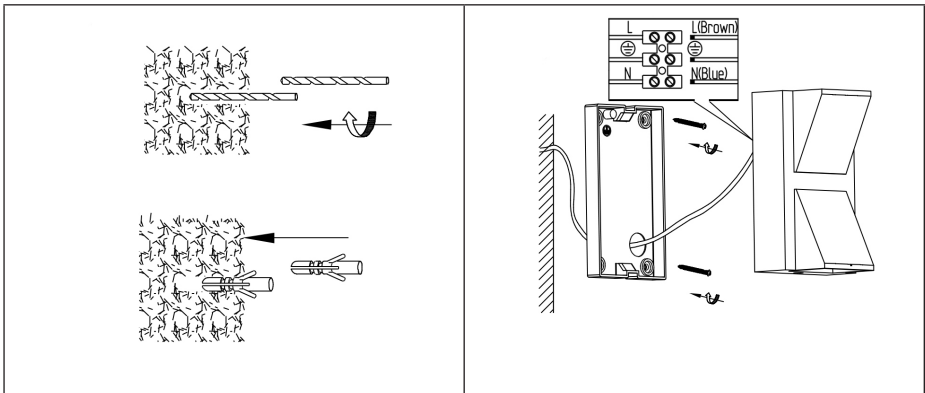
MONTERING



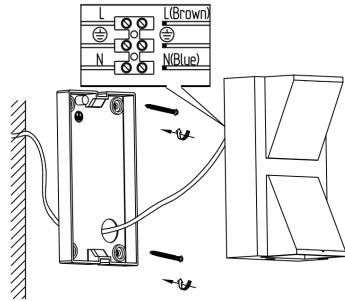
1



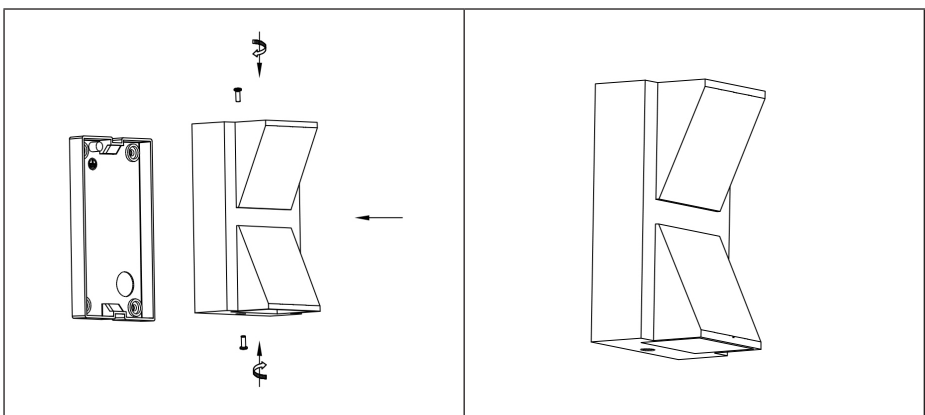
2



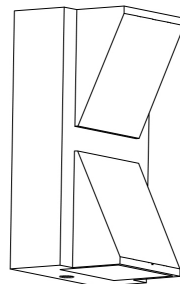
3



4



5



6

VIKTIG! Kontroller at strømforsyningen er koblet fra før montering.

1. Bryt strømforsyningen.
2. Løsne armaturen fra armaturfestet ved å skru ut skruene (fig. 1).
3. Merk opp hvor armaturen skal monteres (fig. 2).
4. Bor hull i veggen til armaturfestet (fig. 3). Sett skrueplugger inn i de borede hullene.
5. Koble den brune lederen til plint L, den blå lederen til plint N og den gulgrønne lederen til jordplinten \ominus (fig. 4).
6. Sett skrueplugger inn i de borede hullene.
7. Sett to selvgjengende skruer gjennom armaturfestet.
8. Skru armaturfestet fast i skruepluggene.
9. Fest armaturen på armaturfestet med de to skruene (fig. 5).
10. Armaturen kan nå slås på (fig. 6).
11. Koble til strømforsyningen.

ZASADY BEZPIECZEŃSTWA

Przed użyciem uważnie przeczytaj instrukcję obsługi!

Zachowaj ją na przyszłość.

- Do użytku na zewnątrz pomieszczeń.
- Lampa (LED) nie jest wymienna.
- Instalacja elektryczna powinna spełniać obowiązujące przepisy. W razie wątpliwości skontaktuj się z uprawnionym elektrykiem.
- Przed montażem, podłączeniem lub naprawą urządzenia zawsze odłączaj zasilanie.
- Nigdy nie modyfikuj oprawy, ponieważ może to doprowadzić do ciężkich obrażeń ciała oraz utraty gwarancji.

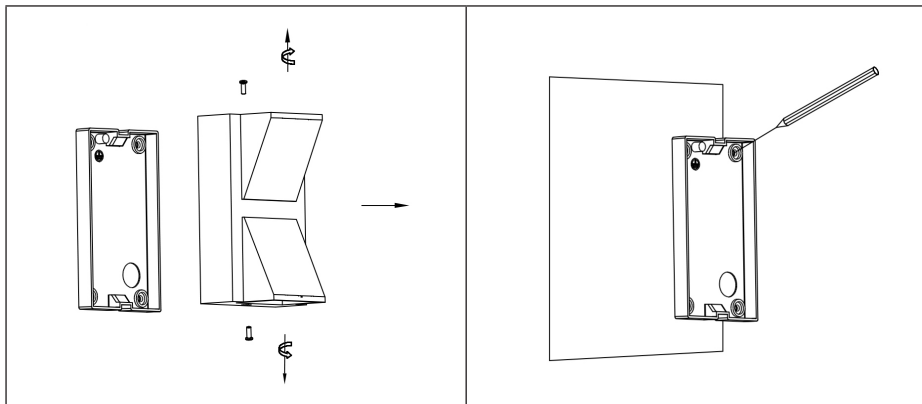
ZACHOWAJ OSTROŻNOŚĆ PODCZAS PRACY Z PRĄDEM!

Wykonanie nowych instalacji oraz rozbudowanie istniejących należy zawsze zlecać uprawnionemu elektrykowi. Jeśli masz odpowiednią wiedzę (w przeciwnym razie należy skontaktować się z elektrykiem), możesz wymieniać przełączniki i gniazda ścienne oraz montować wtyki, przedłużacze i oprawki żarówek. Nieprawidłowy montaż może stanowić zagrożenie dla życia i powodować ryzyko pożaru.

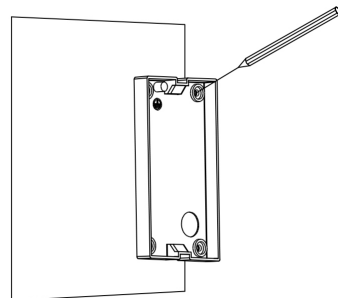
DANE TECHNICZNE

Napięcie znamionowe	230 V ~ 50 Hz
Moc	2 x 1 W
Klasa energetyczna	A
Strumień światła	2 x 90 lm
Temperatura barwowa	3000 K
Kąt świecenia	55,8°
Okres użyteczności lampy LED	30 000 godzin
Włączanie/wyłączanie	15 000 razy
Stopień ochrony	IP44
Materiał obudowy	Aluminium
Wymiary	80 x 145 x 65 mm

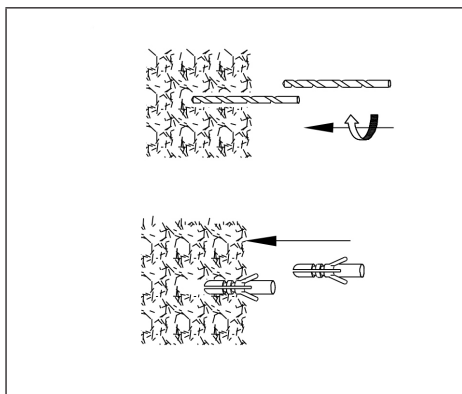
MONTAŻ



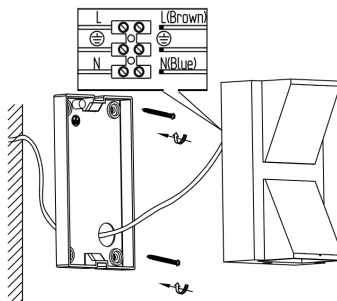
1



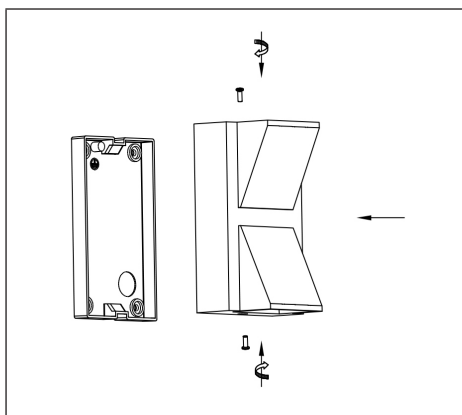
2



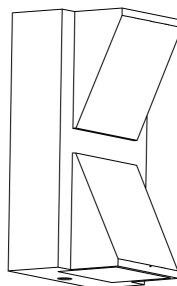
3



4



5



6

WAŻNE! Przed montażem upewnij się, że zasilanie jest odłączone.

1. Odłącz zasilanie.
2. Zdejmij oprawę z mocowania, odkręcając wkręty (rys. 1).
3. Zaznacz miejsce montażu oprawy (rys. 2).
4. Wywierć w ścianie otwory na mocowanie oprawy (rys. 3). Włóż kołki w wywiercone otwory.
5. Podłącz brązową żyłę do zacisku L, niebieską do zacisku N, a żółto-zieloną do zacisku uziemienia \oplus (rys. 4).
6. Włóż kołki w wywiercone otwory.
7. Wsuń dwa wkręty samogwintujące przez mocowanie.
8. Przykręć mocowanie kołkami.
9. Zamocuj oprawę na mocowaniu dwoma wkrętami (rys. 5).
10. Oprawa jest gotowa do użytku (rys. 6).
11. Podłącz zasilanie.

SAFETY INSTRUCTIONS

Read the operating instructions carefully before use.

Save them for future reference.

- For outdoor use.
- The light source (LED) is not replaceable.
- The electrical installation must comply with local regulations. Consult an authorised electrician if in doubt.
- Always disconnect the power supply before installation, connection and service.
- Never modify the lamp, this could result in serious personal injury and will invalidate the warranty.

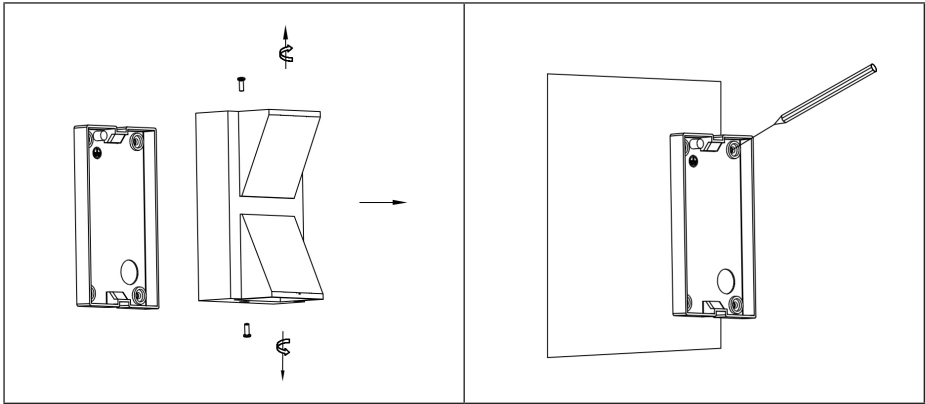
ELECTRICAL SAFETY

New installations and extensions to existing installations should always be carried out by an authorised electrician. If you have the necessary experience and knowledge (otherwise contact electrician), you may replace switches and power points, fit plugs, extension cords and light sockets. Incorrect installation can result in fatal injury and the risk of fire.

TECHNICAL DATA

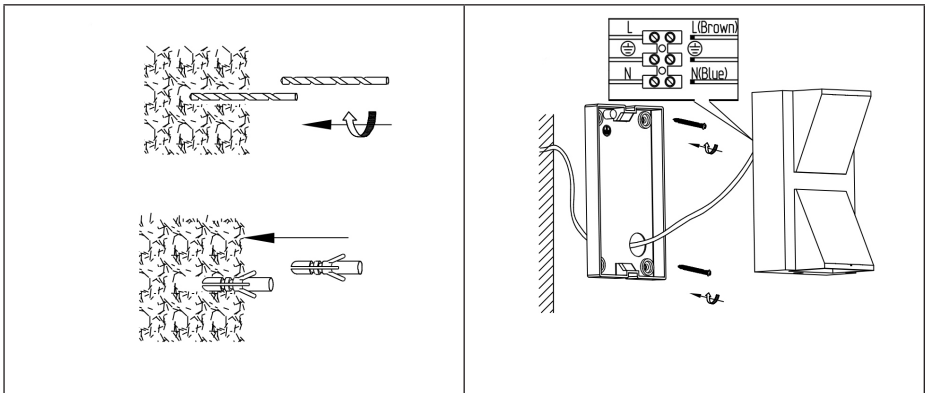
Rated voltage	230 V ~ 50 Hz
Output	2 x 1 W
Energy class	A
Luminous flux	2 x 90 lm
Colour temperature	3000 K
Diffusion angle	55.8°
Lifespan LED	30000 h
Off/On	15000 times
Protection rating	IP44
Material in lamp housing	Aluminium
Dimensions	80 x 145 x 65 mm

INSTALLATION



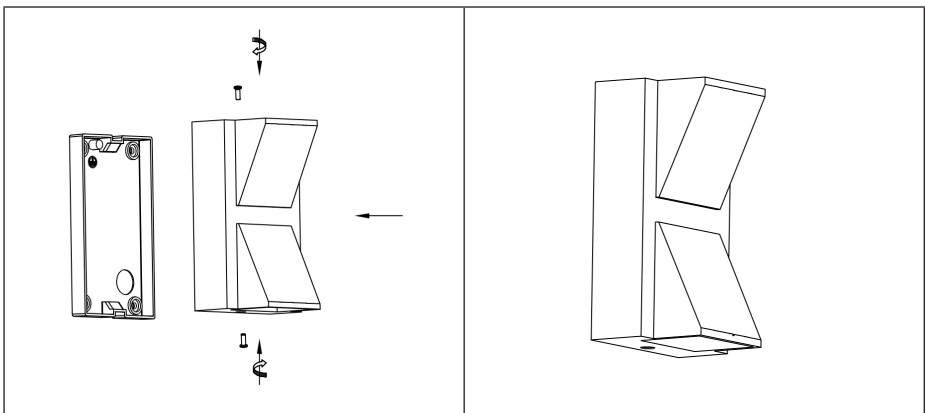
1

2



3

4



5

6

IMPORTANT: Make sure the power supply is disconnected before installation.

1. Disconnect the power supply.
2. Release the lamp from lamp bracket by unscrewing the screws (fig. 1).
3. Mark where the lamp is to be mounted (fig. 2).
4. Drill holes in the wall for the lamp bracket (fig. 3). Insert plugs in the drilled holes.
5. Connect the brown wire to the terminal L, the blue wire to the terminal N, and the yellow-green wire to the earth terminal \oplus (fig. 4).
6. Insert plugs in the drilled holes.
7. Insert two self-threading screws through the lamp bracket.
8. Screw on the lamp bracket by screwing the screws into the plugs.
9. Fasten the lamp on the bracket with the two screws (fig. 5).
10. The lamp is ready to be switched on (fig. 6).
11. Connect the power supply.