

**anslut**®



- SE** Bruksanvisning för julgransslinga
- NO** Bruksanvisning for juletrelys
- PL** Instrukcja obsługi choinkowego łańcucha świetlnego
- EN** Operating instructions for Christmas tree string light

**SE** - Bruksanvisning i original

Rätten till ändringar förbehålles. Vid eventuella problem, kontakta vår serviceavdelning på telefon 0200-88 55 88.

[www.jula.se](http://www.jula.se)

**NO** - Bruksanvisning (Oversettelse av original bruksanvisning)

Med forbehold om endringer. Ved eventuelle problemer kan du kontakte vår serviceavdeling på telefon

67 90 01 34.

[www.jula.no](http://www.jula.no)

**PL** - Instrukcja obsługi (Tłumaczenie oryginalnej instrukcji)

Z zastrzeżeniem prawa do zmian. W razie ewentualnych problemów skontaktuj się telefonicznie z naszym działem obsługi klienta pod numerem: 22 338 88 88.

[www.jula.pl](http://www.jula.pl)

**EN** - Operating instructions (Translation of the original instructions)

Jula reserves the right to make changes. In the event of problems, please contact our service department.

[www.jula.com](http://www.jula.com)

**Tillverkare/ Produsent / Producenti/ Manufacturer**

Jula AB, Box 363, 532 24 SKARA

**Importør/ Importør/ Importer/ Importer**

Jula Norge AS, Solheimsveien 6–8, 1471 LØRENSKOG

**Distributør/ Distributør/ Dystrybutor/ Distributor**

Jula Poland Sp. z o.o., ul. Malborska 49, 03-286 Warszawa, Polska

Date of production: 2016-04-07

© Jula AB



### **Värna om miljön!**

Får ej slängas bland hushållssopor! Denna produkt innehåller elektriska eller elektroniska komponenter som skall återvinnas. Lämna produkten för återvinning på anvisad plats, till exempel kommunens återvinningsstation.



### **Verne om miljøet!**

Må ikke kastes sammen med husholdningsavfallet! Dette produktet må inneholder elektriske eller elektroniske komponentersom skal gjenvinnes. Lever produkt till gjenvinning på anvist sted, f.eks. kommunens miljøstation.



### **Dbaj o środowisko!**

Nie wyrzucaj zużytego produktu wraz z odpadami komunalnymi! Produkt zawiera elektryczne komponenty mogące być zagrożeniem dla środowiska i dla zdrowia. Produkt należy oddać do odpowiedniego punktu składowania lub przynieść go do jednego ze sklepów gdzie przy zakupie nowego sprzętu bezpłatnie przyjmujemy stary tego samego rodzaju i w tej samej ilości.



### **Care for the environment!**

Must not be discarded with household waste! This product contains electrical or electronic components that should be recycled. Leave the product for recycling at the designated station e.g. the local authority's recycling station.

<b>SVENSKA</b> .....	<b>5</b>
SÄKERHETSANVISNINGAR .....	5
TEKNISKA DATA .....	5
BESKRIVNING .....	6
<b>NORSK</b> .....	<b>7</b>
SIKKERHETSANVISNINGER .....	7
TEKNISKE DATA .....	7
BESKRIVELSE .....	8
<b>POLSKI</b> .....	<b>9</b>
ZASADY BEZPIECZEŃSTWA .....	9
DANE TECHNICZNE .....	9
OPIS .....	10
<b>ENGLISH</b> .....	<b>11</b>
SAFETY INSTRUCTIONS .....	11
TECHNICAL DATA .....	11
DESCRIPTION .....	12

## SÄKERHETSANVISNINGAR

---

### Läs bruksanvisningen noggrant innan användning!

Spara den för framtida behov.

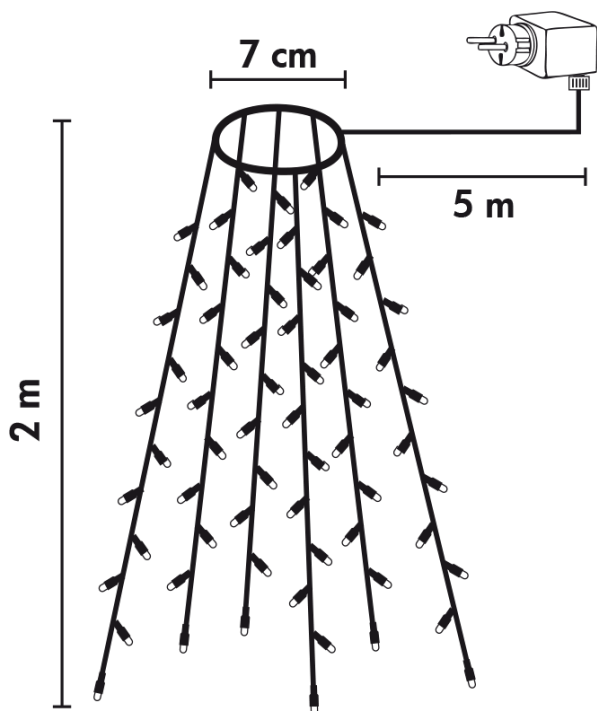
- VARNING! Ljusslingan får inte användas om inte alla tätningar finns på plats.
- För inom- och utomhusbruk.
- Endast avsedd för dekorationsbelysning.
- Anslut inte ljusslingan till elnätet då den befinner sig i förpackningen
- Ljuskällorna är inte utbytbara.
- Anslut inte ljusslingan elektriskt till en annan ljusslinga.
- Anslutningskabeln till ljusslingan är inte utbytbar. Om anslutningskabeln skadas ska ljusslingan kasseras.
- Ljusslingan måste användas tillsammans med en transformator med samma effekt som den medlevererade och får aldrig anslutas direkt till elnätet.
- Ljusslingan är inte avsedd att användas av, eller i närheten av, barn.

## TEKNISKA DATA

---

Märkspänning	230 V ~ 50 Hz
Effekt	120 x 0,062 W
Kapslingsklass	IP44
Antal ljuskällor	120 st LED
Anslutningskabelns längd	5 m

## BESKRIVNING



## SIKKERHETSANVISNINGER

---

### Les bruksanvisningen nøye før bruk!

Ta vare på den for fremtidig bruk.

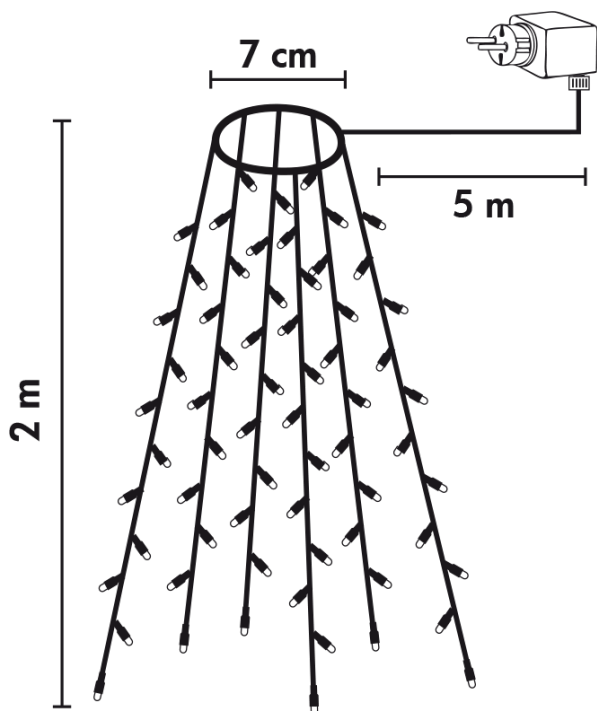
- ADVARSEL! Lysslyngen skal ikke brukes hvis ikke alle tetninger er på plass.
- Til innen- og utendørs bruk.
- Kun beregnet for dekorasjonsbelysning.
- Lysslyngen må ikke kobles til strømmettet når den befinner seg i emballasjen.
- Lyskildene kan ikke skiftes ut.
- Lysslyngen må ikke kobles til en annen lysslynge.
- Tilkoblingskabelen til lysslyngen kan ikke skiftes ut. Hvis tilkoblingskabelen er skadet, skal lysslyngen kasseres.
- Lysslyngen må brukes sammen med en transformator med samme effekt som den medfølgende og må aldri kobles direkte til strømforsyningen.
- Lysslyngen skal ikke brukes av eller i nærheten av barn.

## TEKNISKE DATA

---

Nominell spenning	230 V ~ 50 Hz
Effekt	120 x 0,062 W
Kapslingsklasse	IP44
Antall lyskilder	120 stk. LED
Tilkoblingskabelens lengde	5 m

## BESKRIVELSE





## ZASADY BEZPIECZEŃSTWA

---

### Przed użyciem uważnie przeczytaj instrukcję obsługi!

Zachowaj ją na przyszłość.

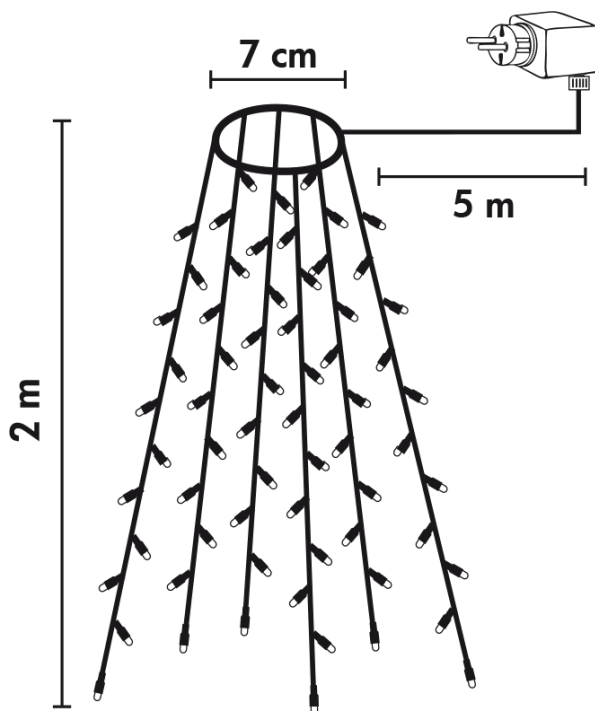
- **OSTRZEŻENIE!** Nie należy używać łańcucha świetlnego, jeśli nie wszystkie uszczelki są prawidłowo założone.
- Do użytku wewnątrz i na zewnątrz pomieszczeń.
- Służy wyłącznie jako oświetlenie dekoracyjne.
- Nie podłączaj łańcucha do zasilania, jeżeli znajduje się w opakowaniu.
- Diody nie są wymienne.
- Nie wykonuj połączeń elektrycznych łańcucha świetlnego z innymi.
- Przewód przyłączeniowy do łańcucha nie jest wymienny. W razie uszkodzenia przewodu należy oddać łańcuch do utylizacji.
- łańcucha należy używać razem z transformatorem o takiej samej mocy jak dołączony i nigdy nie należy podłączać go bezpośrednio do zasilania.
- łańcuch nie może być używany przez dzieci ani w ich pobliżu.

## DANE TECHNICZNE

---

Napięcie znamionowe	230 V ~ 50 Hz
Moc	120 x 0,062 W
Stopień ochrony	IP44
Liczba diod	120 diod LED
Długość przewodu przyłączeniowego	5 m

## OPIS



## SAFETY INSTRUCTIONS

---

### Read the operating instructions carefully before use.

Save them for future reference.

- **WARNING:** Do not use the string light unless all the seals are in place.
- For indoor and outdoor use.
- Only intended for decorative lighting.
- Do not connect the string light to the mains while still in the pack.
- The light sources are not replaceable.
- Do not connect this string light to another string light.
- The power cord for this string light is not replaceable. Discard the string light if the power cord is damaged.
- This string light must be used together with a transformer with the same output as the one supplied and must never be connected directly to the mains.
- The string light is not intended to be used by, or near, children.

## TECHNICAL DATA

---

Rated voltage	230 V ~ 50 Hz
Output	120 x 0.062 W
Protection rating	IP44
Number of light sources	120 LEDs
Length of power cord	5 m

## DESCRIPTION

