

# HAMRON



- SE** Bruksanvisning för mutterdragare
- NO** Bruksanvisning for muttertrekker
- PL** Instrukcja obsługi klucza udarowy
- EN** User instructions for impact wrench

**SE** - Bruksanvisning i original

Rätten till ändringar förbehålles. Vid eventuella problem, kontakta vår serviceavdelning på telefon 0200-88 55 88.

[www.jula.se](http://www.jula.se)

**NO** - Bruksanvisning (Oversettelse av original bruksanvisning)

Med forbehold om endringer. Ved eventuelle problemer kan du kontakte vår serviceavdeling på telefon 67 90 01 34.

[www.jula.no](http://www.jula.no)

**PL** - Instrukcja obsługi (Tłumaczenie oryginalnej instrukcji)

Z zastrzeżeniem prawa do zmian. W razie ewentualnych problemów skontaktuj się telefonicznie z naszym działem obsługi klienta pod numerem: 22 338 88 88.

[www.jula.pl](http://www.jula.pl)

**EN** - Operating instructions (Translation of the original instructions)

Jula reserves the right to make changes. In the event of problems, please contact our service department.

[www.jula.com](http://www.jula.com)

**Tillverkare/ Produsent / Producenci/ Manufacturer**

Jula AB, Box 363, 532 24 SKARA

**Importør/ Importør/ Importer/ Importer**

Jula Norge AS, Solheimsveien 6–8, 1471 LØRENSKOG

**Distributør/ Distributør/ Dystrybutor/ Distributor**

Jula Poland Sp. z o.o., ul. Malborska 49, 03-286 Warszawa, Polska

**Värna om miljön!**

Får ej slängas bland hushållssopor! Denna produkt innehåller elektriska eller elektroniska komponenter som skall återvinnas. Lämna produkten för återvinning på anvisad plats, till exempel kommunens återvinningsstation.

**Verne om miljøet!**

Må ikke kastes sammen med husholdningsavfallet! Dette produktet må inneholder elektriske eller elektroniske komponentersom skal gjenvinnes. Lever produkt till gjenvinning på anvist sted, f.eks. kommunens miljøstation.

**Dbaj o środowisko!**

Nie wyrzucaj zużytego produktu wraz z odpadami komunalnymi! Produkt zawiera elektryczne komponenty mogące być zagrożeniem dla środowiska i dla zdrowia. Produkt należy oddać do odpowiedniego punktu składowania lub przynieść go do jednego ze sklepów gdzie przy zakupie nowego sprzętu bezpłatnie przyjmimy stary tego samego rodzaju i w tej samej ilości.

**Care for the environment!**

Must not be discarded with household waste! This product contains electrical or electronic components that should be recycled. Leave the product for recycling at the designated station e.g. the local authority's recycling station.

<b>SVENSKA</b> .....	<b>5</b>
SÄKERHETSANVISNINGAR .....	5
TEKNISKA DATA .....	8
BESKRIVNING .....	9
HANDHAVANDE .....	10
UNDERHÅLL .....	10
<b>NORSK</b> .....	<b>13</b>
SIKKERHETSANVISNINGER .....	13
TEKNISKE DATA .....	16
BESKRIVELSE .....	17
BRUK .....	18
VEDLIKEHOLD .....	18
<b>POLSKI</b> .....	<b>21</b>
ZASADY BEZPIECZEŃSTWA .....	21
DANE TECHNICZNE .....	24
OPIS .....	25
OBŚLUGA .....	26
KONSERWACJA .....	26
<b>ENGLISH</b> .....	<b>29</b>
SAFETY INSTRUCTIONS .....	29
TECHNICAL DATA .....	32
DESCRIPTION .....	33
USE .....	34
MAINTENANCE .....	34

## SÄKERHETSANVISNINGAR

### Läs bruksanvisningen noggrant innan användning!

Spara den för framtida behov.

**WARNING!** Om inte alla anvisningar och säkerhetsanvisningar följs finns risk för elolycksfall, brand och/eller allvarlig personskada.

#### Arbetsområde

- Arbetsområdet ska hållas rent och väl upplyst. Belamrade och mörka utrymmen ökar risken för skador.
- Använd inte elverktyg i explosiv miljö, exempelvis i närheten av brännbara vätskor, gaser eller damm. Elverktyg genererar gnistor som kan antända damm eller ångor.
- Håll barn och kringstående personer på behörigt avstånd när elverktyg används. Om du blir distraherad kan du tappa kontrollen över verktyget.

#### Elsäkerhet

- Elverktygets stickpropp måste passa till nätuttaget. Ändra aldrig stickproppen på något sätt. Använd aldrig adapter tillsammans med jordade elverktyg. Icke modifierade stickproppar och passande nätuttag minskar risken för elolycksfall.
- Undvik kroppskontakt med jordade ytor som rör, radiatorer, spisar och kylskåp. Risken för elolycksfall ökar om din kropp jordas.
- Utsätt inte elverktyg för regn eller fukt. Om vatten kommer in i ett elverktyg ökar risken för elolycksfall.
- Akta sladden. Använd aldrig sladden för att bära eller dra verktyget och dra inte i sladden för att dra ut stickproppen. Skydda sladden från värme, olja, skarpa kanter och rörliga delar. Skadade eller trassliga sladdar ökar risken för elolycksfall.
- Vi rekommenderar att du använder jordfelsbrytare med utlösingsström högst 30 mA. Om verktyget används utomhus ska du endast använda förlängningsladd som är godkänd för utomhusbruk. Sladd avsedd för utomhusbruk minskar risken för elolycksfall.
- Om det inte går att undvika att använda elverktyg i fuktig miljö, ska du använda jordfelsbrytarskyddad nätanslutning. Jordfelsbrytare minskar risken för elolycksfall.

#### Personlig säkerhet

- Var uppmärksam. Var hela tiden försiktig och tillämpa sunt förnuft vid arbete med elverktyg. Använd aldrig elverktyg när du är trött eller påverkad av droger, alkohol eller läkemedel. Ett ögonblicks bristande uppmärksamhet vid arbete med elverktyg kan leda till allvarlig personskada.
- Använd personlig skyddsutrustning. Använd skyddsglasögon. Säkerhetsutrustning som dammfiltermask, halkfria skyddsskor, skyddshjälm och hörselskydd, alltefter verktygets typ och användning, minskar risken för personskada.

- Undvik oavsiktlig start. Kontrollera att strömbrytaren är i frånslaget läge innan du sätter i sladden eller lyfter/bär verktyget. Olycksrisken är stor om du bär elverktyget med fingret på strömbrytaren eller ansluter ström till verktyg vars strömbrytare är i tillslaget läge.
- Avlägsna ställnycklar och liknande innan du startar verktyget. Nyckel eller liknande som sitter kvar på en roterande del på verktyget kan orsaka personskada.
- Sträck dig inte för långt. Ha hela tiden säkert fotfäste och god balans. På så sätt har du bättre kontroll över elverktyget i oväntade situationer.
- Använd lämpliga kläder. Använd inte löst sittande kläder eller smycken. Håll hår, kläder och handskar borta från rörliga delar. Löst sittande kläder, smycken och långt hår kan fastna i rörliga delar.
- Om det finns utrustning för dammsugning och -uppsamling ska denna anslutas och användas korrekt. Sådana anordningar kan minska risken för problem som orsakas av damm.

### Användning och skötsel

- Tvinga inte elverktyget. Använd rätt elverktyg för det planerade arbetet. Verktyget fungerar bättre och säkrare med den belastning det är avsett för.
- Använd inte verktyget om det inte går att slå av och på det med strömbrytaren. Elverktyg som inte kan styras med strömbrytaren är farliga och måste repareras.
- Dra ut sladden och/eller ta ut batteriet innan justeringar görs, tillbehör byts ut eller elverktyg ställs undan. Sådana förebyggande säkerhetsåtgärder minskar risken för att verktyget startas oavsiktligt.
- Elverktyg som inte används ska förvaras utom räckhåll för barn. Låt aldrig barn eller personer som inte känner till elverktyget eller har tagit del av dessa anvisningar använda det. Elverktyg är farliga om de används av oerfarna personer.
- Underhåll elverktygen. Kontrollera att rörliga delar är korrekt justerade och rör sig fritt, att inga delar är felmonterade eller trasiga samt att inga andra faktorer föreligger som kan påverka funktionen. Om elverktyget är skadat måste det repareras innan det används igen. Många olyckor orsakas av bristfälligt underhållna elverktyg.
- Håll skärande verktyg skarpa och rena. Skärande verktyg som underhålls korrekt och har vassa eggar kärvar mindre ofta och är lättare att kontrollera.
- Använd elverktyget, tillbehör, bits etc. i enlighet med dessa anvisningar, med beaktande av rådande arbetsförhållanden och den uppgift som ska utföras. Det kan vara farligt att använda elverktyg för andra ändamål än de är avsedda för.

### Service

Elverktyget får endast servas av kvalificerad personal som använder identiska reservdelar. Detta säkerställer att elverktyget förblir säkert.

### Särskilda säkerhetsanvisningar

- Använd verktyget endast i enlighet med dessa anvisningar.
- Byte av hylsor. Stäng av verktyget och dra ut sladden före byte av hylsor och tillbehör. Använd

bara hylsor och tillbehör som är avsedda för användning med slående mutterdragare. Använd inte hylsor och tillbehör avsedda för handverktyg. Sådana hylsor och tillbehör är ofta förkromade och får inte användas med slående mutterdragare. De kan sprängas och orsaka allvarlig personskada.

- Åtdragning till korrekt moment. Avsluta alltid åtdragningen av hjulmuttrar/-skruvar med momentnyckel för att dra åt till det vridmoment tillverkaren rekommenderar.
- Överbelasta inte verktyget. Vid åtdragning, låt inte verktyget slå fler än 8 gånger. 3–4 slag räcker vanligen.
- Akta sladden. Håll sladden borta från arbetsområdet. Anslut verktyget till ett lätt tillgängligt nätuttag nära verktyget.
- Förlängningssladdar. Om verktyget används utomhus ska du endast använda förlängningssladd som är godkänd för utomhusbruk. Om du använder förlängningssladd ska dess ledartvårsnittetsarea vara tillräcklig för verktygets strömförsörjning. Om du använder sladdvinda måste hela sladden dras ut från vindan.
- Håll elverktyget i de isolerade greppytorna vid arbeten där det kan komma i kontakt med dolda ledningar eller den egna sladden. Vid kontakt med spänningsförande ledare blir verktygets metalldelar spänningsförande – risk för elolycksfall.

### **Elanslutning**

- Verktyget ska anslutas till jordat nätuttag med nominell spänning 220–230 VAC 50/60 Hz. Verktyget är dubbelisolerat.
- Om du använder förlängningskabel ska dess ledartvårsnittetsarea vara tillräcklig för verktygets strömförsörjning. Om du använder kabelvinda måste hela sladden dras ut från kabelvindan.

## Symboler



Viktigt!



Läs bruksanvisningen.



Använd hörselskydd.



Använd skyddsglasögon.



Använd skyddshandskar.



Verktyget är dubbelisolerat.

## TEKNISKA DATA

Märkspänning	230 VAC / 50 Hz
Effekt	450 W
Varvtal obelastad	0–3200 v/min
Slagfrekvens	0–3200 slag/min
Vridmoment	400 Nm
Fyrkatnsfäste	1/2"
Skyddsklass	II
Ljudtrycksnivå, LpA	87,5 dB(A), K=3 dB
Ljudeffektnivå, LwA	98,5 dB(A), K=3 dB
Vibrationsnivå	9,93 m/s <sup>2</sup> , K=1,5 m/s <sup>2</sup>

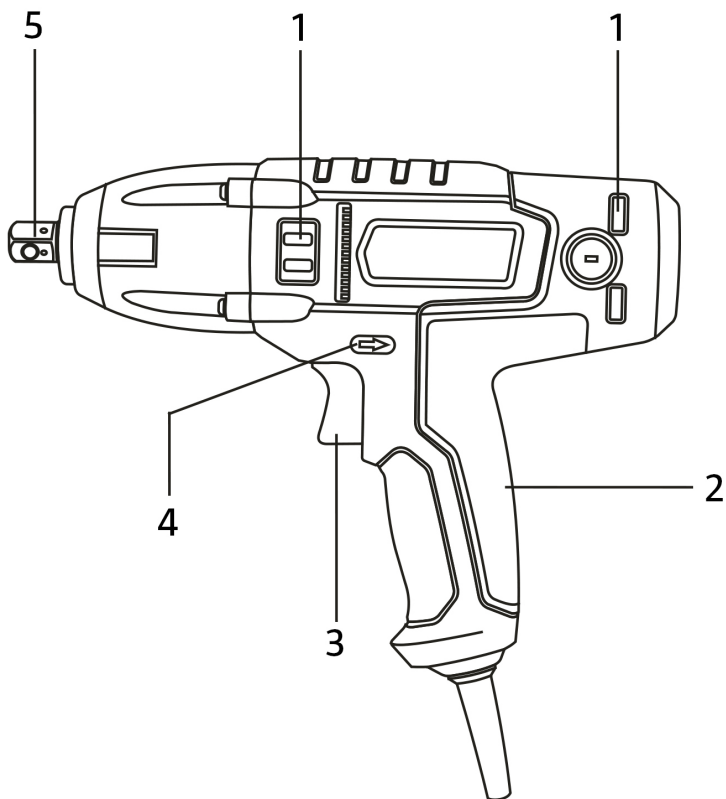
### Använd alltid hörselskydd!

Det deklarerade värdet för vibration, som har uppmätts i enlighet med standardiserad testmetod, kan användas för att jämföra olika verktyg med varandra och för en preliminär bedömning av exponering.

**WARNING!** Den faktiska vibrationsnivån under användning av elverktyg kan skilja sig från det angivna totalvärdet beroende på hur verktyget används. Identifiera därför de säkerhetsåtgärder som krävs för att skydda användaren baserat på en uppskattning av exponering i verkliga driftförhållanden (som tar hänsyn till alla delar av arbetscykeln såsom tiden när verktyget är avstängt och när den körs på tomgång, utöver igångsättningstiden).



## BESKRIVNING



- |    |  |    |                    |
|----|--|----|--------------------|
| 1. | Ventilationsöppningar                      | 4. | Riktningväljare    |
| 2. | Handtag                                    | 5. | 1/2" fyrkantsfäste |
| 3. | Strömbrytare med steglös varvtalsreglering |    |                    |

## HANDHAVANDE

---

**OBS!** Stäng av verktyget och koppla bort det från nätspänning före byte av hylsor och tillbehör.

### Lossa mutter

1. Ta bort eventuell navkapsel.
2. Placera lämplig hylsa stadigt på verktygets fyrkantfäste.
3. Sätt riktningväljaren i läget för vänstergång. Håll verktyget stadigt med båda händerna och placera hylsan över muttern. Tryck in strömbrytaren helt. Verktyget börjar arbeta och lossar muttern. **VIKTIGT!** Släpp omedelbart strömbrytaren när muttern börjar lossna.
4. Upprepa för samtliga hjulmuttrar. Hissa upp fordonet enligt anvisningarna i dess handbok, så att hjulet går fritt från marken, och lossa muttrarna helt.
5. Använd alltid hylsa av rätt storlek. Felaktig hylsstorlek skadar muttern.

### Dra åt mutter

1. Dra åt muttern några varv för hand för att undvika felgänga. Placera hylsan över muttern.
2. Sätt riktningväljaren i läget för högergång. Håll verktyget stadigt med båda händerna och tryck in strömbrytaren försiktigt. Du kan styra varvtalet genom att variera hur långt du trycker in strömbrytaren.
3. Dra åt muttern tills den precis kommer i kontakt med fälgen. Dra inte åt för hårt. Tryck inte in strömbrytaren helt. När samtliga muttrar är monterade, efterdra dem genom att trycka in strömbrytaren helt och låta verktyget slå 3–4 gånger. Dra inte åt för hårt.
4. Efterdra alltid med momentnyckel. Sänk ned fordonet före slutlig åtdragning, så att inte hjulet snurrar när muttrar dras åt. Dra åt muttrarna till det moment som fordonstillverkaren rekommenderar.

## UNDERHÅLL

---

### Rengöring

- Kontrollera verktyget med avseende på skador före varje användning.
- Håll ventilationsöppningarna rena. Blås om möjligt rent ventilationsöppningarna med tryckluft.

### Underhåll

- Se till att samtliga skruvförband är korrekt åtdragna för att hålla apparaten i säkert skick.
- Service och underhåll ska utföras av behörig servicerepresentant.
- Kontrollera att sladden är fri från skador. Använd inte lösningsmedel på plastdelar, det kan skada plasten.
- Alla lager i verktyget är permanentsmorda. Vid normal användning behövs ingen ytterligare smörjning.

### Byta kolborstar

1. Lossa den ena kolborstkåpan (1) med en skruvmejsel. Vrid kolborstkåpan moturs för att lossa den från höljet.
2. Dra ut fjädern och kolborsten (2) ur hållaren (3) i höljet (4).
3. Sätt i en ny kolborste med fjäder.
4. Tryck ihop fjädern i hållaren och skruva tillbaka kolborstkåpan. **OBS!** Undvik felgänga när kolborstkåpan monteras. Dra inte åt för hårt.
5. Upprepa steg 1 till 4 för att byta den andra kolborstkåpan som sitter på höljets andra sida.

**OBS!** Om sladden är skadad ska den bytas ut av behörig servicerepresentant eller annan kvalificerad person för att undvika fara.

### Förvaring

- När verktyget inte används ska det förvaras torrt och oåtkomligt för barn.
- Förvara verktyg och tillbehör i den medföljande väskan.

## SIKKERHETSANVISNINGER

---

### Les bruksanvisningen nøye for bruk!

Ta vare på den for fremtidig bruk.

**ADVARSEL!** Manglende overholdelse av anvisninger og sikkerhetsanvisninger kan medføre el-ulykker, brann og/eller alvorlig personskade.

#### Arbeidsområde

- Arbeidsområdet skal holdes rent og godt opplyst. Uoversiktlige og mørke arbeidsområder øker faren for skader.
- Ikke bruk el-verktøy i eksplosive miljøer, for eksempel i nærheten av brannfarlig væske, gass eller støv. El-verktøy skaper gnister som kan antenne støv eller damp.
- Hold barn og tilskuere på sikker avstand når el-verktøy er i bruk. Hvis du blir distraheret, kan du miste kontrollen over verktøyet.

#### El-sikkerhet

- Støpselet på el-verktøyet må passe til stikkkontakten. Ikke foreta endringer på støpselet. Ikke bruk adaptere sammen med jordet el-verktøy. Ikke-modifiserte støpsler og egnede stikkontakter reduserer faren for el-ulykker.
- Unngå kroppskontakt med jodede overflater som rør, radiatorer, komfyrer og kjøleskap. Risikoen for el-ulykker øker hvis kroppen din jordes.
- Ikke utsett el-verktøy for regn eller fukt. Hvis det kommer vann inn i et el-verktøy, øker faren for el-ulykker.
- Vær forsiktig med ledningen. Ikke bruk ledningen til å bære eller dra verktøyet, og ikke trekk i ledningen når du skal koble støpselet fra stikkkontakten. Beskytt ledningen mot varme, olje, skarpe kanter og bevegelige deler. Skadde eller ødelagte ledninger øker faren for el-ulykker.
- Vi anbefaler at du bruker jordfeilbryter med utløsningsstrøm på maks. 30 mA. Hvis verktøyet brukes utendørs, skal du bare bruke skjøteledninger som er godkjent for utendørs bruk. Ledninger beregnet på utendørs bruk reduserer faren for el-ulykker.
- Hvis el-verktøyet må brukes i et fuktig miljø, skal du bruke jordfeilbeskyttet strømtilkobling. Jordfeilbryter reduserer faren for el-ulykker.

#### Personlig sikkerhet

- Vær oppmerksom. Vær alltid forsiktig, og bruk sunn fornuft når du arbeider med el-verktøy. Ikke bruk el-verktøy hvis du er trøtt eller påvirket av narkotika, legemidler eller alkohol. Ett øyeblikks manglende oppmerksomhet når du bruker el-verktøy, kan føre til alvorlig personskade.
- Bruk personlig verneutstyr. Bruk vernebriller. Sikkerhetsutstyr som støvfiltermaske, sklisliske vernesko, hjelm og hørselvern, avhengig av verktøyets type og bruksområde, reduserer faren for personskade.

- Unngå utilsiktet start. Kontroller at strømbryteren står i avslått posisjon, før du setter i støpselet eller løfter/bærer verktøyet. Ulykkesfaren er stor hvis du bærer el-verktøyet med fingeren på strømbryteren eller kobler verktøyet til strøm når strømbryteren er slått på.
- Fjern skrunøkler og lignende før du starter verktøyet. Nøkler eller lignende som sitter igjen på en roterende del på verktøyet, kan forårsake personskade.
- Ikke strekk deg for langt. Ha alltid godt fotfeste og god balanse. På den måten har du bedre kontroll over el-verktøyet hvis det skulle oppstå en uventet situasjon.
- Bruk passende klær. Ikke bruk løstsittende klær eller smykker. Hold hår, klær og hansker unna bevegelige deler. Løstsittende klær, smykker og langt hår kan sette seg fast i bevegelige deler.
- Hvis det finnes utstyr for støvavsug og støvoppsamling, skal dette kobles til og benyttes på riktig måte. Slikt utstyr kan redusere faren for problemer forårsaket av støv.

### Bruk og vedlikehold

- El-verktøyet må ikke overbelastes. Bruk riktig el-verktøy til det planlagte arbeidet. Verktøyet fungerer bedre og sikrere med den belastningen det er beregnet for.
- Ikke bruk verktøyet dersom det ikke kan slås på og av med strømbryteren. El-verktøy som ikke kan styres med strømbryteren, er farlige og må repareres.
- Trekk ut støpselet og/eller ta ut batteriet før du gjør justeringer, bytter tilbehør eller rydder vekk el-verktøyet. Slike forebyggende sikkerhetstiltak reduserer risikoen for at verktøyet startes utilsiktet.
- El-verktøy som ikke er i bruk, skal oppbevares utilgjengelig for barn. Ikke la barn eller personer som ikke kjenner el-verktøyet, eller som ikke har lest disse anvisningene, bruke det. El-verktøyet er farlig hvis det brukes av uerfarne personer.
- Vedlikehold el-verktøyet. Kontroller at bevegelige deler er riktig justert og beveger seg fritt, at ingen deler er feil montert eller ødelagt, samt at det ikke foreligger andre forhold som kan påvirke funksjonen. Hvis el-verktøyet er skadet, må det repareres før det tas i bruk igjen. Mange ulykker forårsakes av dårlig vedlikeholdt el-verktøy.
- Hold skjæreverktøy skarpe og rene. Skjæreverktøy som vedlikeholdes riktig og har skarpe egger, låser seg sjeldnere og er lettere å kontrollere.
- Bruk el-verktøy, tilbehør, bits osv. i henhold til anvisningene, og ta hensyn til gjeldende arbeidsforhold og det arbeidet som skal utføres. Det kan være farlig å bruke el-verktøy til andre formål enn det er beregnet for.

### Service

Service på el-verktøy må bare utføres av kvalifisert personell som bruker originale reservedeler. Det sikrer at el-verktøyet alltid er i forsvarlig stand.

### Spesielle sikkerhetsanvisninger

- Verktøyet må kun brukes i henhold til disse anvisningene.
- Bytte av piper. Slå av verktøyet og koble støpselet fra stikkontakten før du bytter piper og tilbehør. Bruk bare piper og tilbehør som er beregnet for bruk sammen med slående muttertrekkere. Ikke bruk piper og tilbehør som er beregnet på håndverktøy. Slike piper og tilbehør er ofte forkrommet og må ikke brukes sammen med slående muttertrekkere, da dette kan føre til at de sprenges og forårsaker alvorlig personskade.
- Stramme til riktig moment. Avslutt alltid strammingen av hjulmuttere/-skruer med momentnøkkel for å oppnå det dreiemomentet som produsenten anbefaler.
- Verktøyet må ikke overbelastes. Ikke la verktøyet slå mer enn 8 ganger ved stramming. Det er vanligvis nok med 3-4 slag.
- Vær forsiktig med ledningen. Hold ledningen unna arbeidsområdet. Koble verktøyet til et lett tilgjengelig strømmuttak i nærheten av verktøyet.
- Skjøteledninger. Hvis verktøyet brukes utendørs, skal du bare bruke skjøteledninger som er godkjent for utendørs bruk. Hvis du bruker skjøteledning, skal lederne ha et tverrsnittsareal som er tilstrekkelig for verktøyets strømforsyning. Hvis du bruker en ledningstrommel må hele ledningen trekkes ut av trommelen.
- Hold el-verktøyet i de isolerte gripeflatene under arbeid hvor det kan komme i kontakt med skjulte ledninger eller sin egen ledning. Ved kontakt med en strømførende leder blir verktøyets metalleder strømførende – fare for el-ulykker.

### Strømtilkobling

- Verktøyet skal kobles til et jordet strømmuttak med nominell spenning 220–230 V AC 50/60 Hz. Verktøyet er dobbelisolert.
- Hvis du bruker skjøteledning, skal lederne ha et tverrsnittsareal som er tilstrekkelig for verktøyets strømforsyning. Hvis du bruker en ledningstrommel må hele ledningen trekkes ut av trommelen.

## Symboler



Viktig!



Les bruksanvisningen.



Bruk hørselvern.



Bruk vernebriller.



Bruk vernehansker.



Verktøyet er dobbelisolert.

## TEKNISKE DATA

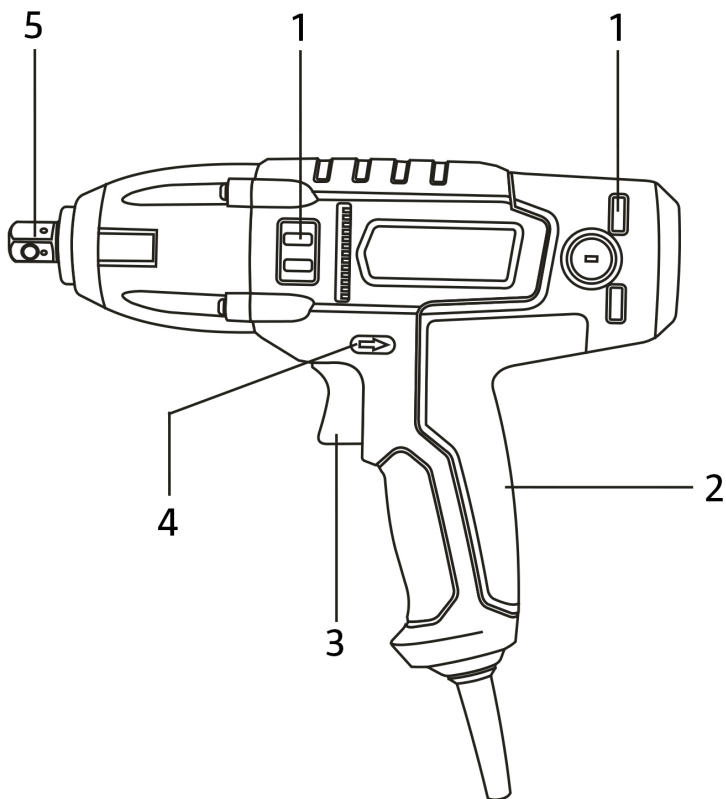
Nominell spenning	230 V AC / 50 Hz
Effekt	450 W
Tomgangsturtall	0–3200 o/min
Slagfrekvens	0–3200 slag/min
Dreiemoment	400 Nm
Firkantfeste	1/2"
Beskyttelsesklasse	II
Lydtrykknivå, LpA	87,5 dB(A), K=3 dBr
Lydeffektnivå, LwA	98,5 dB(A), K=3 dB
Vibrasjonsnivå	9,93 m/s <sup>2</sup> , K=1,5 m/s <sup>2</sup>

### Bruk alltid hørselvern!

Den angitte verdien for vibrasjon, som er målt i henhold til standardiserte testmetoder, kan brukes til å sammenlikne ulike verktøy med hverandre, og til å gi en foreløpig vurdering av eksponering.

**ADVARSEL!** Det faktiske vibrasjonsnivået ved bruk av el-verktøy kan avvike fra den angitte totalverdien, avhengig av hvordan verktøyet brukes. Finn derfor ut hvilke sikkerhetstiltak som er nødvendig for å beskytte brukeren, på grunnlag av en vurdering av eksponeringen under reelle driftsforhold (som tar hensyn til alle delene av arbeidsprosessen, som tiden når verktøyet er avslått, og når det kjøres på tomgang, utover igangsettingstiden).

## BESKRIVELSE



- |    |   |    |                   |
|----|---|----|-------------------|
| 1. | Ventilasjonsåpninger                        | 4. | Retningsvelger    |
| 2. | Håndtak                                     | 5. | 1/2" firkantfeste |
| 3. | Strømbryter med trinnløs turtallsregulering |    |                   |



## BRUK

---

**OBS!** Slå av verktøyet og koble det fra strømforsyningen før du bytter piper og tilbehør.

### Løse muttere

1. Fjern eventuell navkapsel.
2. Plasser riktig pipe på verktøyets firkantfeste.
3. Sett retningsvelgeren på venstregang. Hold verktøyet stødig med begge hendene og plasser pipen over mutteren. Trykk strømbryteren helt inn. Verktøyet begynner å jobbe og løsner mutteren. **VIKTIG!** Slipp strømbryteren med en gang mutteren begynner å løsne.
4. Gjenta prosedyren for samtlige hjulmuttere. Jekk opp kjøretøyet i henhold til anvisningene i håndboken, slik at hjulet løftes fra bakken, og løsne deretter mutterne helt.
5. Bruk alltid piper av riktig størrelse. Feil pipestørrelse skader mutteren.

### Stramme muttere

1. Skru til mutteren noen runder for hånd for å unngå at den blir skrudd inn feil. Plasser pipen over mutteren.
2. Sett retningsvelgeren på høyregang. Hold verktøyet stødig med begge hendene og trykk strømbryteren forsiktig inn. Du kan styre turtallet ved å variere hvor langt du trykker inn strømbryteren.
3. Skru til mutteren til den kommer i kontakt med felgen. Ikke skru til for hardt. Ikke trykk strømbryteren helt inn. Når samtlige muttere er montert, strammer du dem ved å trykke strømbryteren helt inn og la verktøyet slå 3–4 ganger. Ikke skru til for hardt.
4. Etterstram alltid med momentnøkkel. Senk kjøretøyet før etterstrammingen, slik at ikke hjulet snurrer når mutterne strammes. Stram mutterne til det momentet som er anbefalt av bilprodusenten.

## VEDLIKEHOLD

---

### Rengjøring

- Kontroller verktøyet for skader før hver bruk.
- Hold ventilasjonsåpningene rene. Blås ventilasjonsåpningene rene med trykkluft om mulig.

### Vedlikehold

- Kontroller at samtlige skrueforbindelser er korrekt strammet for å holde maskinen i god stand.
- Service og vedlikehold skal utføres av godkjent servicerepresentant.
- Kontroller at ledningen er fri for skader. Ikke bruk løsemidler på plastdeler, det kan skade plasten.
- Alle lagrene i verktøyet er permanent smurte. Ved normal bruk er det ikke behov for ytterligere smøring.

**Bytte kullbørster**

1. Løsne det ene kullbørstedekselet (1) med en skrutrekker. Drei kullbørstedekselet mot klokken for å løsne det fra dekselet.
2. Trekk fjæren og kullbørsten (2) ut av holderen (3) i dekselet (4).
3. Sett inn en ny kullbørste med fjær.
4. Trykk sammen fjæren i holderen og skru kullbørstedekselet tilbake på plass.  
**OBS!** Unngå at skruene skruses feil inn når kullbørstedekselet monteres. Ikke skru til for hardt.
5. Gjenta trinn 1 til 4 for å bytte det andre kullbørstedekselet som sitter på den andre siden av dekselet.

**OBS!** Hvis ledningen er skadet, må den skiftes ut av en godkjent servicerepresentant eller en annen godkjent fagperson for å unngå fare.

**Oppbevaring**

- Når verktøyet ikke er i bruk, skal det oppbevares tørt og utilgjengelig for barn.
- Verktøy og tilbehør oppbevares i den medfølgende kofferten.

## ZASADY BEZPIECZEŃSTWA

### Przed użyciem uważnie przeczytaj instrukcję obsługi!

Zachowaj ją na przyszłość.

**OSTRZEŻENIE!** Nieprzestrzeganie wszystkich zaleceń i zasad bezpieczeństwa grozi porażeniem prądem, pożarem i/lub poważnymi obrażeniami ciała.

#### Miejsce pracy

- Zapewnij czystość i dobre oświetlenie w miejscu pracy. Przeładowane miejsce pracy i niedostateczne oświetlenie zwiększają ryzyko wystąpienia wypadków.
- Nie używaj elektronarzędzi w otoczeniu zagrożonym wybuchem, np. w pobliżu łatwopalnych płynów, gazów lub pyłów. Elektronarzędzia wytwarzają iskry, które mogą spowodować zapłon pyłów lub oparów.
- Dzieci i osoby przyglądające się pracy elektronarzędzia powinny przebywać w bezpiecznej odległości. Brak koncentracji może spowodować utratę kontroli nad narzędziem.

#### Bezpieczeństwo elektryczne

- Wtyk elektronarzędzia powinien pasować do gniazda sieciowego. Nigdy nie dokonuj żadnych zmian we wtyku. Nigdy nie używaj przejściówek z uziemionymi elektronarzędziami. Niemodyfikowane wtyki i dopasowane gniazda zmniejszają ryzyko porażenia prądem.
- Unikaj bezpośredniego kontaktu z uziemionymi powierzchniami takimi jak rury, grzejniki, kuchenki i lodówki. Ryzyko porażenia prądem zwiększa się, jeśli ciało użytkownika jest uziemione.
- Nie narażaj elektronarzędzia na działanie deszczu i wilgoci. Kontakt elektronarzędzia z wodą zwiększa ryzyko porażenia prądem.
- Uważaj na kabel. Nigdy nie używaj kabla do przenoszenia lub wyciągania narzędzia ani do wyjmowania wtyku z gniazda. Chronić kabel przed wysoką temperaturą, olejami, ostrymi krawędziami i ruchomymi częściami urządzenia. Uszkodzone lub splątane kable zwiększają ryzyko porażenia prądem.
- Zalecamy wyłącznik różnicowoprądowy z poziomem prądu różnicowego zadziałania nie większym niż 30 mA. Jeżeli korzystasz z narzędzia na świeżym powietrzu, używaj wyłącznika przedłużacza przeznaczonego do użytku zewnętrznego. Kabel przeznaczony do użytku zewnętrznego zmniejsza ryzyko porażenia prądem.
- Jeżeli konieczne jest używanie elektronarzędzia w wilgotnym środowisku, należy używać przyłączy sieciowego chronionego wyłącznikiem różnicowoprądowym. Wyłącznik różnicowoprądowy zmniejsza ryzyko porażenia prądem.

#### Bezpieczeństwo osobiste

- Zachowuj czujność. Podczas pracy z elektronarzędziem przez cały czas zachowuj ostrożność i kieruj się zdrowym rozsądkiem. Nigdy nie używaj elektronarzędzia w stanie zmęczenia ani pod wpływem narkotyków, alkoholu lub leków. Chwila nieuwagi podczas pracy z elektronarzędziem może stać się przyczyną ciężkich obrażeń.

- Używaj środków ochrony indywidualnej. Używaj okularów ochronnych. Środki ochrony indywidualnej stosowane w zależności od rodzaju narzędzia oraz sposobu posługiwania się nim, np. maski przeciwpyłowe, obuwie antypoślizgowe, kask ochronny i środki ochrony słuchu, zmniejszają ryzyko odniesienia obrażeń.
- Unikaj niezamierzonego uruchomienia narzędzia. Przed podłączeniem kabla do gniazda oraz podniesieniem/przeniesieniem narzędzia upewnij się, że przełącznik jest ustawiony w położeniu wyłączonym. Ryzyko wystąpienia wypadku zwiększa się podczas przenoszenia elektronarzędzia z palcem na przełączniku oraz podłączania narzędzia do prądu, jeśli przełącznik znajduje się w położeniu włączonym.
- Usuń klucze nastawne i pozostałe narzędzia przed włączeniem elektronarzędzia. Klucz lub pozostałe narzędzia pozostawione na obracającej się części narzędzia mogą spowodować obrażenia.
- Nie pochylaj się zbyt do przodu. Przez cały czas utrzymuj stabilną postawę, aby nie stracić równowagi. Dzięki temu możesz lepiej kontrolować elektronarzędzie w nieoczekiwanych sytuacjach.
- Noś odpowiednią odzież. Nie noś luźnych ubrań ani biżuterii. Trzymaj włosy, ubrania i rękawice z dala od ruchomych części urządzenia. Luźne ubrania, biżuteria i długie włosy mogą zostać wciągnięte przez ruchome części narzędzia.
- Jeżeli na wyposażeniu jest sprzęt do odsysania i zbierania pyłu, należy go podłączyć i korzystać z niego w należyty sposób. Takie urządzenia minimalizują ryzyko powstawania problemów spowodowanych zapyleniem.

### **Użytkowanie i pielęgnacja**

- Nie przeciążaj elektronarzędzia. Używaj elektronarzędzia odpowiedniego do zaplanowanych prac. Narzędzie działa lepiej i bezpieczniej przy obciążeniu, które jest dla niego przewidziane.
- Nie używaj narzędzia, którego nie można włączyć i wyłączyć przełącznikiem. Elektronarzędzia, których nie można włączyć lub wyłączyć przełącznikiem, są niebezpieczne i wymagają naprawy.
- Przed regulacją elektronarzędzia, wymianą akcesoriów lub odłożeniem elektronarzędzia wyciągnij akumulator i/lub kabel z gniazda. Takie środki ostrożności zmniejszają ryzyko niezamierzonego uruchomienia narzędzia.
- Przechowuj elektronarzędzia, z których nie korzystasz, w miejscu niedostępnym dla dzieci. Nie pozwól, aby elektronarzędzia używały dzieci lub osoby, które go nie znają lub nie zapoznały się z zaleceniami dotyczącymi jego bezpiecznej obsługi. W rękach osób niedoświadczonych elektronarzędzia mogą być niebezpieczne.
- Konserwuj elektronarzędzia. Sprawdź, czy ruchome części są prawidłowo ustawione i poruszają się bez przeszkód oraz czy wszystkie części są zamontowane we właściwy sposób i pozbawione uszkodzeń. Zwróć również uwagę na to, czy nie istnieją inne czynniki, które mogłyby wpłynąć na działanie narzędzia. W razie uszkodzenia elektronarzędzie należy naprawić przed ponownym użyciem. Niedostateczny poziom konserwacji elektronarzędzia jest przyczyną wielu wypadków.
- Utrzymuj narzędzia tnące w czystości i dbaj o ich ostrość. Narzędzia tnące, które są prawidłowo konserwowane i mają zaostrome krawędzie, rzadziej się zakleszczają i są łatwiejsze w obsłudze.

- Stosuj elektronarzędzia, akcesoria, końcówki itp. w sposób zgodny z zaleceniami i z uwzględnieniem warunków pracy oraz przewidzianego zadania. Zastosowanie elektronarzędzi do celów innych niż te, do których są przeznaczone, może być niebezpieczne.

## Serwis

Elektronarzędzie może być serwisowane wyłącznie przez wykwalifikowany personel stosujący identyczne części zamienne. Gwarantuje to bezpieczną pracę elektronarzędzia.

## Szczególne zasady bezpieczeństwa

- Używaj narzędzia zgodnie z niniejszą instrukcją obsługi.
- Wymiana nasadek. Przed wymianą nasadek i akcesoriów wyłącz narzędzie i odłącz kabel. Używaj wyłącznie nasadek i akcesoriów przeznaczonych do klucza udarowego. Nie używaj nasadek i akcesoriów przeznaczonych do narzędzi ręcznych. Takie nasadki i akcesoria często są chromowane i nie powinny być używane z kluczem udarowym – mogą pęknąć i spowodować ciężkie obrażenia.
- Dokręcanie właściwym momentem. Aby zapewnić dokręcenie właściwym momentem zalecanym przez producenta, zawsze kończ dokręcanie nakrętek/śrub kół kluczem dynamometrycznym.
- Nie przeciążaj narzędzia. Podczas dokręcania dopilnuj, aby narzędzie wykonało nie więcej niż 8 uderzeń. Zwykle wystarczą 3–4 uderzenia.
- Uważaj na kabel. Trzymaj kabel z dala od miejsca pracy. Podłącz narzędzie do łatwo dostępnego gniazda w jego pobliżu.
- Przedłużacze. Jeżeli korzystasz z narzędzia na świeżym powietrzu, używaj wyłącznie przedłużacza przeznaczonego do użytku zewnętrznego. Jeżeli używasz przedłużacza, powierzchnia jego przekroju powinna być wystarczająca do zasilania danego narzędzia. Jeżeli korzystasz z przedłużacza bębnowego, cały kabel powinien być rozwinięty.
- Jeśli podczas pracy zachodzi ryzyko kontaktu elektronarzędzia z ukrytymi przewodami lub jego własnym kablem, trzymaj elektronarzędzie za izolowane części uchwytu. Zetknięcie z przewodem pod napięciem spowoduje pojawienie się napięcia na metalowych częściach obudowy – ryzyko porażenia prądem.

## Przyłącze elektryczne

- Narzędzie należy podłączyć do uziemionego gniazda o napięciu nominalnym 220–230 V AC 50/60 Hz. Narzędzie ma podwójną izolację.
- Jeżeli używasz przedłużacza, powierzchnia jego przekroju powinna być wystarczająca do zasilania danego narzędzia. Jeżeli korzystasz z przedłużacza bębnowego, cały kabel powinien być rozwinięty.

## Symbole



Ważne!



Przeczytaj instrukcję obsługi.



Używaj środków ochrony słuchu.



Używaj okularów ochronnych.



Używaj rękawic ochronnych.



Narzędzie ma podwójną izolację.

## DANE TECHNICZNE

Napięcie znamionowe	230 V AC / 50 Hz
Moc	450 W
Prędkość obrotowa bez obciążenia	0–3200 obr./min
Częstotliwość uderzeń	0–3200 uderzeń/min
Moment obrotowy	400 Nm
Końcówka czworokątna	1/2"
Klasa ochrony	II
Poziom ciśnienia akustycznego, LpA	87,5 dB(A), K = 3 dB
Poziom mocy akustycznej, LwA	98,5 dB(A), K = 3 dB
Poziom drgań	9,93 m/s <sup>2</sup> , K = 1,5 m/s <sup>2</sup>

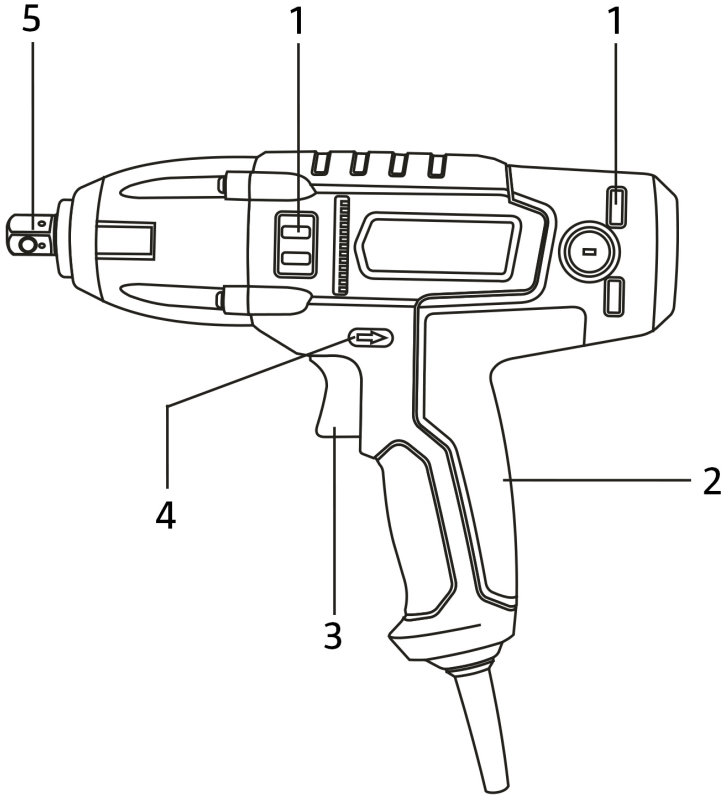
### Zawsze używaj środków ochrony słuchu!

Deklarowaną wartość drgań zmierzoną zgodnie ze standardową metodą testową można wykorzystać do porównania różnych narzędzi oraz dokonania wstępnej oceny narażenia na działanie drgań.

**OSTRZEŻENIE!** W zależności od sposobu korzystania z elektronarzędzia rzeczywisty poziom drgań podczas pracy może różnić się od podanej wartości całkowitej. Dlatego na podstawie oceny narażenia na oddziaływanie szkodliwych czynników w warunkach rzeczywistych (biorąc pod uwagę wszystkie etapy cyklu roboczego, jak również czas, w którym narzędzie jest wyłączone lub pracuje na biegu

jałowym, poza czasem rozruchu) należy zidentyfikować środki ostrożności wymagane do ochrony użytkownika.

## OPIS



- |    |  |    |                              |
|----|--|----|------------------------------|
| 1. | Otworki wentylacyjne                               | 4. | Przełącznik kierunku obrotów |
| 2. | Uchwyt   | 5. | Końcówka czworokątna 1/2"    |
| 3. | Przełącznik z płynną regulacją prędkości obrotowej |    |                              |

## OBŚLUGA

---

**UWAGA!** Przed wymianą nasadek i akcesoriów wyłącz narzędzie i odłącz je od zasilania.

### Odkręcanie nakrętki

1. Zdejmij osłonę koła, jeżeli jest założona.
2. Prawdłowo zamocuj odpowiednią nasadkę na czworokątnej końcówce narzędzia.
3. Ustaw przełącznik kierunku obrotów na tryb obrotów w lewo. Trzymaj narzędzie pewnie obiema rękami i przyłóż nasadkę do nakrętki. Wciśnij przełącznik całkowicie. Narzędzie rozpoczyna odkręcanie nakrętki. **WAŻNE!** Gdy nakrętka poluzuje się, natychmiast zwolnij przełącznik.
4. Powtórz czynność ze wszystkimi nakrętkami kół. Podnieś pojazd zgodnie ze wskazówkami z niniejszego podręcznika, aby koła oderwały się od ziemi i całkowicie odkręć nakrętki.
5. Zawsze stosuj odpowiedni rozmiar nasadki. Nieodpowiedni rozmiar nasadki może uszkodzić nakrętkę.

### Dokręcanie nakrętki

1. Aby uniknąć uzyskania nieprawidłowego gwintu, dokręć nakrętkę ręcznie o kilka obrotów. Przyłóż nasadkę do nakrętki.
2. Ustaw przełącznik kierunku obrotów na tryb obrotów w prawo. Trzymaj narzędzie pewnie obiema rękami i ostrożnie wciśnij przełącznik. Prędkość obrotowa jest regulowana w zależności od czasu wciskania przełącznika.
3. Dokręć nakrętkę na tyle, aby zetknęła się z felgą. Nie dokręcaj zbyt mocno. Nie wciskaj przełącznika całkowicie. Po zamontowaniu wszystkich nakrętek dokręć je, wciskając przełącznik całkowicie i pozwalając narzędziu wykonać 3–4 uderzenia. Nie dokręcaj zbyt mocno.
4. Na zakończenie zawsze dokręcaj kluczem dynamometrycznym. Przed końcowym dokręceniem opuść pojazd, aby koło nie mogło się obracać. Dokręć nakrętki momentem zalecanym przez producenta.

## KONSERWACJA

---

### Czyszczenie

- Przed każdym użyciem sprawdzaj narzędzie pod kątem ewentualnych uszkodzeń.
- Utrzymuj otwory wentylacyjne w czystości. Jeżeli to możliwe, przedmuchaaj otwory wentylacyjne sprężonym powietrzem.



### Konserwacja

- Aby zapewnić bezpieczne korzystanie z urządzenia, upewnij się, że wszystkie złącza są porządnie dokręcone.
- Serwis i konserwacja powinny być przeprowadzane w autoryzowanym punkcie serwisowym.
- Sprawdź, czy kabel nie wykazuje żadnych uszkodzeń. Do czyszczenia części wykonanych z tworzywa nie używaj rozpuszczalników, gdyż mogą uszkodzić ich powierzchnię.
- Wszystkie części są nasmarowane na stałe. Przy normalnej eksploatacji nie zachodzi konieczność dodatkowego smarowania.

### Wymiana szczotek węglowych

1. Odkręć śrubokrętem pierwszą pokrywę (1) szczotki węglowej. Przekręć pokrywę w lewo, aby zdjąć ją z obudowy.
2. Wyjmij sprężynę i szczotkę węglową (2) z uchwyty (3) w obudowie (4).
3. Włóż nową szczotkę ze sprężyną.
4. Wciśnij sprężynę do uchwyty i z powrotem przykręć pokrywę. **UWAGA!** Podczas montażu pokrywy unikaj uzyskania nieprawidłowego gwintu. Nie dokręcaj zbyt mocno.
5. Powtórz kroki 1–4, aby wymienić pokrywę szczotki węglowej znajdującą się po drugiej stronie koła.

**UWAGA!** Jeżeli kabel jest uszkodzony, należy zlecić jego wymianę w autoryzowanym serwisie lub uprawnionej osobie. Pozwala to uniknąć zagrożenia.

### Przechowywanie

- Nieużywane narzędzie należy przechowywać w miejscu suchym i niedostępnym dla dzieci.
- Przechowuj narzędzie i akcesoria w dołączonej walizce.

## SAFETY INSTRUCTIONS

---

### Read the Operating Instructions carefully before use.

Save them for future reference.

**WARNING:** Failure to follow all the instructions and safety instructions can result in the risk of electric shock, fire and/or serious personal injury.

#### Work area

- Keep the work area clean and well lit. Dark and cluttered work areas increase the risk of accidents and injuries.
- Do not use power tools in explosive environments, such as in the vicinity of flammable liquids, gases or dust. Power tools produce sparks that can ignite dust and fumes.
- Keep children and onlookers at a safe distance when using power tools. You can easily lose control of the tool if you are distracted.

#### Electrical safety

- The mains plug on the power tool must match the mains outlet. Never modify the plug in any way. Never use an adapter with earthed power tools. Unmodified plugs and matching outlets reduce the risk of electric shock.
- Avoid body contact with earthed surfaces such as pipes, radiators, cookers and refrigerators. There is an increased risk of electric shock if your body is earthed.
- Do not expose power tools to rain or moisture. There is a greater risk of electric shock if water gets into a power tool.
- Be careful with the power cord. Never use the power cord to carry or pull the tool, or to pull out the plug from the mains socket. Keep the power cord away from heat, oil, sharp edges and moving parts. Damaged or tangled power cords increase the risk of electric shock.
- We recommended using a residual current device RCD with a tripping current of a maximum of 30 mA. If using the tool outdoors, only use an extension cord approved for outdoor use. Cords intended for outdoor use reduce the risk of electric shock.
- If it is absolutely necessary to use power tools in damp conditions, use a mains connection protected by an RCD. Using an RCD reduces the risk of electric shock.

#### Personal safety

- Stay alert. Pay attention to what you are doing, and use your common sense when working with power tools. Never use power tools if you are tired or under the influence of drugs, alcohol or medication. A moment of inattention when using a power tool can result in serious personal injury.
- Use personal safety equipment. Wear safety glasses. Depending on the type of tool and how it is used, safety equipment such as dust masks, non-slip safety shoes, safety helmets and ear protection reduce the risk of personal injury.

- Avoid accidental starting. Check that the power switch is in the OFF position before plugging in the power cord, or lifting/carrying the tool. Carrying a power tool with your finger on the switch, or connecting a tool to the mains supply when the switch is in the ON position, increases the risk of accidents and injuries.
- Remove Allen keys/spanners etc. before starting the power tool. Spanners or the like that are left in a rotating part of the tool can cause personal injury.
- Do not overreach. Always maintain a firm footing and good balance. This will ensure you have better control over the tool in unexpected situations.
- Wear suitable clothing. Do not wear loose-fitting clothing or jewellery. Keep your hair, clothing and gloves away from moving parts. Loose-fitting clothing, jewellery and long hair can get caught in moving parts.
- If dust extraction and dust collection equipment is available, this should be connected and used correctly. The use of such devices can reduce the risk of dust-related problems.

### **Use and care**

- Do not force the power tool. Use the correct power tool for the planned work. The tool does the job better and safer when used at the rate for which it was designed.
- Do not use the tool if it cannot be switched on and off with the power switch. Power tools that cannot be controlled with the power switch are dangerous and must be repaired.
- Unplug the power cord and/or remove the battery before making any adjustments, changing accessories or putting the power tool away. These safety precautions reduce the risk of accidentally starting the power tool.
- Store power tools out of the reach of children when not in use. Never allow children, or anyone who is unfamiliar with the power tool and these instructions, to use the tool. Power tools are dangerous if used by inexperienced persons.
- Keep the power tool properly maintained. Check that moving parts are properly adjusted and do not jam, and that no parts are incorrectly fitted or damaged. Check for other factors that could affect functionality. If the power tool is damaged, it must be repaired before being used again. Many accidents are caused by poorly maintained power tools.
- Keep cutting tools sharp and clean. Properly maintained cutting tools with sharp cutting edges are less likely to jam and are easier to control.
- Use the power tool, accessories and bits etc., in accordance with these instructions, taking into account the actual working conditions and the work that is to be done. It can be dangerous to use power tools for purposes other than those they are intended to be used for.

### **Service**

The power tool must only be serviced by qualified personnel using identical spare parts. This will ensure that the power tool remains safe to use.

### Special safety instructions

- Only use the tool in accordance with these instructions.
- Replacing sockets. Switch off the tool and unplug the power cord before replacing sockets and accessories. Only use sockets and accessories intended to be used with impact wrenches. Do not use sockets and accessories intended for hand tools. Such sockets and accessories are often chromium-plated and must not be used with impact wrenches. They can burst and cause serious personal injury.
- Tightening to the correct torque. Always finish tightening wheel nuts/screws with a torque wrench in order to tighten to the torque recommended by the manufacturer.
- Do not overload the tool. When tightening, do not let the tool run for more than 8 strokes. 3–4 strokes are normally sufficient.
- Be careful with the power cord. Keep the power cord away from the work area. Connect the tool to an easily accessible mains outlet near the machine.
- Extension cords. If using the tool outdoors, only use an extension cord approved for outdoor use. If you use an extension cord, the cross sectional conductor area must be dimensioned for the power supply to the tool. If using a cable winder, the entire power cord must be pulled out from the winder.
- Hold the power tool by the insulated grips when working in areas where it may come into contact with concealed electrical cables or its own power cord. Contact with a live cable will cause the metal parts on the tool to also become live – risk of electric shock.

### Electrical connection

- The tool must be connected to an earthed mains outlet with a nominal voltage of 220–230 VAC 50/60 Hz. The tool has double insulation.
- If you use an extension cord, the cross sectional conductor area must be dimensioned for the power supply to the tool. If using a cable winder, the entire power cord must be pulled out from the winder.

## Symbols



Important:



Read the instructions.



Wear ear protection.



Wear safety glasses.



Wear safety gloves.



The tool has double insulation.

## TECHNICAL DATA

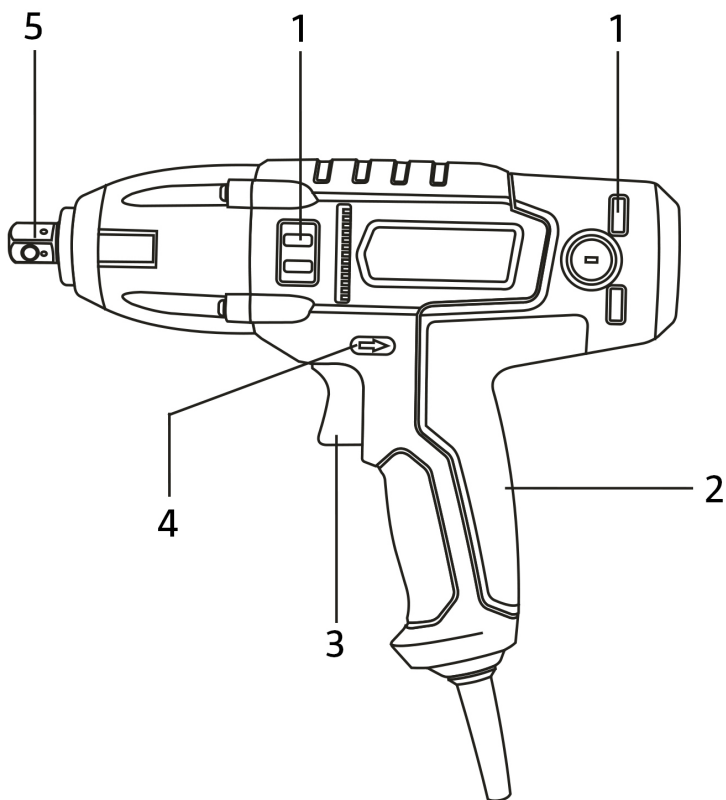
Rated voltage	230 VAC / 50 Hz
Output	450 W
Speed (no load)	0–3200 rpm
Stroke rate	0–3200 spm
Torque	400 Nm
Square drive	1/2"
Safety class	II
Sound pressure level, LpA	87.5 dB(A), K=3 dB
Sound power level, LwA	98.5 dB(A), K=3 dB
Vibration level	9.93 m/s <sup>2</sup> , K=1.5 m/s <sup>2</sup>

### Always wear ear protection.

The declared vibration value, which has been measured by a standardised test method, can be used to compare different tools with each other and for a preliminary assessment of exposure.

**WARNING:** The actual vibration level when using power tools may differ from the specified maximum value, depending on how the tool is used. It is therefore necessary to determine which safety precautions are required to protect the user, based on an estimate of exposure in actual operating conditions (taking into account all stages of the work cycle, e.g. the time when the tool is switched off and when it is idling, in addition to the start-up time).

## DESCRIPTION



- |    |  |    |                   |
|----|--|----|-------------------|
| 1. | Ventilation openings                     | 4. | Rotation selector |
| 2. | Handle                                   | 5. | 1/2" square drive |
| 3. | Power switch with variable speed control |    |                   |

## USE

---

**NOTE:** Switch off the tool and unplug it from the mains before replacing sockets and accessories.

### Loosening nuts

1. Remove the hub cap.
2. Put a suitable socket firmly on the square drive on the tool.
3. Set the rotation selector to left drive. Hold the tool firmly with both hands and place the socket over the nut. Press in the power switch to max. The tool starts working and unscrews the nut. **IMPORTANT:** Release the power switch immediately when the nut starts to come loose.
4. Repeat for all wheel nuts. Jack up the vehicle according to the instructions in its manual, so that the wheel comes free from the ground, and unscrew all the nuts.
5. Always use the right size of socket. The wrong size of socket will damage the nut.

### Tightening the nut

1. Tighten the nut a few turns by hand to avoid misthreading. Place the socket over the nut.
2. Set the rotation selector to right drive. Hold the tool firmly with both hands and carefully press in the power switch. You can control the speed by adjusting how far you press in the power switch.
3. Tighten the nut until it just makes contact with the rim. Do not overtighten. Do not press in the power switch to max. When all the nuts are fitted, retighten them by pressing in the power switch to max and allowing the tool to run for 3–4 strokes. Do not overtighten.
4. Always retighten with a torque wrench. Lower down the vehicle before the final retightening, so that the wheel does not spin as the nut is tightened. Tighten the nuts to the torque recommended by the vehicle manufacturer.

## MAINTENANCE

---

### Cleaning

- Always check the tool for damage before using.
- Keep the ventilation openings clean. If possible, blow clean the ventilation openings with compressed air.

### Maintenance

- Make sure that all the screw connections are properly tightened to keep the tool in safe condition.
- Service and maintenance must be carried out by an authorised service centre.
- Check that the power cord is undamaged. Do not use solvents on plastic parts, this can damage

the plastic.

- All the bearings in the tool are permanently lubricated. No further lubrication is normally necessary.

### Replacing carbon brushes

1. Release one of the carbon brush covers (1) with a screwdriver. Turn the carbon brush cover anticlockwise to release it from the casing.
2. Pull out the spring and carbon brush (2) from the holder (3) in the casing (4).
3. Insert a new carbon brush with spring.
4. Press the spring together in the holder and screw back on the carbon brush cover. **NOTE:** Avoid misthreading when fitting the carbon brush cover. Do not overtighten.
5. Repeat steps 1 to 4 to replace the other carbon brush cover on the other side of the casing.

**NOTE:** A damaged power cord must be replaced by an authorised service centre, or other qualified person, to ensure safe use.

### Storage

- When not in use, store the tool in a dry place out of the reach of children.
- Store the tool and accessories in the supplied case.



