

# Hard Head<sup>TM</sup>



023863



## WORK TRESTLE

### **EN** WORK TRESTLE OPERATING INSTRUCTIONS

Original instructions

### **SV** ARBETSBOCK BRUKSANVISNING

Översättning av originalinstruktioner

### **NO** ARBEIDBUKK BETJENINGSANVISNINGER

Oversettelse av originalinstruksjonene

### **PL** KOZIOŁ ROBOCZY INSTRUKCJA OBSŁUGI

Przekład instrukcji oryginalnej

### **DE** ARBEITSBOCK BEDIENUNGSANLEITUNG

Übersetzung der Originalanleitung

### **FI** TYÖJAKKARA KÄYTTÖOHJE

Alkuperäisten ohjeiden käännös

### **FR** TRÉTEAU INSTRUCTIONS D'UTILISATION

Traduction des instructions d'origine

### **NL** SCHRAAG BEDIENINGSINSTRUCTIES

Vertaling van de originele instructies

Jula AB reserves the right to make changes to the product. Jula AB claims copyright on this documentation. It is not allowed to modify or alter this documentation in any way and the manual shall be printed and used as it is in relation to the product. For the latest version of operating instructions, refer to the Jula website.

Jula AB behält sich das Recht vor, Änderungen am Produkt vorzunehmen. Jula AB beansprucht die Urheberrechte an dieser Dokumentation. Es ist nicht zulässig, diese Dokumentation in irgendeiner Weise zu verändern oder umzugestalten. Die Anleitung muss gedruckt und so verwendet werden, wie sie in Bezug zum Produkt steht. Die aktuellste Version der Bedienungsanleitung finden Sie auf der Website von Jula.

Jula AB förbehåller sig rätten att göra ändringar på produkten. Jula AB innehar upphovsrätten till denna dokumentation. Det är inte tillåtet att modifiera eller ändra denna dokumentation på något sätt och bruksanvisningen ska skrivas ut och användas som den är i förhållande till produkten. Se Julas webbplats för den senaste versionen av bruksanvisningen.

Jula AB pidättää oikeuden tehdä tuotteeseen muutoksia. Jula AB:llä on tämän dokumentaation tekijänoikeus. Tätä dokumentaatiota ei saa muuttaa millään tavalla ja käyttöopas on tulostettava ja sitä on käytettävä sellaisena kuin se on tämän tuotteen kanssa. Käyttöohjeiden uusien versio löytyy Julan verkkosivustolta.

Jula AB forbeholder seg retten til å endre produktet. Jula AB innehar opphavsretten til denne dokumentasjonen. Det er ikke tillatt å modifisere eller endre denne dokumentasjonen på noen som helst måte, og håndboken skal trykkes og brukes som den er i forhold til produktet. For siste versjon av betjeningsanvisningene, se Julas nettsider.

Jula AB se réserve le droit d'apporter des modifications au produit. Jula AB revendique les droits d'auteur sur cette documentation. Il est interdit de modifier ou d'altérer cette documentation de quelque manière que ce soit et le manuel doit être imprimé et utilisé tel quel en relation avec le produit. Pour obtenir la dernière version des instructions d'utilisation, consultez le site Web de Jula.

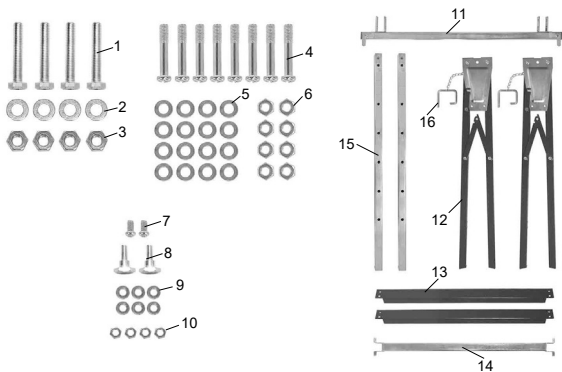
Jula AB zastrzega sobie prawo do wprowadzania zmian w produkcie. Jula AB zastrzega sobie prawa autorskie do niniejszej dokumentacji. Dokumentacji nie wolno w żaden sposób modyfikować ani zmieniać, a instrukcję należy drukować i używać ją w odniesieniu do produktu w stanie niezmienionym. Najnowszą wersję instrukcji obsługi można znaleźć na stronie internetowej Jula.

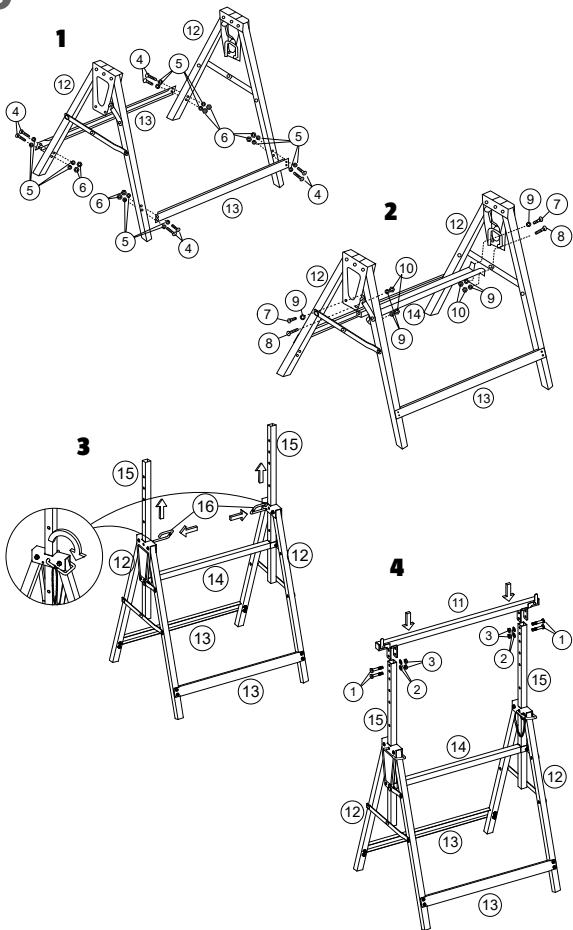
Jula AB behoudt zich het recht voor om wijzigingen aan het product aan te brengen. Jula AB claimt het copyright op deze documentatie. Het is niet toegestaan om deze documentatie op welke manier dan ook te wijzigen of te veranderen. De handleiding moet worden afgedrukt en gebruikt zoals deze in relatie tot het product staat. Raadpleeg de Jula-website voor de laatste versie van de bedieningsinstructies.

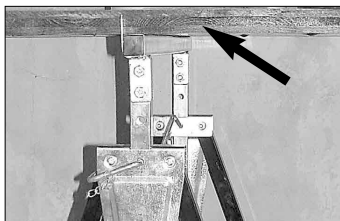
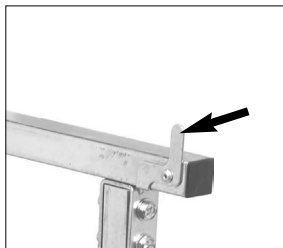
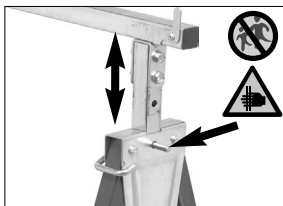
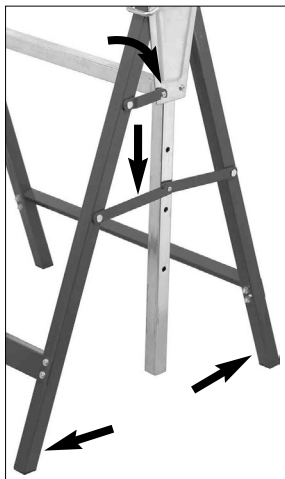
**WWW.JULA.COM**

© JULA AB 2022-08-09

**JULA AB**  
**BOX 363, 532 24 SKARA, SWEDEN**

**1****2**





## SYMBOLER



Läs bruksanvisningen.

## TEKNISKA DATA

Max. belastning	160 kg
Hopfällt mått	82,5 x 15,5 x 86 cm
Mått	L68 x B53 x H80-120 cm

## MONTERING

BILD 1-3

## HANDHAVANDE

BILD 4

## SYMBOLER



Les bruksanvisningen.

## TEKNISKE DATA

Maks. belastning	160 kg
Sammenlagt mål	82,5 x 15,5 x 86 cm
Mål	L68 x B53 x H80–120 cm

## MONTERING

BILDE 1–3

## BRUK

BILDE 4

## SYMBOLE



Przeczytaj instrukcję obsługi.

## DANE TECHNICZNE

Maksymalne obciążenie	160 kg
Wymiary po złożeniu	82,5 x 15,5 x 86 cm
Wymiary	Dł. 68 x szer. 53 x wys. 80–120 cm

## MONTAŻ

RYS. 1–3

## OBSŁUGA

RYS. 4



## SYMBOLS



Read the instructions.

## TECHNICAL DATA

Max load	160 kg
Size, folded	82.5 x 15.5 x 86 mm
Size	L68 x W53 x H80-120 cm

## ASSEMBLY

FIG. 1-3

## USE

FIG. 4

## SYMBOLE



Die Bedienungsanleitung lesen.

## TECHNISCHE DATEN

Max. Belastung	160 kg
Maß (zusammengeklappt)	82,5 x 15,5 x 86 cm
Abmessungen	L 68 x B 53 x H 80-120 cm

## MONTAGE

**ABB. 1-3**

## BEDIENUNG

**ABB. 4**

## SYMBOLIT



Lue käyttöohje.

## TEKNISET TIEDOT

Suurin kuormitus	160 kg
Mitat kokoonaitettuna	82,5 x 15,5 x 86 cm
Mitat	68 x 53 x 80-120 cm

## ASENNUS

KUVA 1-3

## KÄYTTÖ

KUVA 4

## PICTOGRAMMES



Lisez le mode d'emploi.

## CARACTÉRISTIQUES TECHNIQUES

Charge maxi	160 kg
Dimensions replié	82,5 x 15,5 x 86 cm
Dimensions	L68 x l53 x H80-120 cm

## MONTAGE

FIG. 1 à 3

## UTILISATION

FIG. 4

## SYMBOLEN



Lees de gebruiksaanwijzing.

## TECHNISCHE GEGEVENS

Max. draagvermogen	160 kg
Afmetingen wanneer ingeklapt	82,5 x 15,5 x 86 cm
Afmetingen	L68 x B53 x H80-120 cm

## MONTEREN

AFB. 1-3

## GEBRUIK

AFB. 4